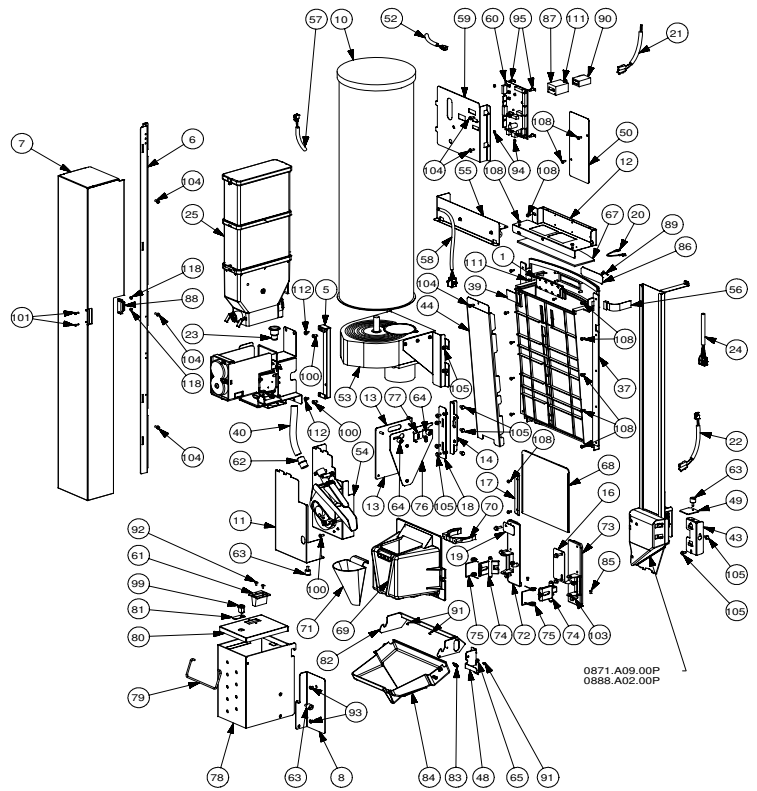
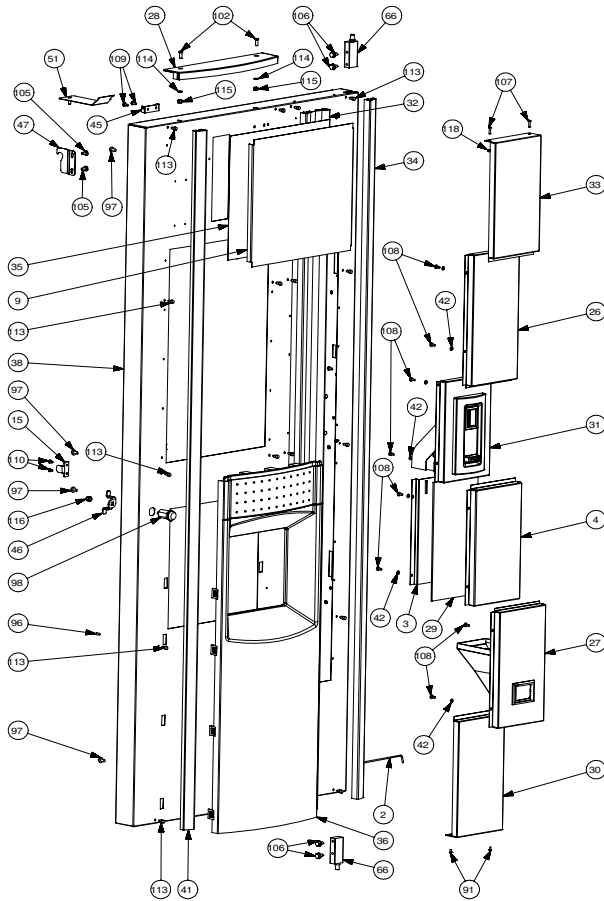


0871.A09.00P
0888.A02.00P

Rif.	Codice	Denominazione	Versioni
1	0862.603	Display	
2	0870.130	Asta Fermo Porta	
3	0871.078	Protezione Mattonella Trasparente	
4	0871.079	Mattonella Trasparente	
5	0871.083	Piastra Per Fissaggio Supporto Zucchero	
6	0871.084	Traversa Per Copertura Pagamenti	
7	0871.085	Copertura Sistemi Di Pagamento	
8	0871.101	Piastra Fissaggio Cassa Monete	
9	0871.109	Pvc Trasparente Pre Targa Saeco	
10	0871.162	Carosello Porta Bicchieri H.738	
11	0871.225	Copertura Scivolo Zucchero	
12	0894.086	Supporto Lampada Display	
13	0894.093	Supporto Gettoniera	
14	0894.094	Piastra Per Supporto Gettoniera	
15	0894.145	Squadretta Per Micro Porta	
16	0894.153	Piastra Bloccaggio Vano	
17	0894.170	Guida Sportello Vano	
18	0894.173	Piastra Regolazione Gettoniera	
19	0894.180	Piastra Bloccaggio Vano Sx	
20	0894.617	Connessione Terra	
21	0894.628	Cablaggio Contacolpi	
22	0894.630	Cablaggio Palettiera	
23	11001575	Condotto Zucchero	
24	11001617	Cablaggio Porta 24v	
25	11001645	Assieme Contenitore Singolo	
26	11001734	Mattonella Cieca Sp Beige	
27	11001736	Ass.Mattonella Recupero Monete Beige	
28	11001782	Cornice Superiore Targa	
29	11001783	Targa Beige Modulo Trasparente	
30	11001784	Mattonella Inferiore Beige	
31	11001791	Ass.Mattonella Introduzione Moneta Montata	
32	11001867	Profilo Centrale 73x1660 Rosso	
33	11001868	Mattonella Superiore Serigrafata Beige	
34	11001928	Profilo Esterno 26x1660 Beige	
35	11001929	Targa Pubblicitaria Sg700 Rev.2006	
36	11001931	Cornice Vano Erogazione S/Foro Rev.2006	
37	11001932	Supporto Pulsantiera Sg 700 Rev.2006	
38	11001951	Assieme Porta Saldata Sg700 Rev.2006	
39	11001952	Pulsantiera Sg700 Rev.2006	
40	11001975	Tubo Pvc Cristall. 14x18 L.173	
41	11002363	Profilo Esterno 26x1660 Rosso	
42	128310404	Rosetta Uni 8842 A4 Brunita	
43	1812.040	Supporto Palettiera	
44	1812.041	Rinforzo Pulsantiera	
45	1812.043	Squadretta Per Ferma Cestello	
46	1812.046	Scarpetta Per Serratura	
47	1812.047	Gancio Per Cricchetto Porta	

Rif.	Codice	Denominazione	Versioni
48	1812.049	Leva Per Bascula Bacinella	
49	1812.056	Piastra Fissaggio Palettiera	
50	1812.071	Copertura Cava Lampada Pubblicitaria	
51	1812.072	Piastra Ferma Cestello	
52	1812.605	Cablaggio Porta 230v	
53	1812.A03.00P	Assieme Distributore Bicchieri	
54	1812.A11.00P	Assieme Scivolo Zucchero	
55	1812.A12.00A	Assieme Lampada Pulsantiera	
56	1873.602	Cablaggio Display	
57	1873.604	Cablaggio Pulsantiera	
58	1873.605	Cablaggio Dati Executive	
59	1874.001	Copertura Scheda Cpu	
60	1874.601	Scheda Cpu Multisrato	
61	9111.174.050	Tramoggia Monete	
62	9111.329	Raccordo Condotto Zucchero	
63	9111.330	Godrone Maschio M5	
64	9111.331	Godrone Femmina M5	
65	9111.334	Boccola Di Rotazione	
66	9111.359	Assieme Bloccetto Per Cerniera	
67	9111.363	Opalina Per Lampada	
68	9111.365	Sportello Vano Erogazione	
69	9111.366.050	Vano Erogazione	
70	9111.368.050	Supporto Bicchiere Variabile	
71	9111.369.050	Imbuto Vano Erogazione	
72	9111.370.050	Supporto Sx Vano Erogazione	
73	9111.371.050	Supporto Dx Vano Erogazione	
74	9111.372.050	Leva Fermo Vano Erogazione	
75	9111.373	Molla Fermo Vano Erogazione	
76	9111.381	Assieme Lamiera Per Gettoniera	
77	9111.384	Squadretta Bloccaggio Gettoniera	
78	9111.385	Assieme Cassa Monete	
79	9111.388	Maniglia Per Cassa Monete	
80	9111.390	Coperchio Cassa Monete	
81	9111.391	Scarpetta Per Serratura	
82	9111.395	Supporto Bacinella Vano Erogazione	
83	9111.397	Molla Per Bacinella E Leva Recup.Mon.	
84	9111.399.050	Bacinella Vano Erogazione	
85	9111.411	Gommino Paracolpi Per Vano	
86	9111.746	Vetrino Display	
87	9991.140.050	Coperchio Contaimpulsì "Keisu"	
88	9991.182	Cricchetto Magnetico	
89	NE13.022	Rivetto In Rame X Messa A Terra	
90	NE13.025.00P	Contaimpulsì Keisu Gx-06r 24vdc	
91	NF11.015	Rivetto Ad Espansione D=2.9x9 All.	
92	NF11.027	Rivetto D.4x7.95 All.	
93	NF11.046	Rivetto 4.8x12	
94	NF11.047	Dado In Plastica M4	

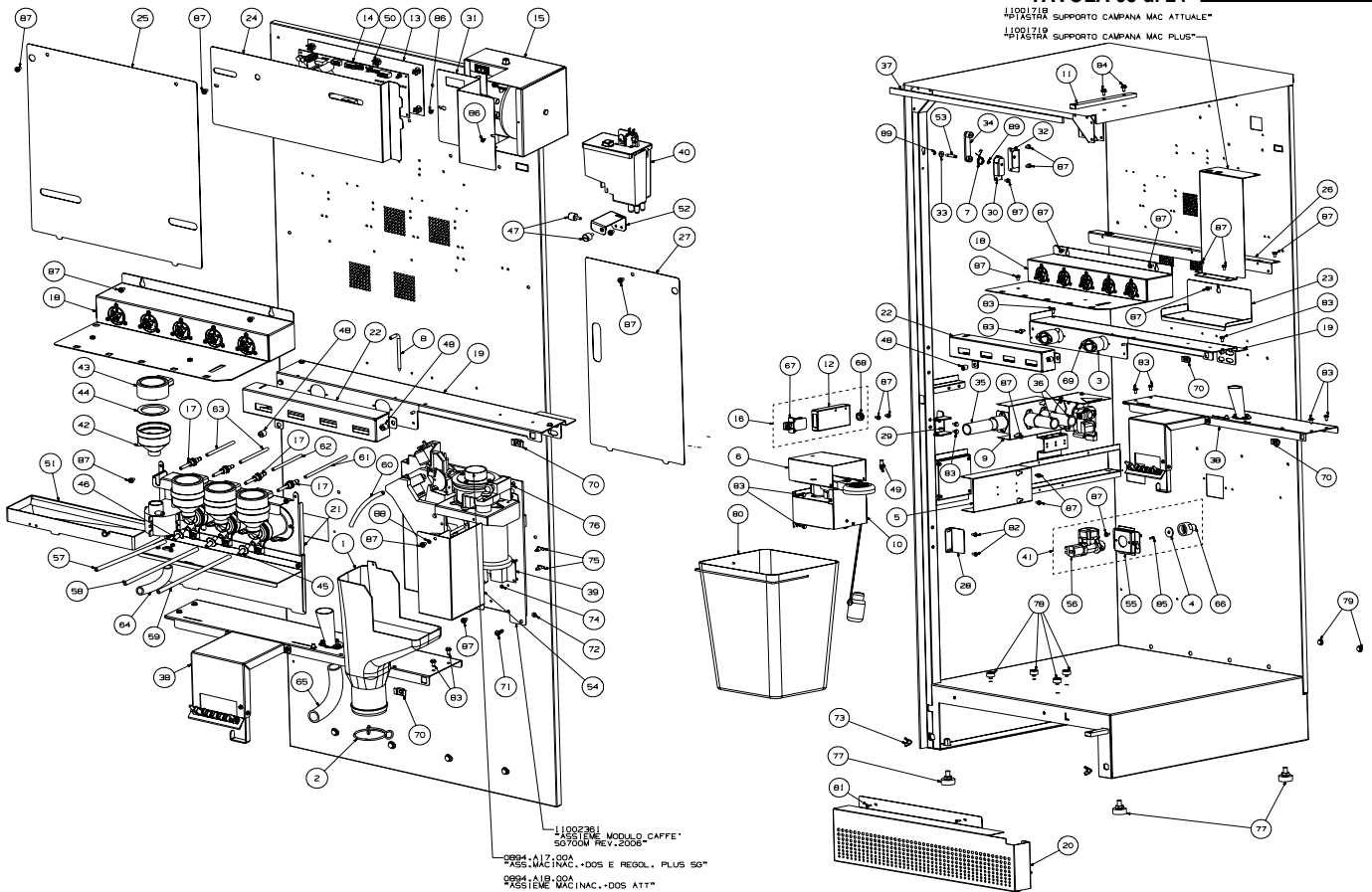


0871.A09.00P
0888.A02.00P

Rif.	Codice	Denominazione	Versioni
95	NF11.048	Distanziale Per Scheda Cpu	
96	NV01.008	Cappuccio Per Molla Vano Erogazione	
97	NV01.014	Paracolpo Porte New	
98	NV02.229	Serratura Rielda	
99	NV02.094	Serratura Gettoni Viro	
100	U043.008	Vite Tcbc M5x10 Uni 7687 Znp	
101	U043.028	Vite Tcbc M3x10	
102	U044.011	Vite Tspc M5x16	
103	U046.001	Vite Tefz M5x16 Uni 6921 Znp	
104	U046.003	Vite Tcbc M4x12 Rond.Dent.8.5 Znp	
105	U046.005	Vite Te M5x10 C/Rondella	
106	U046.006	Vite Te M6x10 C/Rondella	
107	U047.005	Vite Tt M3x14	
108	U109.011	Vite Aut.Tcb 3.9x9.5 Din 7981 C Nik	
109	U110.005	Vite Aut.Tcb 3.9x9.5 Din 7981 F Nik	
110	U111.005	Vite Aut. Tsp 3.9x9.5 Din 7982 C Nik	
111	U116.005	Vite Aut.Pt Tcb 3x8	
112	U127.011	Vite Tapt.Tcb M5x8 Din 7500c Znp	
113	U143.021	Vite Speciale 4.8x9.5 Autofil.	
114	U207.001	Rosetta Piana 5.3x10 Uni6592 Znp	
115	U310.003	Dado Autobloc.M5 Uni 7473 Znp	
116	U310.004	Dado Autobloc.M6 Uni 7473 Znp	
117	U324.003	Dado M5 Flangiato Base Dentellata	
118	U324.005	Dado M3 Flangiato Base Dentellata	

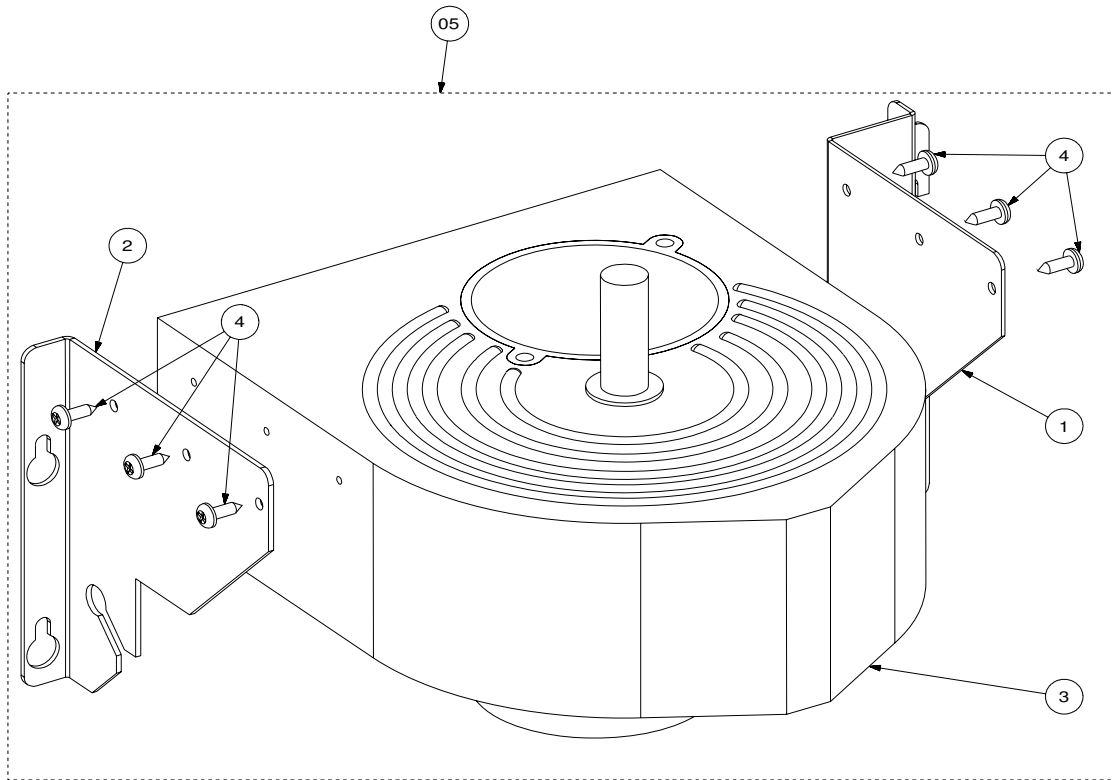
Rif.	Codice	Denominazione	Versioni
------	--------	---------------	----------

TAVOLA 03 di 24



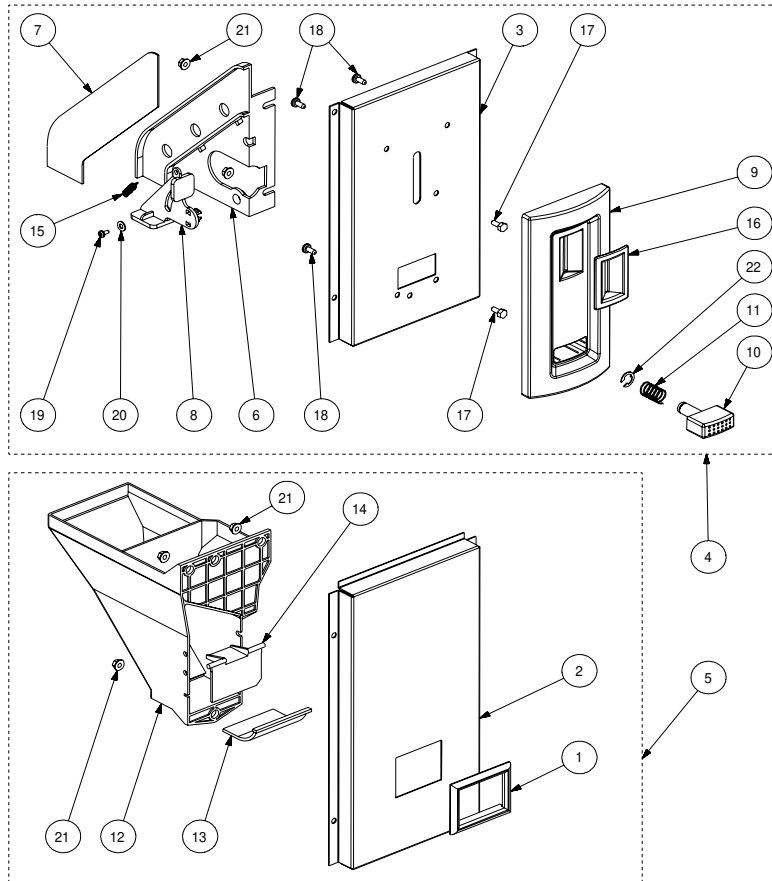
Rif.	Codice	Denominazione	Versioni
1	0862.111.050	Scivolo Fondi	
2	0862.112	Anello Sacco Fondi 8p	
3	0870.048	Boccola Aspirazione	
4	0870.058	Guarnizione Per Elettrovalvola	
5	0871.025	Copertura Canale Di Aspirazione	
6	0871.027	Copertura Braccio Ugelli	
7	0871.122	Molla X Cricchetto Porta	
8	0871.123	Gancio Rotazione Piastra Gr. Caffè'	
9	0871.A04.00A	Ass.Aspiratore Sg 700 230v	
10	0871.A14.00P	Ass.Supporto Braccio Ugelli	
11	0894.023	Piastra Cardine Superiore	
12	0894.032	Scatola Interblocco	
13	0894.172	Piastra Di Protezione Scheda	
14	0894.640	Scheda Power Reg.Sg500/700n 796	
15	0894.A07.00A	Assieme Trasformatore	
16	0894.A11.00P	Assieme Interblocco	
17	11000238	Iniettore Porta Tubo D.2	
18	11001640	Ass.Supp. Motoridutt. E Scatole Mont.	
19	11001646	Assieme Puntato Traversa Superiore	
20	11001954	Ass. Montato Fascia Battiscopa Rev.2006	
21	11001956	Assieme Modulo Mixer	
22	1812.015	Assieme Gruppo Canale Aspirazione	
23	1812.019	Piano Di Chiusura	
24	1812.020	Copertura Schede	
25	1812.023	Copertura Posteriore Caldaia	
26	1812.024	Traversa Superiore	
27	1812.025	Copertura Air-Break	
28	1812.029	Squadretta Rotazione Vaschetta Vano	
29	1812.044	Squadretta Per Serratura	
30	1812.048	Squadretta Per Cricchetto Porta	
31	1812.061	Copertura Trasformatore	
32	1812.063	Copertura Cricchetto	
33	1812.064	Distanziale Cricchetto	
34	1812.065	Assieme Cricchetto Per Porta	
35	1812.068	Tubo Spiraleto Oregon 30.4x25 L=450	
36	1812.069	Tubo Spiraleto Oregon 30.4x25 L=620	
37	1812.077	Guarnizione Tetto	
38	1812.A05	Assieme Mont.Traversa Inferiore	
39	1825.602	Cablaggio Filtro Plus	
40	9110.102	Assieme Serbatoio Acqua New	
41	9110.136.00P	Ass. Elettrovalvola Entrata Acqua 24v	
42	9111.009.060	Imbuto Per Polveri Marrone	
43	9111.010.060	Coperchio Per Imbuto Marrone	
44	9111.011.060	Guarnizione Per Imbuto Marrone	
45	9111.232.060	Manicotto Portatubo Standard	
46	9111.233.060	Manicotto Portatubo Decaffeinato	
47	9111.330	Godrone Maschio M5	

Rif.	Codice	Denominazione	Versioni
48	9111.331	Godrone Femmina M5	
49	9111.348	Ugello Erogazione Diritto	
50	9111.402	Distanziale Per Scheda	
51	9111.447.050	Bacinella Mixer	
52	9111.533	Supporto Vaschetta Acqua Sx	
53	9111.589	Perno Cricchetto Porta	
54	9111.651	Assieme Copertura Macinino Plus	
55	9111.670	Omega Supporto Elettrovalvola	
56	9121.057.00P	Elettrovalvola Di Sicurezza 24v Dc	
57	9972.037	Tubo Silicone Marron 5x8 L.300 Mm	
58	9972.106	Tubo Silicone Marron 5x8 L.260 Mm	
59	9972.109	Tubo Silicone Marron 5x8 L.275 Mm	
60	9972.111	Tubo Silicone Marron 5x8 L.400 Mm	
61	9972.248	Tubo Silicone 3.5x6 L.450 Mm	
62	9972.259	Tubo Silicone 3.5x6 L.530mm	
63	9972.260	Tubo Silicone 3.5x6 L.670mm	
64	9974.026	Tubo Pvc 12x18 L.360 Mm	
65	9974.027	Tubo Pvc 20x27 L.360 Mm	
66	9991.175	Raccordo X Elettrovalvola Rete	
67	NE05.039	Microinterruttore Bipolare	
68	NE16.002	Passafilo D.11x20.5xh7	
69	NF11.015	Rivetto Ad Espansione D=2.9x9 All.	
70	NF11.017	Ricettacolo Per Innesto Rapido	
71	NF11.018	Perno Innesto Rapido	
72	NF11.019	Anello In Gomma Per Innesto Rapido	
73	NF11.042	Molletta Per Perno Battiscopa	
74	NF11.047	Dado In Plastica M4	
75	NF11.048	Distanziale Per Scheda Cpu	
76	NF11.106	Perno Innesto Rapido A Farfalla	
77	NV01.002	Piedino D.34 H.35 Con Dado M10	
78	NV01.010	Piedino Ad Espansione (Richco)	
79	NV03.004	Tappo Turaforo	
80	NV04.004	Secchio	
81	U043.001	Vite Tcbc M4x10 Uni 7687 Znp	
82	U043.008	Vite Tcbc M5x10 Uni 7687 Znp	
83	U046.005	Vite Te M5x10 C/Rondella	
84	U046.006	Vite Te M6x10 C/Rondella	
85	U110.003	Vite Aut. Tcb 3.5x9.5 Senza Punta	
86	U110.013	Vite Aut.Tcb 3.9x6.5 Din 7981 F Nik	
87	U127.011	Vite Tapl.Tcb M5x8 Din 7500c Znp	
88	U208.001	Rosetta Dentata 4.3x8 Uni 3703 Bru	
89	U701.001	Anello Elastico 4	

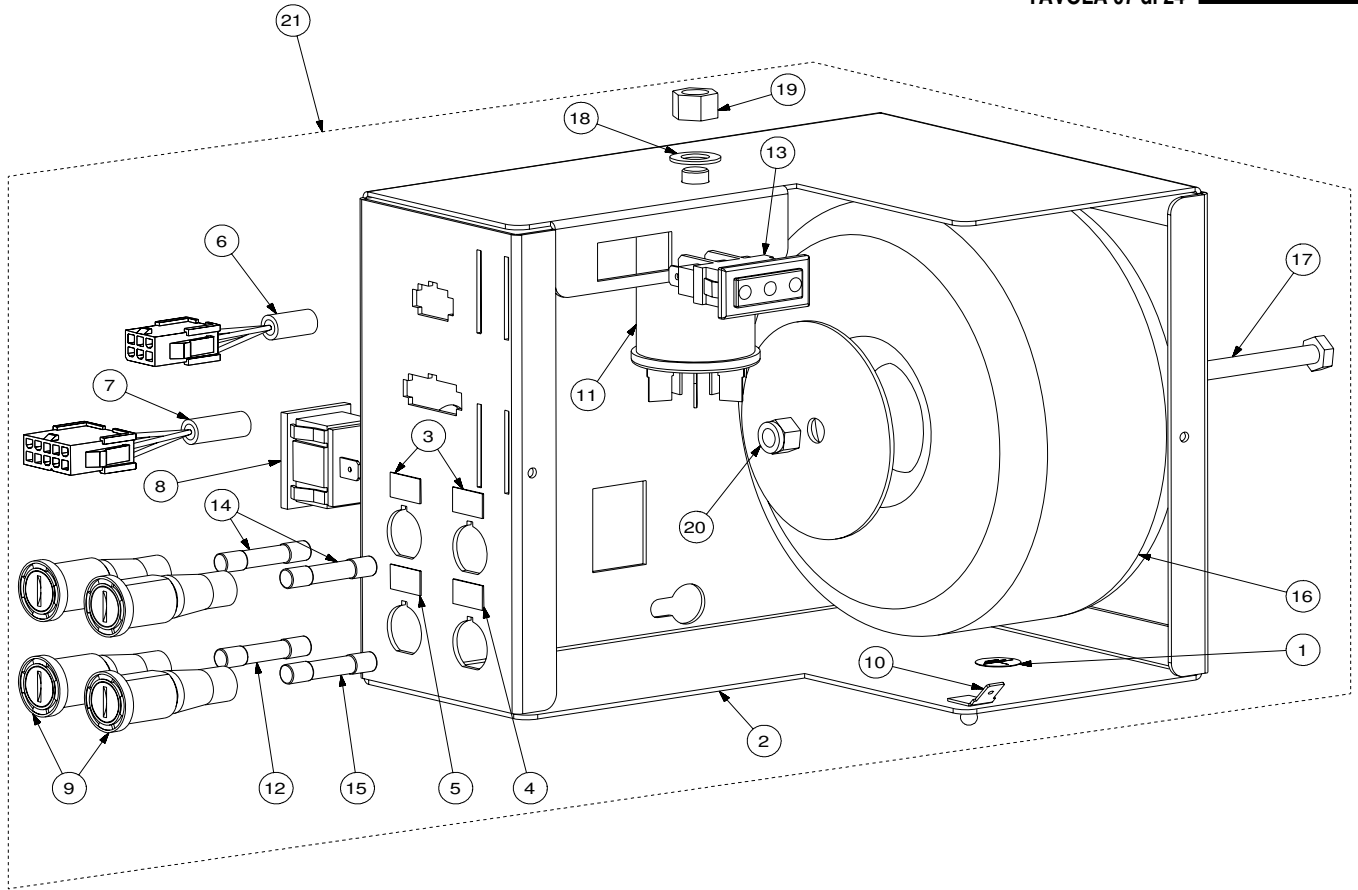


Rif.	Codice	Denominazione	Versioni
1	0894.082	Staffa Destra Distrib.Bicchieri	
2	1812.038	Staffa Sinistra Distrib.Bicchieri	
3	9111.398.00P	Distributore Bicchieri Sg 500 24v	
4	U109.022	Vite Aut. Tcb 4.2x13 Din 7981 C Nik	
5	1812.A03.00P	Assieme Distributore Bicchieri Sg700	

Rif.	Codice	Denominazione	Versioni

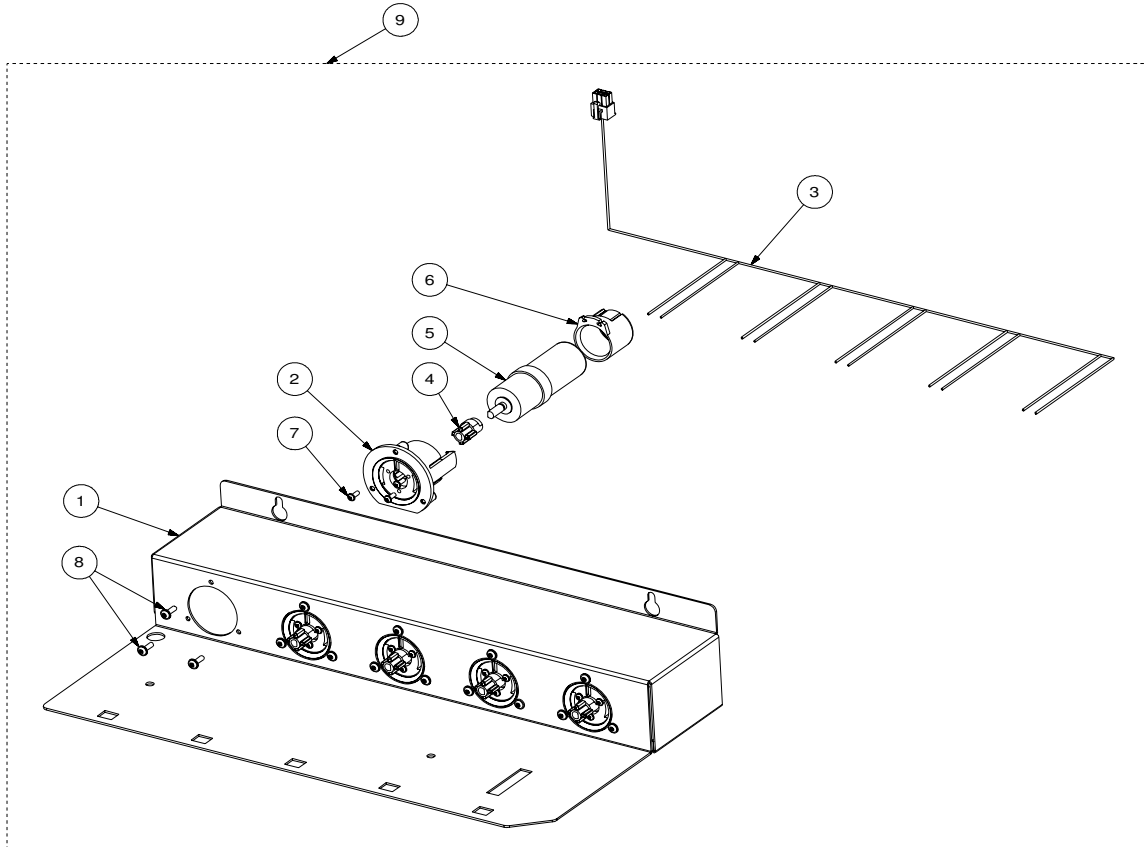


Rif.	Codice	Denominazione	Versioni	Rif.	Codice	Denominazione	Versioni
1	11001737	Mostrina Condotto Recupero Monete					
2	11001738	Assieme Mattonella Recupero Monete					
3	11001792	Mattonella Introduzione Moneta					
4	11001791	Ass.Mattonella Introduzione Monete Montato					
5	11001736	Ass.Mattonella Recupero Monete					
6	9111.350.050	Canale Monete Nero					
7	9111.351.050	Coperchio Canale Monete Nero					
8	9111.352.050	Leva Recupero Monete Nero					
9	11001794	Mostrina Introduzione Monete					
10	11001795	Pulsante Recupero Monete					
11	9111.355	Molla Per Pulsante Rendiresto					
12	9111.356.050	Condotto Recupero Monete					
13	9111.357.050	Fondo Condotto Monete					
14	11001837	Portello Condotto Monete					
15	9111.397	Molla Per Bacinella E Leva Recup.Mon.					
16	11001733	Mascherina Introduzione Monete					
17	U005.011	Vite Te M4x10 Uni5739 Znp					
18	U109.011	Vite Aut.Tcb 3.9x9.5 Din 7981 C Nik					
19	129511803	Vite Aut. Tcb 2.9x6.4 Din 7981 Nik					
20	U207.002	Rosetta Piana 4.3x9 Uni 6592 Znp					
21	U324.006	Dado M4 Flangiato Base Dentellata					
22	U701.003	Anello Elastico 7 Uni 7434					



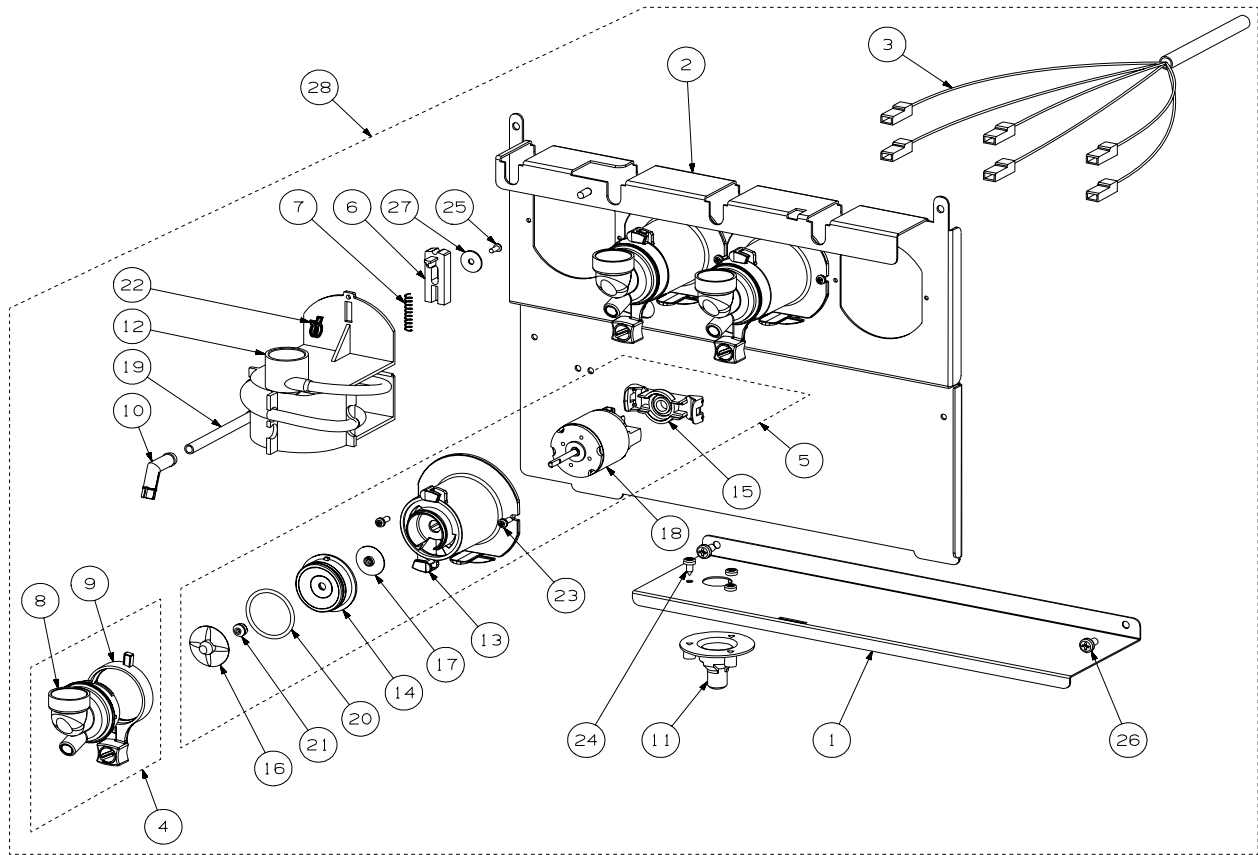
Rif.	Codice	Denominazione	Versioni
1	0301.953	Etichetta Simbolo Di Terra	
2	0894.020	Piastra Trasformatore	
3	0894.176	Targhetta Fusibile F 8a	
4	0894.177	Targhetta Fusibile F 3.15a	
5	0894.178	Targhetta Fusibile F4 A	
6	0894.619	Cablaggio Trasformatore 24v	
7	0894.620	Cablaggio Trasformatore 230v	
8	NE13.013	Pres a Vaschetta En 60320 C 13	
9	NE13.016	Portafusibile Con Tappo A Vite	
10	NE13.022	Rivetto In Rame X Messa A Terra	
11	NE13.037	Filtro Eichhoff F55.047/209	
12	NE13.043	Fusibile 6.3x32 9.3a Ritardato	
13	NE13.046	Pres a 2poli+Terra	
14	NE13.082	Fusibile F8 A 6.3x32	
15	NE13.083	Fusibile F3.15 A 6.3x32	
16	NE19.016	Trasformatore Toroidale 230v	
17	U005.013	Vite Te M6x70 Uni 5739 Znp	
18	U208.009	Rosetta Dent. 8.4x15 Uni 3703 Bru	
19	U302.007	Dado Esagonale M8 Uni 5588 Znp	
20	U310.004	Dado Autobloc.M6 Uni 7473 Znp	
21	0894.A07.00A	Assieme Trasformatore	

Rif.	Codice	Denominazione	Versioni



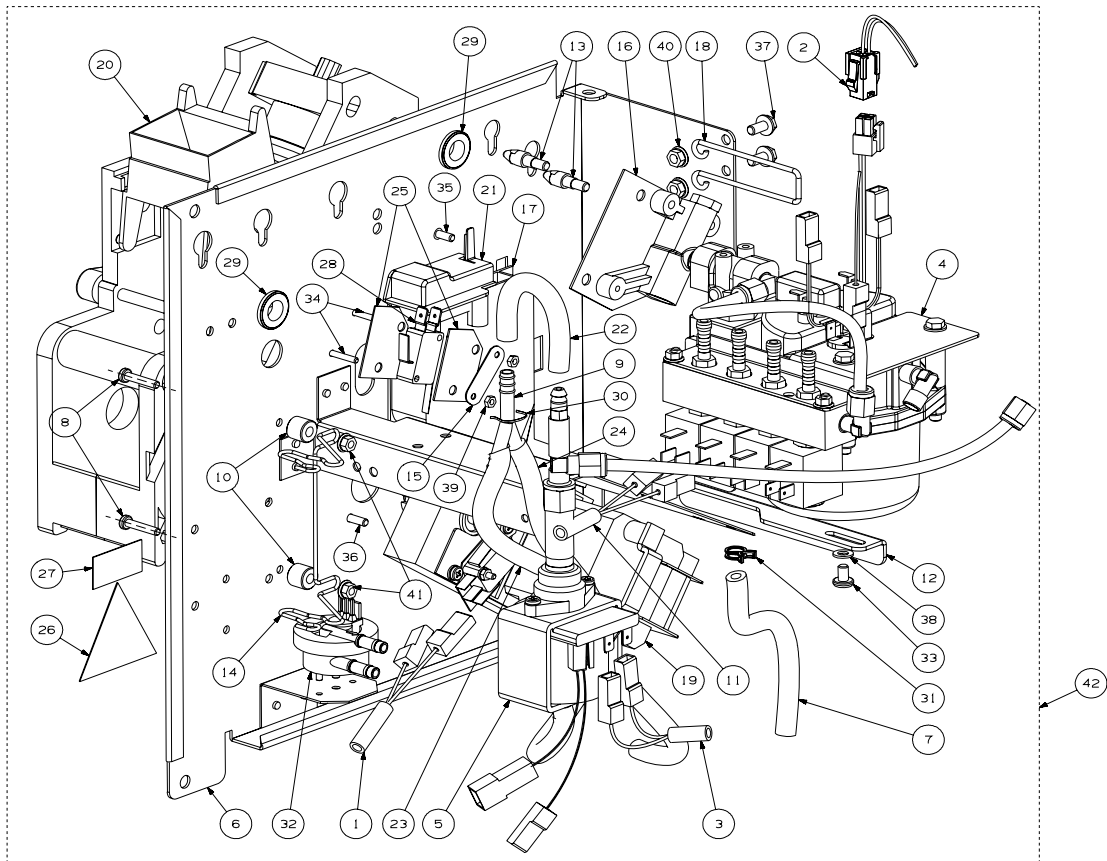
Rif.	Codice	Denominazione	Versioni
1	11001566	Supporto Motoriduttore E Scatole	
2	11001574	Flangia Fissaggio Motoriduttori Lip	
3	11001616	Cablaggio Motodosatori	
4	9111.131	Giunto Per Motore Solubili	
5	9121.106.00P	Motoriduttore Zucchero 24v D.C.	
6	9121.155	Cuffia Per Motoriduttore	
7	U116.005	Vite Aut.Pt Tcb 3x8	
8	U116.006	Vite Aut. Pt Tcb 3.5x12 Wn1441 Znp	
9	11001640	Ass. Mont. Supp. Motoriduttori e Scatole	

Rif.	Codice	Denominazione	Versioni

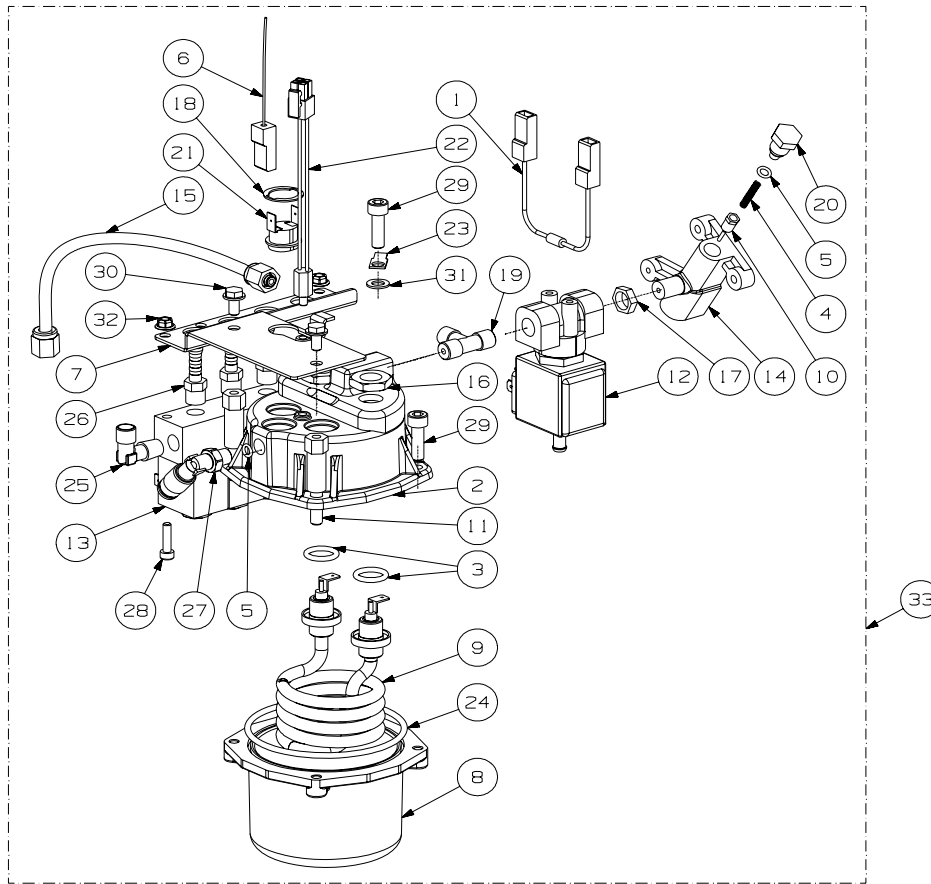


Rif.	Codice	Denominazione	Versioni
1	0871.167	Sost. Bacinella Mixer	
2	1812.014	Piastra Supporto Mixer	
3	1812.611	Cablaggio Mixer	
4	9110.027.060	Ass. Corpo Mixer	
5	9110.160.06P	Assieme Motore Mixer '05	
6	9111.209.060	Cursore X Fissaggio Mix A Spirale	
7	9111.211	Molla Per Cursore Miscelatore	
8	9111.227.060	Corpo Mixer	
9	9111.230.270	Ghiera Di Blocc. Mixer Arancio	
10	9111.349	Ugello A Gomito	
11	9111.446.050	Imbuto Per Vaschetta Mixer	
12	9111.643.060	Miscelatore The' Per Tubo 11 Mm	
13	9111.769.150	Flangia Mixer '05	
14	9111.770.060	Copertura Flangia Mixer '05	
15	9111.771.270	Aggancio Motore Arancio Ral2004 Mixer'05	
16	9111.772.060	Ventolina A Disco Mixer '05	
17	9111.773.060	Anello Protezione Motore Mixer '05	
18	9121.248.00P	Motore Mixer '05 24v Dc	
19	9972.281	Tubo Silicone Marron 7x11 L.790 Mm	
20	NM03.012	Or Orm 0320-25 Nbr	
21	NM05.015	V-Ring Mixer '05	
22	NV99.072	Fascetta Stringitubo D.11.6-12.3	
23	U109.003	Vite Aut. Tcb 3.5x9.5 Din 7981 C Nik	
24	U109.023	Vite Aut.Tcb 4.2x9.5 Din 7981 C Nik	
25	U116.005	Vite Aut.Pt Tcb 3x8	
26	U127.011	Vite Tapt.Tcb M5x8 Din 7500c Znp	
27	U207.004	Rosetta Piana 4.3x16 Uni 6592 Znp	
28	11001956	Assieme Modulo Mixer Sg 700 Rev.2006	

Rif.	Codice	Denominazione	Versioni
------	--------	---------------	----------

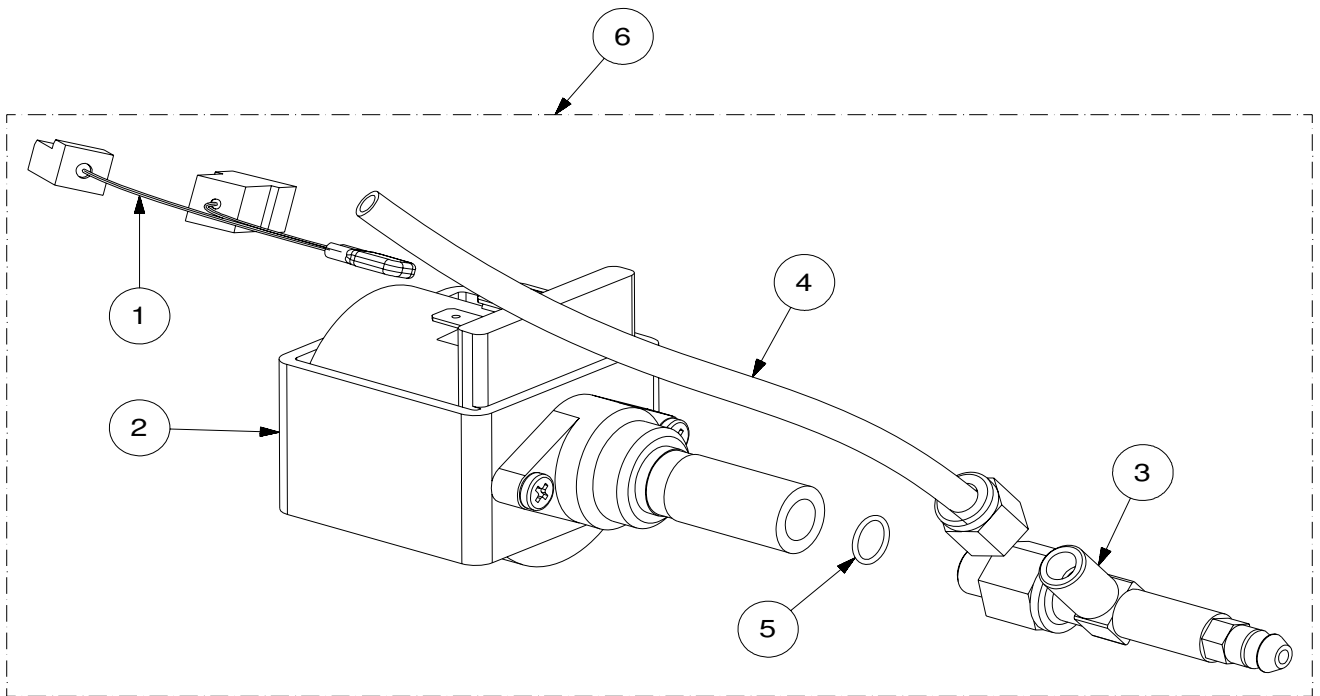


Rif.	Codice	Denominazione	Versioni	Rif.	Codice	Denominazione	Versioni
1	0894.611	Cablaggio Gruppo Bt					
2	0894.615	Prolunga Sonda					
3	11000045	Cablaggio Gruppo 230v					
4	11003979	Ass. Caldaia Sg700 M6 "T" Emc 230v Res. Avv.					
5	11000122	Ass.Pompa Ulka Ex5 Sd1 Non Ritorno					
6	11000123	Assieme Piastra Gruppo Caffè'					
7	11000126	Tubo Silicone 5x10 L=630 60 Shore					
8	129825002	Vite Tcb M4x20 Uni 7687 Znp					
9	147920800	Raccordo Y D=8 Art.80.26.048 Ka.466					
10	1813.165.050	Distanziatore Per Molla Pompa					
11	1822.603	Cablaggio Gruppo 24v					
12	1883.001	Squadretta Supporto Caldaia "T"					
13	9011.005	Perno Per Caldaia					
14	9111.343	Molla X Bloccaggio Elettropompa					
15	9111.407	Piastrina Per Micro					
16	9111.473	Isolante X Caldaia					
17	9111.528.050	Canalino Scarico Caffè'					
18	9111.555	Molla Sostegno Tubi					
19	9120.002.00A	Ass. Motoriduttore Da 3/5p 230v					
20	9160.078.060	Gruppo Caffè' C/Raschiatore 7gr					
21	9161.262.060	Copertura Canalino Raccigli-Gocce					
22	9972.125	Tubo Silicone 5x10 60 Shore L.110mm					
23	9972.171	Tubo Silicone 5x10 60 Shore L.260mm					
24	9972.175	Tubo Silicone 5x10 60 Shore L.280mm					
25	9991.014	Cartoncino Per Microinterruttore					
26	9991.087	Adesivo Alta Tensione					
27	9991.183	Adesivo Ind. Pericolo Temperatura					
28	NE05.060	Microinterruttore Cherry D413-V3Id					
29	NE16.002	Passafilo D.11x20.5xh7					
30	NF11.002	Fascetta Rta Art. 5203					
31	NV99.077	Fascetta Stringitubo D.9.8/10.6					
32	NV99.099	Turbina"Digmesa Fhksc 12 Arnite Oc					
33	U043.021	Vite Tcbc M5,0x8 Uni 7687 Znp					
34	U043.023	Vite Tcbc M3x18 Uni7687 Znp					
35	U044.013	Vite Tspc M4x12 Uni 7688 Znp					
36	U046.003	Vite Tcbc M4x12 Rond.Dent.8.5 Znp					
37	U046.005	Vite Te M5x10 C/Rondella					
38	U207.001	Rosetta Piana 5.3x10 Uni6592 Znp					
39	U302.002	Dado Esagonale M3 Uni 5588 Znp					
40	U324.003	Dado M5 Flangiato Base Dentellata					
41	U324.006	Dado M4 Flangiato Base Dentellata					
42	11002361	Assieme Modulo Caffè' Sg700m Rev.2006					



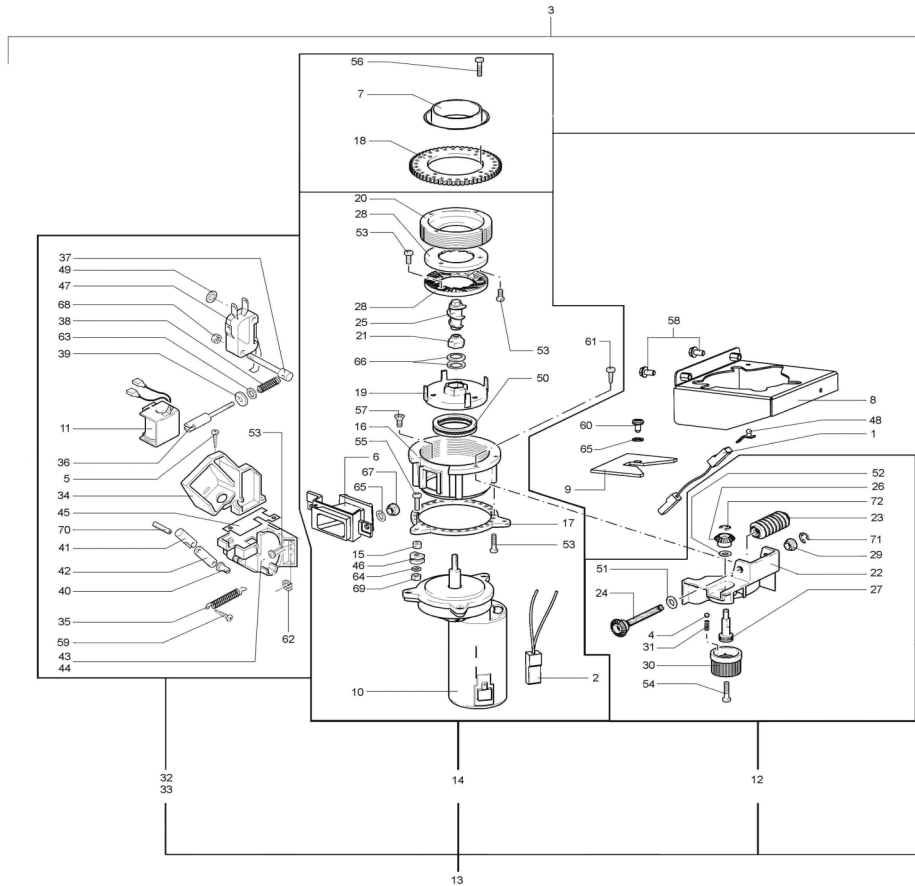
Rif.	Codice	Denominazione	Versioni
1	0894.618	Cablaggio Termofusibile	
2	11000395	Corpo Superiore M6 New	
3	11000972	Or 3050 Fkm 80 Fd Peroxidica	
4	126765317	Molla Ac.X Pist.Cald.Magic 9011.007	
5	140321462	Or 2018 Silicone	
6	1813.628	Cablaggio Protezione Termica	
7	1822.001	Supporto Blocchetto Elettrovalvole	
8	9011.224	Corpo Inferiore M6 Vending	
9	9011.255.00A	Resistenza Caldaia	
10	9019.A01	Ass. Spillo	
11	9111.576	Perno Fissaggio Corpo Sup/Inf M6	
12	9121.138.00P	Elettrovalvola Gruppo Caffè 24v Dc	
13	9121.195.00P	Blocchetto 2 Vie 5w-24v Dc	
14	9161.213	Supporto Caldaia Teflonato	
15	9979.A04	Ass.Tubo Teflon 4x6 L.205 1/8"-1/8"	
16	9991.029	Dado M12 Per Resistenza	
17	9991.035	Dado 1/8 H.4,5	
18	9991.085	Rondella Fermatermostati	
19	9991.211	Raccordo A "T" X Caldaia	
20	9991.212	Raccordo Supporto Caldaia	
21	NE09.021	Termostato 150<SS>Nc Faston 90<SS>	
22	NE13.066	Ass. Sonda Di Temperatura	
23	NE15.031	Linguetta Maschio Piana 6,3 D6,3	
24	NM04.010	Or Orm 0730-40 Viton 75 Fda	
25	NR05.001	Raccordo Bicono A "L" M 1/8x0.6 Ott	
26	NR07.047	Innesto Portagomma 1/8 Conico	
27	NR10.014	Raccordo 1/8" D.6 Orientabile	
28	U023.010	Vite Tcei M4x16 Uni 5931	
29	U023.020	Vite Tcei M6x20 Uni 5391	
30	U046.005	Vite Te M5x10 C/Rondella	
31	U204.001	Rosetta Elast. 6.4x11.4 Uni 1751 Znp	
32	U324.006	Dado M4 Flangiato Base Dentellata	
33	11003979	Ass. Caldaia SG700 M6 "T" EMC 230V Res. Avv.	

Rif.	Codice	Denominazione	Versioni
------	--------	---------------	----------

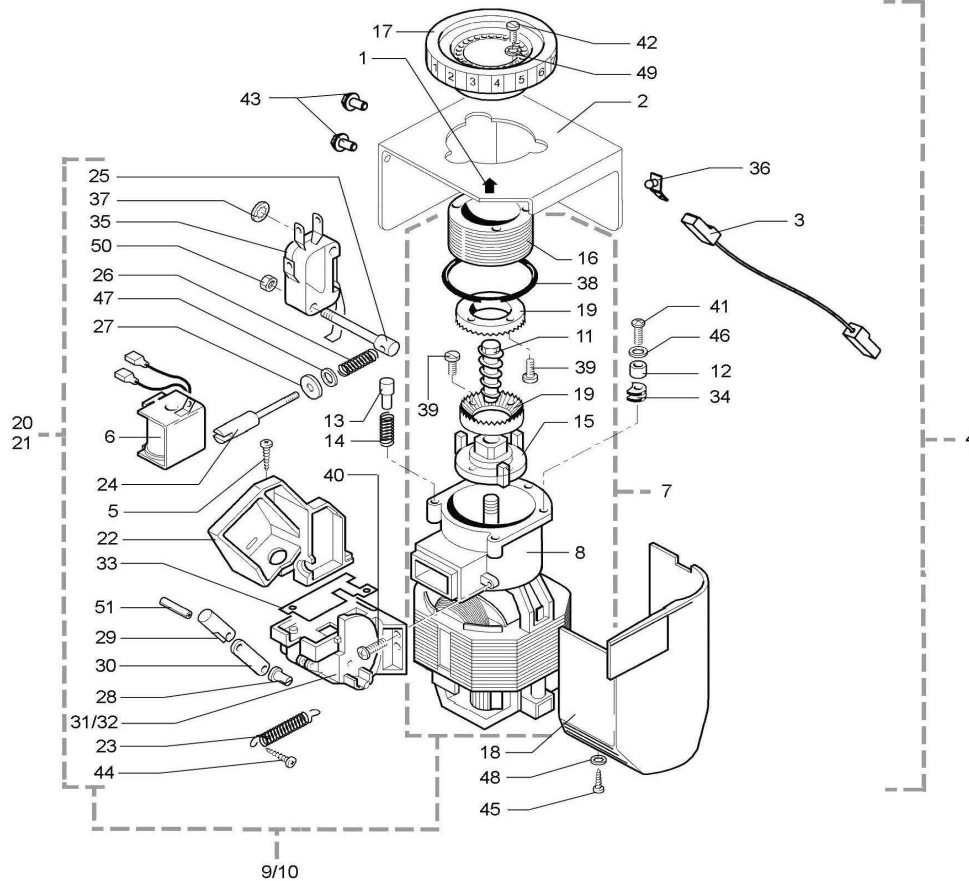


Rif.	Codice	Denominazione	Versioni
1	289200100	Ass.Termopr. Termico 120<SS>C Cav.121/121	
2	9070.042.00A	Pompa Ulka Ex5 Sd1	
3	9079.A28	Ass. Valvola Sicurezza/Non Ritorno	
4	9979.A22	Ass.Tubo Teflon 4x6 L.275 1/8"	
5	NM02.020	Or 2031 Epdm	
6	11000122	Ass.Pompa Ulka Ex5 Sd1 Non Ritorno	

Rif.	Codice	Denominazione	Versioni

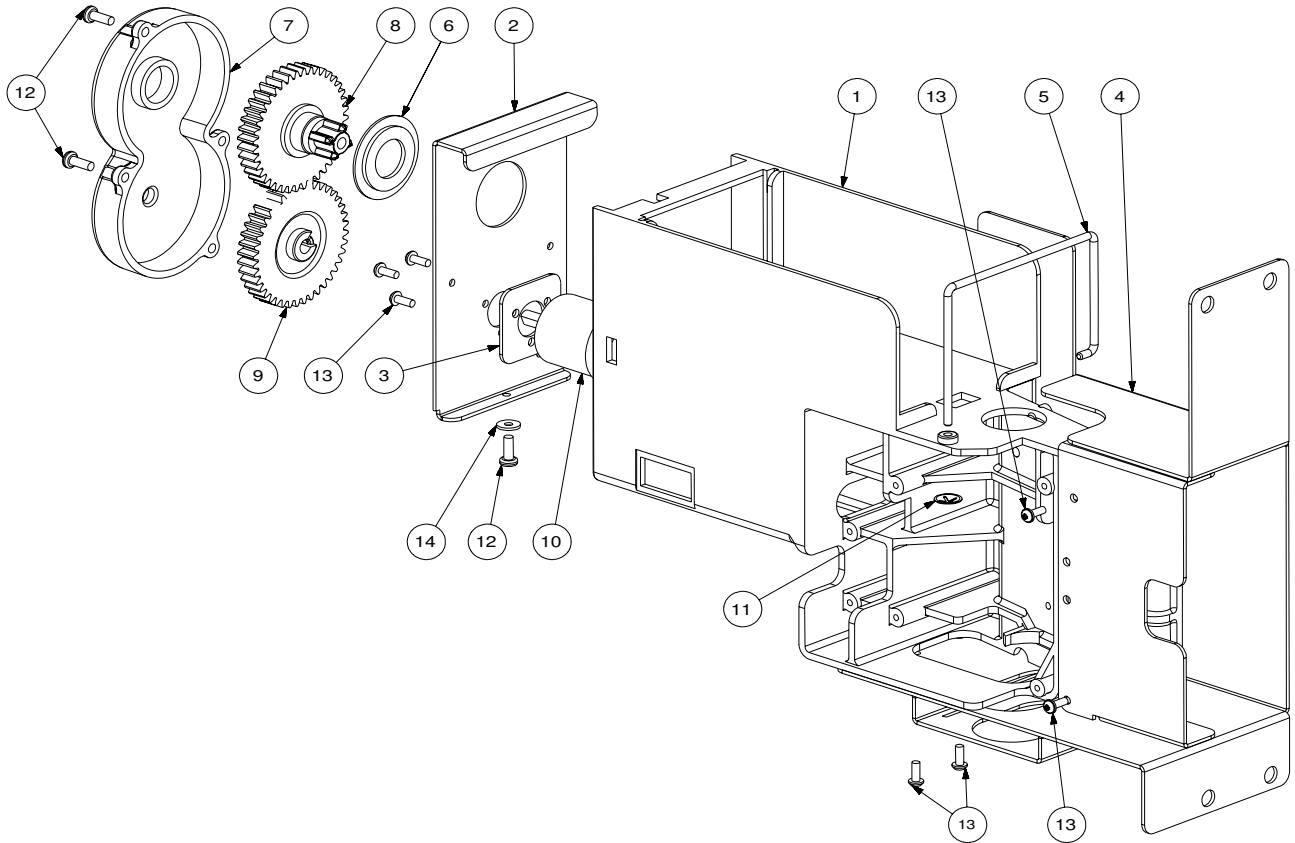


Rif.	Codice	Denominazione	Versioni	Rif.	Codice	Denominazione	Versioni
1	0894.617	Connessione Terra		48	NE13.022	Rivetto In Rame D.4 C/Lamella 6.3	
2	1825.602	Cablaggio Filtro Plus		49	NF13.001	Anello Per Perni D.3 Inarca 2035	
3	0894.A17.00A	Ass.Macinac.+Dos.E Regolatore Plus		50	NM07.001	Cuscinetto Assiale Ekko Compact	
4	128610421	Sfera D=3,2mm Acciaio Inox Aisi 304		51	NV99.047	Rondella Spessoramento 7x13x0,5	
5	129511903	Vite Tcb 2,9x6,4 Din 7981 Bz Nik		52	NV99.048	Rondella Spessoramento 8x14x0,5	
6	9111.483.060	Condotto Macinino Plus		53	U043.001	Vite Tcbc M4,0x10 Uni 7687 Znp	
7	9111.491.050	Imbuto Macinacaffe' Plus		54	U043.003	Vite Tcbc M4,0x8 Uni 7687 Znp	
8	9111.493	Supporto Macinacaffe' Plus		55	U043.005	Vite Tcbc M4,0x20 Uni 7687 Znp	
9	9111.518	Copertura Avvolgimento Mac.Plus		56	U043.017	Vite Tcbc M3,0x12 Uni 7687 Znp	
10	9121.093.00A	Motoriduttore Macinacaffe' 230v		57	U044.002	Vite Tspc M4,0x10 Uni 7688 Znp	
11	9129.A01.00P	Ass. Bobina Dosatore Caffè 24V 50/60Hz		58	U046.005	Vite Te M5,0x10 C/Rondella	
12	9140.020	Ass.Regolaz. Macinacaffe' Modulare		59	U109.006	Vite Aut.Tcb 2,2x9,5 Din 7981 C Ink	
13	9140.026.00A	Ass.Macinac. + Dos E Regol.Plus		60	U127.005	Vite Tapt.Tcb M4,0x8 Din 7500 Znp	
14	9140.027.00A	Ass.Macinacaffe' Plus 230v		61	U143.003	Panelvit Tcb 3,5x16 Testa D.8 Znp	
15	9141.003	Distanziale X Gommino		62	U203.001	Rosetta Piana 4,3x8 Uni 1749 Znp	
16	9141.053	Calotta		63	U207.003	Rosetta Piana 3,2x7 Uni 6592 Znp	
17	9141.054.050	Flangia Nero		64	U207.004	Rosetta Piana 4,3x16 Uni 6592 Znp	
18	9141.055.050	Ruota Dentata Z62 Nero		65	U208.001	Rosetta Dent. 4,3x8 Uni 3703 Bru	
19	9141.056	Ventolina		66	U221.002	Molla Tazza 15x8,2x0,7 Bn 806	
20	9141.057	Ghiera Regolazione		67	U302.003	Dado Esagonale M4 Uni 5588 Znp	
21	9141.058	Controdado		68	U310.001	Dado Autobloc. M3 Uni 7473 Znp	
22	9141.062.050	Supporto Regolazione Nero		69	U310.002	Dado Autobloc.M4 Uni 7473 Nik	
23	9141.063.050	Vite Senza Fine Nero		70	U406.001	Spina Elastica 3,0x8 Uni 6873	
24	9141.064.050	Asta Nero		71	U701.001	Anello Elastico 4 Uni 7434	
25	9141.065	Vite Di Incremento		72	U701.006	Anello Elastico 3,2 Uni 7434	
26	9141.069.050	Ingranaggio Conico Z20 Nero					
27	9141.070	Perno Regolazione					
28	9141.072	Macina D. 64					
29	9141.073	Boccola X Regolazione					
30	9141.074.050	Pomello Regolazione Serigrafato					
31	9141.077	Molla X Sfera D.3,2 Modular					
32	9160.001.06P	Ass. Dosatore Caffè' D.A. 7p 24v					
33	9160.025.06P	Ass. Dosatore Caffè' D.A. 7p 9gr. 24v					
34	9161.001.060	Supporto Dosatore Marron					
35	9161.005	Molla Sportello Dosatore					
36	9161.006	Perno Regolazione Micro					
37	9161.007	Perno Fissaggio Micro					
38	9161.008	Molla Perno Regolazione					
39	9161.009	Distanziale Per Perno Regolazione					
40	9161.010.060	Perno Marron					
41	9161.011	Pistone Per Magnete					
42	9161.012.060	Biella Marron					
43	9161.131.060	Corpo Dosatore Marron Modificato					
44	9161.219.150	Corpo Dosatore 9gr. Grigio					
45	9161.361	Protezione Mylar Per Micro Dosatore					
46	9991.005	Gommino X Macinacaffe'					
47	NE05.058	Micro Dosatore N.V.					



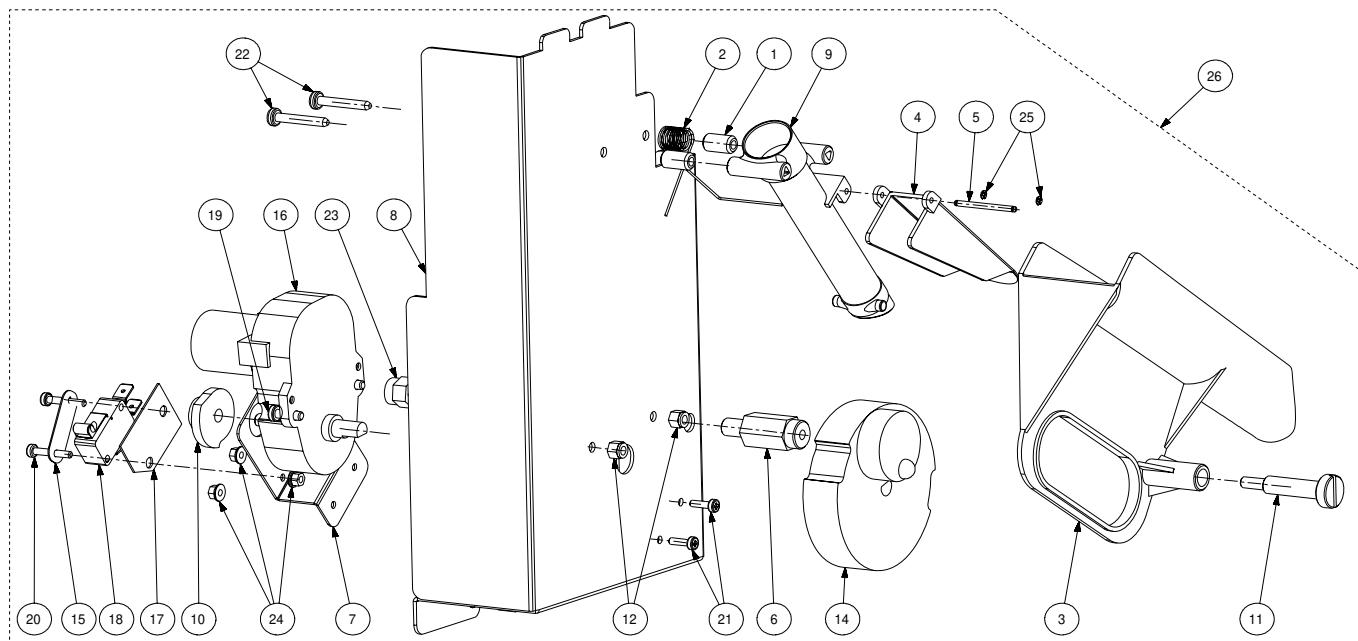
Rif.	Codice	Denominazione	Versioni
1	0701.954	Freccia Adesiva	
2	0894.066	Mensola Sostegno Macinacaffe'	
3	0894.617	Connessione Terra	
4	0894.A18.00A	Ass.Macinac.+Dos E Regolatore	
5	129511903	Vite Tcb 2,9x6,4 Din 7981 Bz Nik	
6	9129.A01.00P	Ass.Bobina Dosat.Caffe'24v 50/60hz	
7	9140.001.00A	Ass.Motore Macinacaffe' 220/230v	
8	9140.002.00A	Ass.Motore Con Calotta 230v	
9	9140.017.06A	Ass.Mac+Dos.Da 10p 7gr. 220v	
10	9140.018.06A	Ass.Mac+Dos.Da 10p 9gr. 220v	
11	9141.001	Vite Di Incremento	
12	9141.003	Distanziale X Gommino	
13	9141.005	Perno Manopola	
14	9141.006	Molla X Perno Manopola	
15	9141.007	Ventolina	
16	9141.008	Vite Di Regolazione Manopola	
17	9141.013.060	Manopola Serigrafata Marron	
18	9141.014.060	Carter Protezione Motore Marron	
19	9141.081	Macina Piana D.43 Tin	
20	9160.001.06P	Ass.Dosat.Caffe'da 7p 24v	
21	9160.025.06P	Ass.Dosat.Caffe'da 7p 9 Gr 24v	
22	9161.001.060	Supporto Dosatore Marron	
23	9161.005	Molla X Sportello Dosatore	
24	9161.006	Perno X Regolazione Micro	
25	9161.007	Perno X Fissaggio Micro	
26	9161.008	Molla X Perno Regolazione	
27	9161.009	Distanziale X Perno Regolazione	
28	9161.010.060	Perno Marron	
29	9161.011	Pistone X Magnete	
30	9161.012.060	Biella Marron	
31	9161.131.060	Corpo Dosatore Marron Modificato	
32	9161.219.150	Corpo Dosatore 9gr Grigio	
33	9161.361	Protezione Mylar X Micro Dosatore	
34	9991.005	Gommino X Macinacaffe'	
35	NE05.058	Micro Dosatore N.V.	
36	NE13.022	Rivetto In Rame D.4 C/Lamella 6.3	
37	NF13.001	Anello X Perna D.3	
38	NM03.003	Or 3187 Nbr	
39	U034.002	Vite Tci M3,0x8 Uni 6107 Znp	
40	U043.001	Vite Tcbc M4,0x10 Uni 7687 Znp	
41	U043.004	Vite Tcbc M4,0x16 Uni 7687 Znp	
42	U043.007	Vite Tcbc M3,0x8 Uni 7687 Znp	
43	U046.005	Vite Te M5,0x10 C/Rondella	
44	U109.006	Vite Aut.Tcb 2,2x9,5 Din 7981 C Nik	
45	U109.016	Vite Aut.Tcb 3,9x13 Din 7981 C Nik	
46	U207.002	Rosetta Piana 4,3x9 Uni 6592 Znp	
47	U207.003	Rosetta Piana 3,2x7 Uni 6592 Znp	

Rif.	Codice	Denominazione	Versioni
48	U208.001	Rosetta Dent. 4,3x8 Uni 3703 Bru	
49	U208.002	Rosetta Dent. 3,3x6,9 Uni 3703 Znp	
50	U310.001	Dado Autobloc.M3 Uni 7473 Znp	
51	U406.001	Spina Elastica 3,0x8 Uni 6873	



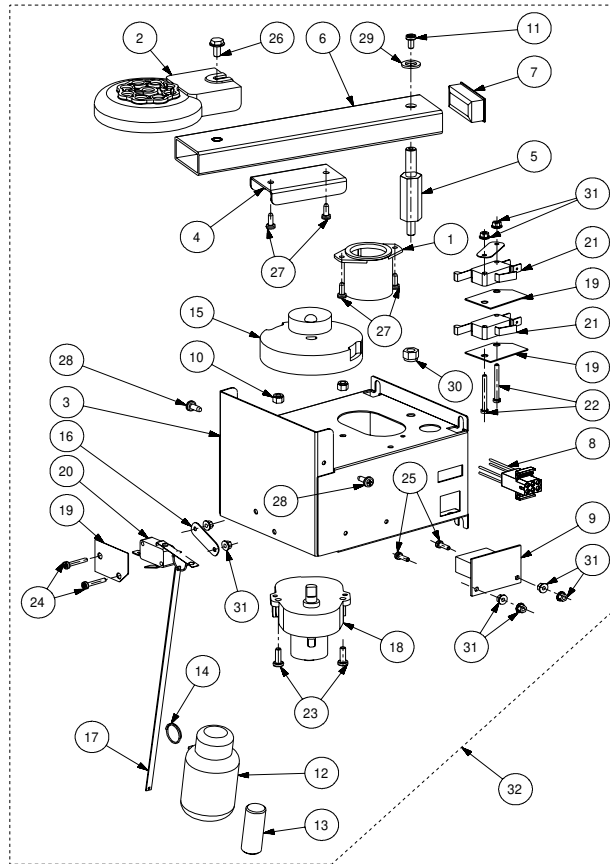
Rif.	Codice	Denominazione	Versioni
1	0894.158	Mensola Per Distributore Zucchero	
2	11001569	Supporto Motore Lip	
3	11001570	Spessore Motore Lip Zucchero	
4	11001649	Ass.Puntato Supporto Mensola Zucc.	
5	11001656	Asta Bloccaggio Scatola Zucchero	
6	11001660	Boccola Protezione	
7	9111.687.A20	Coperchio Ingranaggi	
8	9111.694	Giunto Con Ingranaggio	
9	9111.695	Ingranaggio Z40	
10	9121.106.00P	Motoriduttore Zucchero 24v D.C.	
11	NF13.006	Anello Per Pemi D.3 Zinc.	
12	U110.003	Vite Aut. Tcb 3.5x9.5 Senza Punta	
13	U116.005	Vite Aut.Pt Tcb 3x8	
14	U201.001	Rosetta Piana 3.2x9 Din7349 Znp	

Rif.	Codice	Denominazione	Versioni



Rif.	Codice	Denominazione	Versioni
1	0871.127	Distanziale Per Condotto Zucchero	
2	0871.129	Molla Per Coperchio Scivolo Zucchero	
3	0871.134.050	Scivolo Zucchero	
4	0871.135.050	Coperchio Scivolo Zucchero	
5	0871.156	Perno Per Scivolo Zucchero	
6	0871.189	Perno Esagonale Per Scivolo Zucchero	
7	0871.207	Squadretta Per Micro	
8	0871.210	Supporto Scivolo Zucchero	
9	0871.212.050	Condotto Zucchero "New"	
10	0871.226	Camma Scivolo Zucchero	
11	0871.227	Perno Scivolo Zucchero	
12	123453102	Dado Autobloc. M4 Uni 7473 Nik	
13	1812.613	Cablaggio Convogliatore	
14	9111.324.050	Camma Trascinamento	
15	9111.407	Piastrina Per Micro	
16	9121.132.00P	Motoriduttore Doppio Albero Fiber 24 V (G72)	
17	9991.014	Cartoncino Per Microinterruttore	
18	NE05.052	Microinter Con Rotella Cod. Saia Xgm2-81-S20	
19	U043.011	Vite Tcbc M4x12 Uni 7687 Znp	
20	U043.023	Vite Tcbc M3x18 Uni7687 Znp	
21	U043.028	Vite Tcbc M3x10	
22	U109.010	Vite Aut.Tcb 3.9x25 Din 7981 C Nik	
23	U310.005	Dado Autobloc.M8 Uni7473 Znp	
24	U324.005	Dado M3 Flangiato Base Dentellata	
25	U701.012	Anello Elastico 1,5 Uni7434	
26	1812.A11.00P	Assieme Scivolo Zucchero	

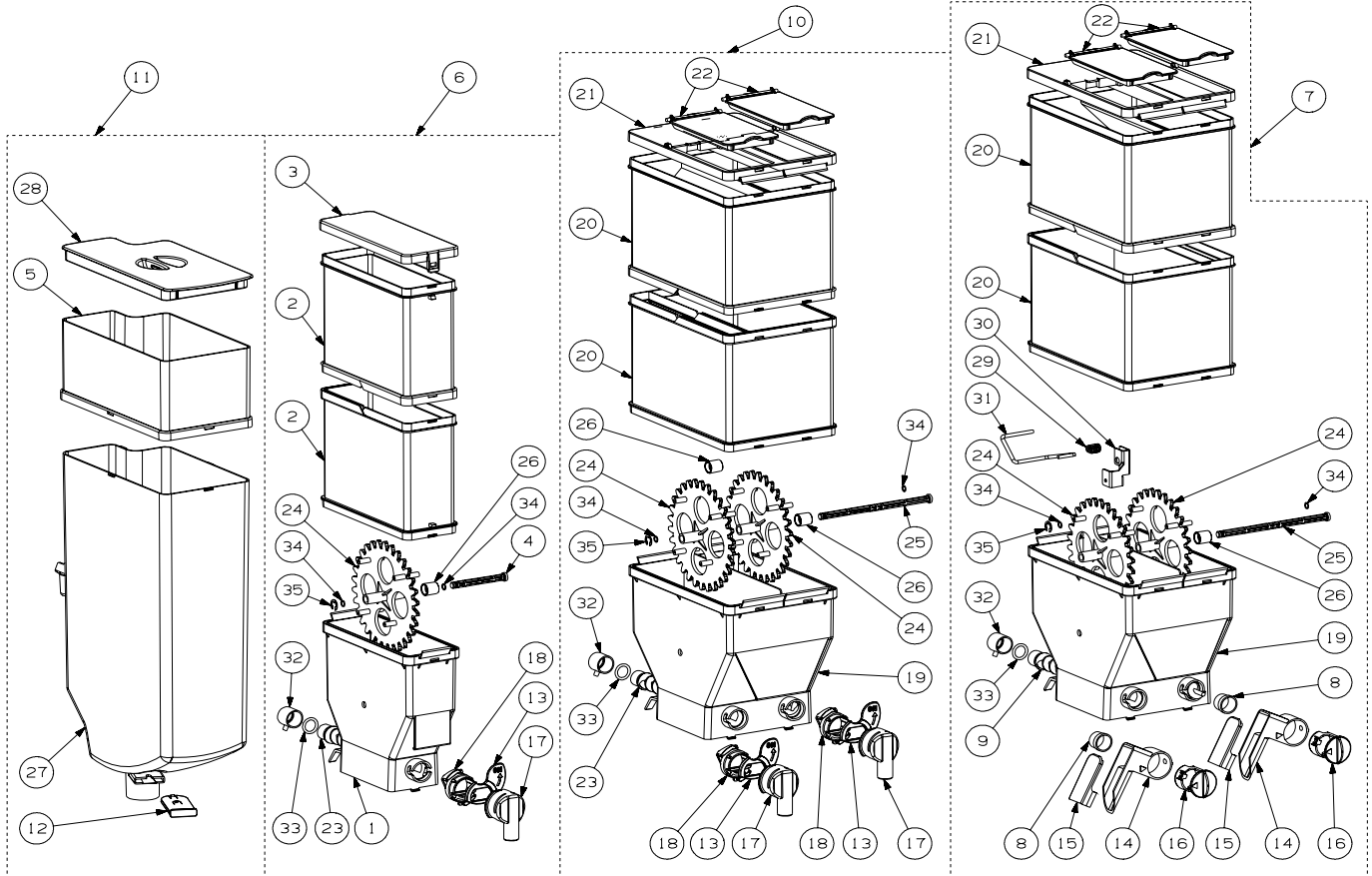
Rif.	Codice	Denominazione	Versioni



Rif.	Codice	Denominazione	Versioni
1	0870.048	Boccola Aspirazione	
2	0870.066.050	Flangia Supporto Ugelli Nero	
3	0871.030	Assieme Supporto Braccio Ugelli	
4	0871.031	Guida Braccio Ugelli	
5	0871.116	Perno Supporto Braccio Ugelli	
6	0871.117	Braccio Ugelli	
7	0871.131	Copritesta Rettangolare Alettato	
8	0871.612	Cablaggio Gruppo Ugelli Erogazione	
9	0894.638	Cablaggio Freno	
10	123453102	Dado Autobloc. M4 Uni 7473 Nik	
11	129823802	Vite Tcb M4x8 Uni 7687 Znp	
12	9111.130	Galleggiante X Livello Scarico	
13	9111.147	Contrappeso Per Galleggiante	
14	9111.148	Anello Elastico Per Galleggiante	
15	9111.324.050	Camma Trascinamento	
16	9111.407	Piastrina Per Micro	
17	9111.413	Catenella X Livello Scarico L=210	
18	9121.132.00P	Motoriduttore Doppio Albero Fiber 24 V (G72)	
19	9991.014	Cartoncino Per Microinterruttore	
20	NE05.041	Microinterruttore	
21	NE05.059	Microinterruttore Saia C/Rotella L=25.45	
22	U034.001	Vite Tci M3x30 Uni 6107 Znp	
23	U043.011	Vite Tcbc M4x12 Uni 7687 Znp	
24	U043.023	Vite Tcbc M3x18 Uni7687 Znp	
25	U043.028	Vite Tcbc M3x10	
26	U046.005	Vite Te M5x10 C/Rondella	
27	U109.003	Vite Aut. Tcb 3.5x9.5 Din 7981 C Nik	
28	U110.005	Vite Aut.Tcb 3.9x9.5 Din 7981 F Nik	
29	U207.007	Rosetta Piana 8.4x14 Uni6592 Znp	
30	U310.004	Dado Autobloc.M6 Uni 7473 Znp	
31	U324.005	Dado M3 Flangiato Base Dentellata	
32	0871.A14.00P	Ass. Supporto Braccio Ugelli	

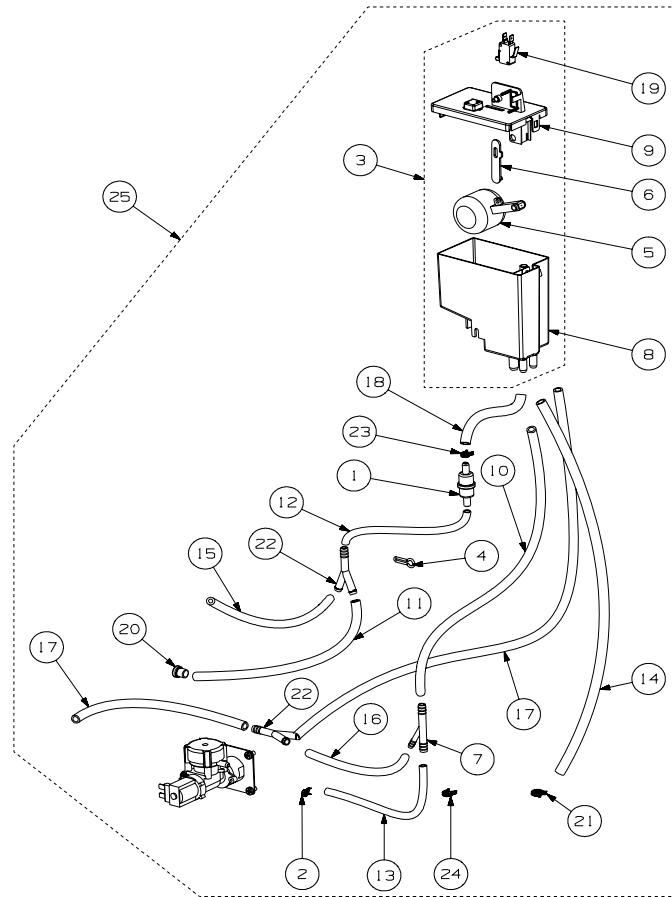
Rif.	Codice	Denominazione	Versioni
------	--------	---------------	----------

TAVOLA 19 di 24

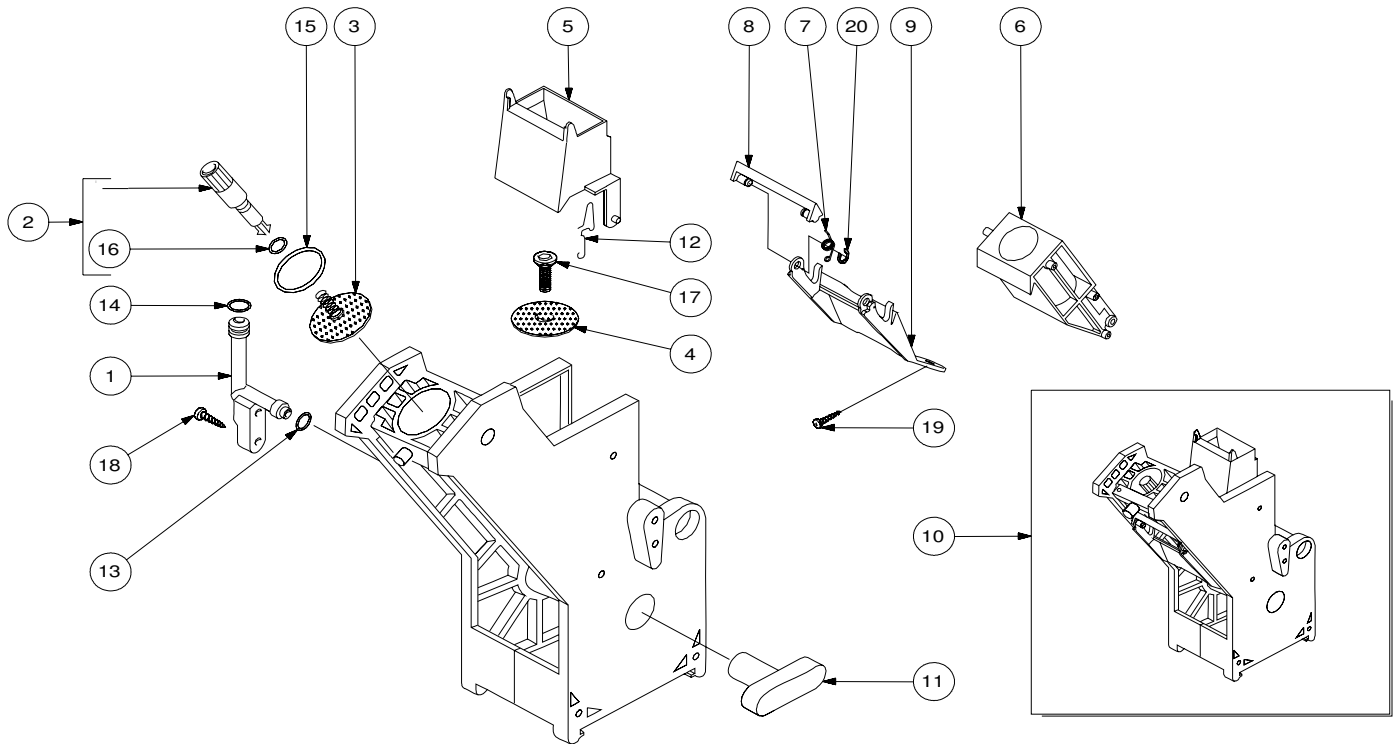


Rif.	Codice	Denominazione	Versioni
1	11001576	Base Contenitore Solubile Singolo	
2	11001577	Prolunga Per Contenitore Singolo	
3	11001578	Coperchio Per Contenitore Singolo	
4	11001580	Perno Ruota Dentata Contenitore Singolo	
5	11001581	Prolunga Campana Caffè	
6	11001645	Assieme Contenitore Singolo	
7	11001652	Assieme Montato Contenitore Doppio Deviato	
8	11001654	Boccola Per Contenitore Sf400	
9	11001658	Coclea Variabile	
10	11001815	Assieme Montato Contenitore Doppio	
11	11001980	Ass. Contenitore Caffè	
12	1813.027.A20	Serranda Per Campana Caffè	
13	9111.338.270	Paratia Chisura Bocchetta Arancio	
14	9111.425.060	Condotto Orientabile	
15	9111.428.060	Coperchio Per Condotto Orientabile	
16	9111.457.060	Boccola Per Condotto Orientabile	
17	9111.629.060	Bocchetta X Tramoggia X Agganci	
18	9111.630.060	Boccola X Serbatoio Polveri Con Agganci	
19	9111.680	Base Contenitore Solubili Doppio	
20	9111.681	Prolunga Doppia	
21	9111.682	Coperchio Cont. Solubili Doppio	
22	9111.683	Coperchietto Solubili	
23	9111.701	Coclea Contenitore Doppio	
24	9111.702	Ruota Contenitore Doppio	
25	9111.703	Perno Doppio Per Ruota	
26	9111.704	Boccola Per Ruota	
27	9111.724	Contenitore Caffè In Grani	
28	9111.728	Coperchio Contenitore Caffè	
29	9111.731	Molla Agitatore	
30	9111.735	Piastrina Per Agitatore	
31	9111.736	Filo Agitatore	
32	9111.758.060	Boccola Posteriore Un Solo Gancio	
33	NM03.013	Or 2.3x15 Nbr	
34	NM03.022	Or Orm 0060-10 Nbr	
35	U701.003	Anello Elastico 7 Uni 7434	

Rif.	Codice	Denominazione	Versioni
------	--------	---------------	----------

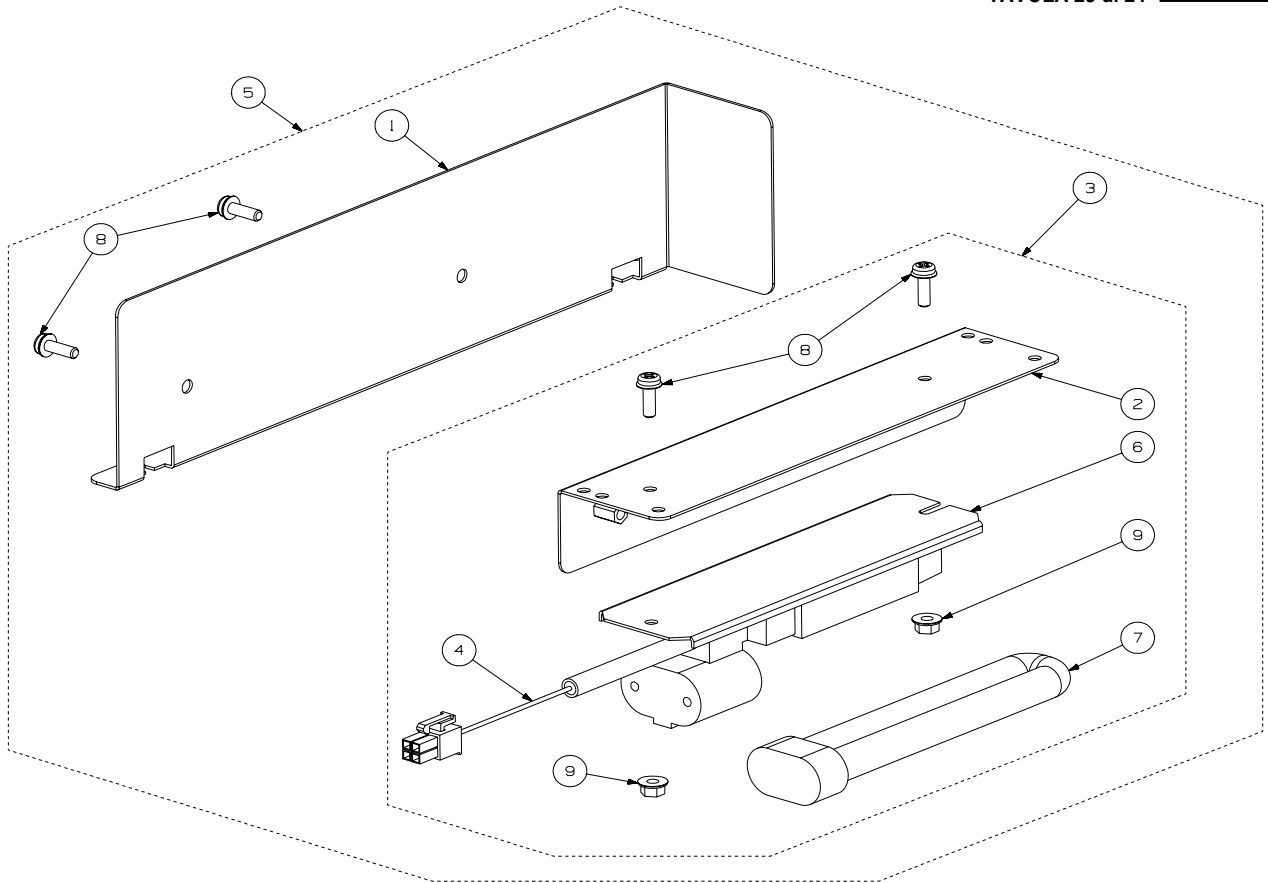


Rif.	Codice	Denominazione	Versioni	Rif.	Codice	Denominazione	Versioni
1	144650300	Filtro In Aspiraz. Rete 500					
2	184320200	Molla Stringitubo D.9,5mm					
3	9110.102	Assieme Serbatoio Acqua New					
4	9111.141	Molla Chiusura Tubi Di Scarico					
5	9111.508	Galleggiante Per Vaschetta Air-Break					
6	9111.512	Leva Per Vaschetta Acqua					
7	9111.556	"Y" Per Trabocco Elett. Acqua					
8	9111.622	Vaschetta					
9	9111.623	Coperchio X Serbatoio Air Break					
10	9972.130	Tubo Silicone 7x11 L.470mm					
11	9972.135	Tubo Silicone 7x11 L.720 Mm					
12	9972.161	Tubo Silicone 6x9 L.290 Mm					
13	9972.191	Tubo Silicone 6x9 L.230mm					
14	9972.219	Tubo Silicone 8x12 L.1250mm					
15	9972.258	Tubo Silicone 5x10 L.560 Mm					
16	9972.300	Tubo Silicone 5x10 L.50mm					
17	9972.308	Tubo Silicone 7x11 L.540 Mm					
18	9972.310	Tubo Silicone 7x11 L.70 Mm					
19	NE05.062	Microinterruttore "Saia" Con Rotella					
20	NV03.006	Tappo Kapsto Lpn 615/010					
21	NV99.050	Fascetta Stringitubo D. 13.3/14.1					
22	NV99.066	Raccordo In Plastica A "Y" A 3 Vie					
23	NV99.072	Fascetta Stringitubo D.11.6-12.3					
24	NV99.087	Fascetta Stringitubo D=11/11,6					
25	1826.A04	Ass. Vasch. Air/Break Mod. Sg700 Nm					



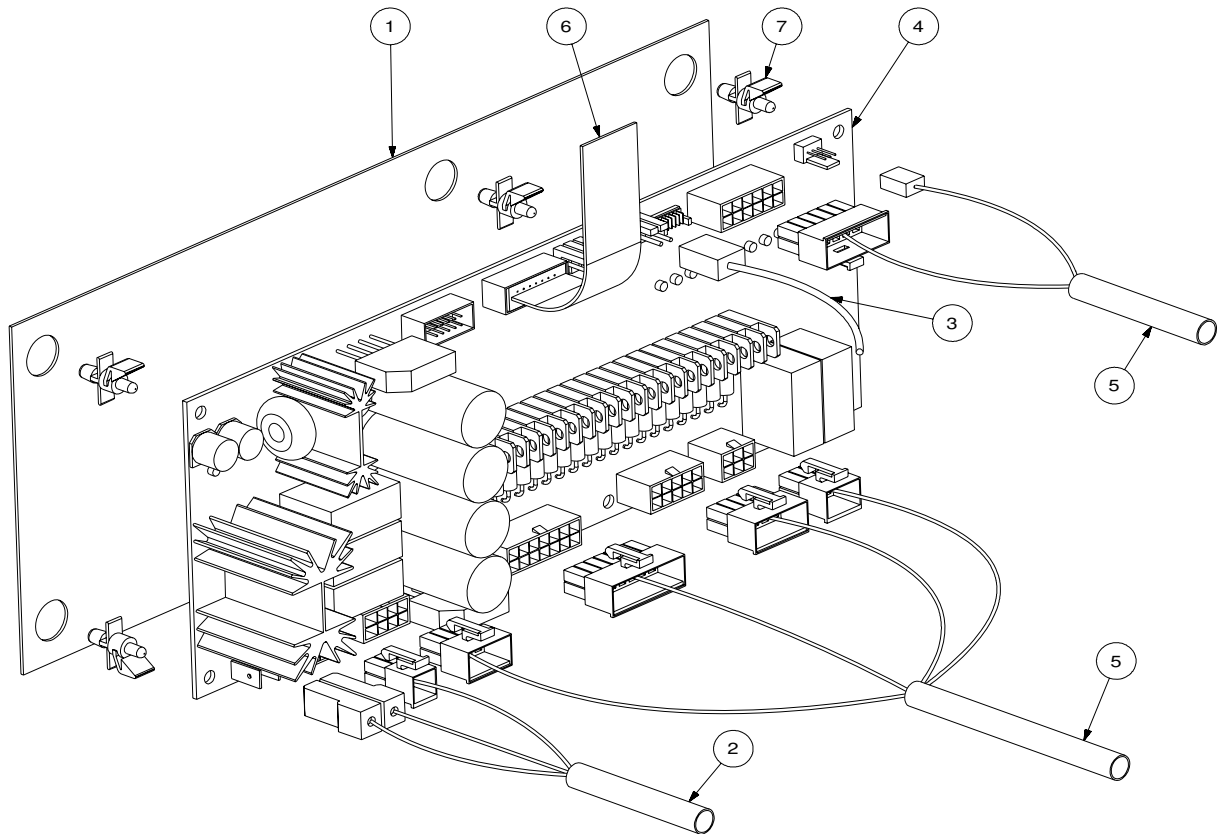
Rif.	Codice	Denominazione	Versioni
1	0701.R04.060	Raccordo Di Collegamento Marron	
2	9169.A14.060	Ass. Perno Per Doccia Completo Marron	
3	0701.R07	Doccia Superiore	
4	0701.R08	Doccia Inferiore	
5	0701.R09.060	Tramoggia Marron	
6	0701.R13	Assieme Cont. Caffè Grup. Marron	
7	9111.520	Molla Per Raschiatore	
8	9111.537.060	Raschiatore Per Gruppo Caffè Marron	
9	9111.539.060	Forcella Per Raschiatore Marron	
10	9160.078.060	Gruppo Caffè C/Raschiatore 7gr	
11	9161.021.060	Chiave Gruppo Caffè Marron	
12	9161.425	Molla Per Tramoggia	
13	NM01.003	Or 2018 Silicone	
14	NM02.004	Or Orm 0080-20 Epdm	
15	NM02.005	Or 4112 Epdm	
16	NM02.006	Or Orm 0060-20 Epdm	
17	129851921	Vite Tsp M3x6 Uni 7688 Inox	
18	U109.014	Vite DIN 7981 C NIK 2.9x16	
19	U110.013	Vite Aut. TCB 3,9X6,5 DIN 7981 F NIK	
20	U701.006	Anello Elastico 3.2	

Rif.	Codice	Denominazione	Versioni



Rif.	Codice	Denominazione	Versioni
1	0894.096	Copertura Lampada	
2	0894.141	Supporto Lampada	
3	0894.A14.00A	Assieme Lampada Pulsantiera	
4	1812.612	Cablaggio Lampada Pulsantiera	
5	1812.A12.00A	Assieme Lampada Pulsantiera	
6	NE06.009	Portalampada Integrato	
7	NE06.010	Lampada F9bx/827 G23 9v 230w	
8	U046.003	Vite Tcbc M4x12 Rond.Dent.8.5 Znp	
9	U324.006	Dado M4 Flangiato Base Dentellata	

Rif.	Codice	Denominazione	Versioni
------	--------	---------------	----------



Rif.	Codice	Denominazione	Versioni
1	0894.172	Piastra Protezione Scheda	
2	1822.601	Cablaggio Generale 230v	
3	0894.623	Cablaggio Sonda	
4	0894.640	Scheda Power Reg.Sg500/700n 796	
5	1822.602	Cablaggio Generale 24v	
6	1873.603	Cablaggio Cpu-Potenza	
7	9111.402	Distanziale X Scheda	

Rif.	Codice	Denominazione	Versioni
------	--------	---------------	----------

Codice	Denominazione	Versioni	Codice	Denominazione	Versioni
0301.953	Etichetta Simbolo Di Terra		0871.131	Copritesta Rettangolare Alettato	
0701.060	Contrappeso Per Palette		0871.134.050	Scivolo Zucchero	
0701.954	Freccia Adesiva		0871.135.050	Coperchio Scivolo Zucchero	
0701.R04.060	Raccordo Di Collegamento Marron		0871.136.050	Scivolo Palette Nero	
0701.R04.150	Raccordo Di Collegamento Grigio		0871.156	Perno Per Scivolo Zucchero	
0701.R07	Doccia Superiore		0871.160	Deflettore X Scivolo Palette	
0701.R08	Doccia Inferiore		0871.162	Carosello Porta Bicchieri H.738	
0701.R09.060	Tramoggia Marron		0871.167	Sost. Bacinella Mixer	
0701.R09.150	Tramoggia Grigio		0871.189	Perno Esagonale Per Scivolo Zucchero	
0701.R13	Assieme Cont. Caffè Grup. Marron		0871.207	Squadretta Per Micro	
0801.166	Contrappeso X Palette L.103 Mm	105 mm	0871.210	Supporto Scivolo Zucchero	
0862.111.050	Scivolo Fondi		0871.212.050	Condotto Zucchero "New"	
0862.112	Anello Sacco Fondi 8p		0871.225	Copertura Scivolo Zucchero	
0862.603	Display		0871.226	Camma Scivolo Zucchero	
0870.048	Boccola Aspirazione		0871.227	Perno Scivolo Zucchero	
0870.058	Guarnizione Per Elettrovalvola		0871.612	Cablaggio Gruppo Ugelli Erogazione	
0870.066.050	Flangia Supporto Ugelli Nero		0871.A04.00A	Ass.Aspiratore Sg 700 230v	
0870.130	Asta Fermo Porta		0871.A09.00P	Assieme Palettiera 90mm Sg700	
0870.139.050	Supporto Elettromagnete Nero		0871.A14.00P	Ass. Supporto Braccio Ugelli	
0871.025	Copertura Canale Di Aspirazione		0871.A37	Assieme Scivolo Palette Sg700	
0871.027	Copertura Braccio Ugelli		0888.A02.00P	Assieme Palettiera 105 Mm	105 mm
0871.030	Assieme Supporto Braccio Ugelli		0894.020	Piastra Trasformatore	
0871.031	Guida Braccio Ugelli		0894.023	Piastra Cardine Superiore	
0871.078	Protezione Mattonella Trasparente		0894.032	Scatola Interblocco	
0871.079	Mattonella Trasparente		0894.066	Mensola Sostegno Macinacaffe'	
0871.083	Piastra Per Fissaggio Supporto Zucchero		0894.082	Staffa Destra Distrib.Bicchieri	
0871.084	Traversa Per Copertura Pagamenti		0894.086	Supporto Lampada Display	
0871.085	Copertura Sistemi Di Pagamento		0894.093	Supporto Gettoniera	
0871.098	Assieme Contenitore Palette Da 90mm		0894.094	Piastra Per Supporto Gettoniera	
0871.100	Assieme Contenitore Palette Da 105mm	105 mm	0894.096	Copertura Lampada	
0871.101	Piastra Fissaggio Cassa Monete		0894.141	Supporto Lampada	
0871.109	Pvc Trasparente Pre Targa Saeco		0894.145	Squadretta Per Micro Porta	
0871.116	Perno Supporto Braccio Ugelli		0894.153	Piastra Bloccaggio Vano	
0871.117	Braccio Ugelli		0894.158	Mensola Per Distributore Zucchero	
0871.122	Molla X Cricchetto Porta		0894.162	Squad.Sost.Tubo Scarico Caffè'	
0871.123	Gancio Rotazione Piastra Gr. Caffè'		0894.170	Guida Sportello Vano	
0871.127	Distanziale Per Condotto Zucchero		0894.172	Piastra Protezione Scheda	
0871.129	Molla Per Coperchio Scivolo Zucchero		0894.173	Piastra Regolazione Gettoniera	

Codice	Denominazione	Versioni
0894.176	Targhetta Fusibile F 8a	
0894.177	Targhetta Fusibile F 3.15a	
0894.178	Targhetta Fusibile F4 A	
0894.180	Piastra Bloccaggio Vano Sx	
0894.611	Cablaggio Gruppo Bt	
0894.615	Prolunga Sonda	
0894.617	Connessione Terra	
0894.618	Cablaggio Termofusibile	
0894.619	Cablaggio Trasformatore 24v	
0894.620	Cablaggio Trasformatore 230v	
0894.623	Cablaggio Sonda	
0894.628	Cablaggio Contacolpi	
0894.630	Cablaggio Palettiera	
0894.638	Cablaggio Freno	
0894.640	Scheda Power Reg.Sg500/700n 796	
0894.A07.00A	Assieme Trasformatore	
0894.A11.00P	Assieme Interblocco	
0894.A14.00A	Assieme Lampada Pulsantiera	
0894.A17.00A	Ass.Macinac.+Dos.E Regolatore Plus	
0894.A18.00A	Ass.Macinac.+Dos E Regolatore	
1014.R06.150	Assieme Cont. Caffè Grup. Grigio	
11000045	Cablaggio Gruppo 230v	
11000122	Ass.Pompa Ulka Ex5 Sd1 Non Ritorno	
11000123	Assieme Piastra Gruppo Caffè'	
11000126	Tube Silicone 5x10 L=630 60 Shore	
11000238	Iniettore Porta Tube D.2	
11000395	Corpo Superiore M6 New	
11000972	Or 3050 Fkm 80 Fd Peroxidica	
11001566	Supporto Motoriduttore E Scatole	
11001569	Supporto Motore Lip	
11001570	Spessore Motore Lip Zucchero	
11001574	Flangia Fissaggio Motoriduttori Lip	
11001575	Condotto Zucchero	
11001576	Base Contenitore Solubile Singolo	
11001577	Prolunga Per Contenitore Singolo	
11001578	Coperchio Per Contenitore Singolo	
11001580	Perno Ruota Dentata Contenitore Singolo	
11001581	Prolunga Campana Caffè'	

Codice	Denominazione	Versioni
11001616	Cablaggio Motodosatori	
11001617	Cablaggio Porta 24v	
11001640	Ass. Mont. Supp. Motoriduttori e Scatole	
11001645	Assieme Contenitore Singolo	
11001646	Assieme Puntato Traversa Superiore	
11001649	Ass.Puntato Supporto Mensola Zucc.	
11001652	Assieme Montato Contenitore Doppio Deviato	
11001654	Boccola Per Contenitore Sf400	
11001656	Asta Bloccaggio Scatola Zucchero	
11001658	Coclea Variabile	
11001660	Boccola Protezione	
11001733	Mascherina Introduzione Monete	
11001734	Mattonella Cieca Sp Beige	
11001736	Ass.Mattonella Recupero Monete Beige	
11001737	Mostrina Condotto Recupero Monete	
11001738	Assieme Mattonella Recupero Monete	
11001782	Cornice Superiore Targa	
11001783	Targa Beige Modulo Trasparente	
11001784	Mattonella Inferiore Beige	
11001791	Ass.Mattonella Introduzione Moneta Montata	
11001792	Mattonella Introduzione Moneta	
11001794	Mostrina Introduzione Monete	
11001795	Pulsante Recupero Monete	
11001815	Assieme Montato Contenitore Doppio	
11001837	Portello Condotto Monete	
11001867	Profilo Centrale 73x1660 Rosso	
11001868	Mattonella Superiore Serigrafata Beige	
11001928	Profilo Esterno 26x1660 Beige	
11001929	Targa Pubblicitaria Sg700 Rev.2006	
11001931	Cornice Vano Erogazione S/Foro Rev.2006	
11001932	Supporto Pulsantiera Sg 700 Rev.2006	
11001951	Assieme Porta Saldata Sg700 Rev.2006	
11001952	Pulsantiera Sg700 Rev.2006	
11001954	Ass. Montato Fascia Battiscopa Rev.2006	
11001956	Assieme Modulo Mixer Sg 700 Rev.2006	
11001975	Tube Pvc Cristall. 14x18 L.173	
11001980	Ass. Contenitore Caffè'	
11002210	Molla Per Elettromagnete	

Codice	Denominazione	Versioni
11002361	Assieme Modulo Caffè Sg700m Rev.2006	
11002363	Profilo Esterno 26x1660 Rosso	
11003979	Ass. Caldaia Sg700 M6 "T" Emc 230v Res. Avv.	
123453102	Dado Autobloc. M4 Uni 7473 Nik	
126765317	Molla Ac.X Pist.Cald.Magic 9011.007	
128310404	Rosetta Uni 8842 A4 Brunita	
128610421	Sfera D=3,2mm Acciaio Inox Aisi 304	
129511803	Vite Aut. Tcb 2.9x6.4 Din 7981 Nik	
129511903	Vite Tcb 2,9x6,4 Din 7981 Bz Nik	
129823802	Vite Tcb M4x8 Uni 7687 Znp	
129825002	Vite Tcb M4x20 Uni 7687 Znp	
129851921	Vite Tsp M3x6 Uni 7688 Inox	
140321462	Or 2018 Silicone	
144650300	Filtro In Aspiraz. Rete 500	
147920800	Raccordo Y D=8 Art.80.26.048 Ka.466	
1812.010	Traversa Inferiore	
1812.014	Piastra Supporto Mixer	
1812.015	Assieme Gruppo Canale Aspirazione	
1812.019	Piano Di Chiusura	
1812.020	Copertura Schede	
1812.023	Copertura Posteriore Caldaia	
1812.024	Traversa Superiore	
1812.025	Copertura Air-Break	
1812.029	Squadretta Rotazione Vaschetta Vano	
1812.038	Staffa Sinistra Distrib.Bicchieri	
1812.040	Supporto Palettiera	
1812.041	Rinforzo Pulsantiera	
1812.043	Squadretta Per Ferma Cestello	
1812.044	Squadretta Per Serratura	
1812.046	Scarpetta Per Serratura	
1812.047	Gancio Per Cricchetto Porta	
1812.048	Squadretta Per Cricchetto Porta	
1812.049	Leva Per Bascula Bacinella	
1812.053	Supporto Tubi Di Scarico	
1812.056	Piastra Fissaggio Palettiera	
1812.061	Copertura Trasformatore	
1812.063	Copertura Cricchetto	
1812.064	Distanziale Cricchetto	

Codice	Denominazione	Versioni
1812.065	Assieme Cricchetto Per Porta	
1812.068	Tubo Spiralato Oregon 30.4x25 L=450	
1812.069	Tubo Spiralato Oregon 30.4x25 L=620	
1812.071	Copertura Cava Lampada Pubblicitaria	
1812.072	Piastra Ferma Cestello	
1812.077	Guarnizione Tetto	
1812.605	Cablaggio Porta 230v	
1812.611	Cablaggio Mixer	
1812.612	Cablaggio Lampada Pulsantiera	
1812.613	Cablaggio Convogliatore	
1812.A03.00P	Assieme Distributore Bicchieri Sg700	
1812.A05	Ass. Montato Traversa Inferiore	
1812.A11.00P	Assieme Scivolo Zucchero	
1812.A12.00A	Assieme Lampada Pulsantiera	
1813.027.A20	Serranda Per Campana Caffè	
1813.165.050	Distanziatore Per Molla Pompa	
1813.628	Cablaggio Protezione Termica	
1822.001	Supporto Blocchetto Elettrovalvole	
1822.601	Cablaggio Generale 230v	
1822.602	Cablaggio Generale 24v	
1822.603	Cablaggio Gruppo 24v	
1825.602	Cablaggio Filtro Plus	
1826.A04	Ass. Vasch. Air/Break Mod. Sg700 Nm	
184320200	Molla Stringitubo D.9,5mm	
1873.602	Cablaggio Display	
1873.603	Cablaggio Cpu-Potenza	
1873.604	Cablaggio Pulsantiera	
1873.605	Cablaggio Dati Executive	
1874.001	Copertura Scheda Cpu	
1874.601	Scheda Cpu Multistrato	
1883.001	Squadretta Supporto Caldaia "T"	
289200100	Ass.Termopr. Termico 120<S>C Cav.121/121	
9011.005	Perno Per Caldaia	
9011.224	Corpo Inferiore M6 Vending	
9011.255.00A	Resistenza Caldaia	
9019.A01	Ass. Spillo	
9070.042.00A	Pompa Ulka Ex5 Sd1	
9079.A28	Ass. Valvola Sicurezza/Non Ritorno	

Codice	Denominazione	Versioni
9110.027.060	Ass. Corpo Mixer	
9110.102	Assieme Serbatoio Acqua New	
9110.136.00P	Ass. Elettrovalvola Entrata Acqua 24v	
9110.160.06P	Assieme Motore Mixer '05	
9111.009.060	Imbuto Per Polveri Marrone	
9111.010.060	Coperchio Per Imbuto Marrone	
9111.011.060	Guarnizione Per Imbuto Marrone	
9111.130	Galleggiante X Livello Scarico	
9111.131	Giunto Per Motore Solubili	
9111.141	Molla Chiusura Tubi Di Scarico	
9111.147	Contrappeso Per Galleggiante	
9111.148	Anello Elastico Per Galleggiante	
9111.174.050	Tramoggia Monete	
9111.209.060	Cursore X Fissaggio Mix A Spirale	
9111.211	Molla Per Cursore Misceleatore	
9111.216	Pattino Dx	105 mm
9111.227.060	Corpo Mixer	
9111.230.270	Ghiera Di Blocc. Mixer Arancio	
9111.232.060	Manicotto Portatubo Standard	
9111.233.060	Manicotto Portatubo Decaffeinato	
9111.324.050	Camma Trascinamento	
9111.327	Perno Rotazione Sportello Zucchero	
9111.329	Raccordo Condotta Zucchero	
9111.330	Godrone Maschio M5	
9111.331	Godrone Femmina M5	
9111.334	Boccola Di Rotazione	
9111.338.270	Paratia Chiusura Bocchetta Arancio	
9111.343	Molla X Bloccaggio Elettropompa	
9111.348	Ugello Erogazione Diritto	
9111.349	Ugello A Gomito	
9111.350.050	Canale Monete Nero	
9111.351.050	Coperchio Canale Monete Nero	
9111.352.050	Leva Recupero Monete Nero	
9111.355	Molla Per Pulsante Rendiresto	
9111.356.050	Condotta Recupero Monete	
9111.357.050	Fondo Condotta Monete	
9111.359	Assieme Blocchetto Per Cerniera	
9111.363	Opalina Per Lampada	

Codice	Denominazione	Versioni
9111.365	Sportello Vano Erogazione	
9111.366.050	Vano Erogazione	
9111.368.050	Supporto Bicchiere Variabile	
9111.369.050	Imbuto Vano Erogazione	
9111.370.050	Supporto Sx Vano Erogazione	
9111.371.050	Supporto Dx Vano Erogazione	
9111.372.050	Leva Fermo Vano Erogazione	
9111.373	Molla Fermo Vano Erogazione	
9111.375.050	Espulsore Palette Nero	
9111.376	Perno Per Espulsore Palette	
9111.381	Assieme Lamiera Per Gettoniera	
9111.384	Squadretta Bloccaggio Gettoniera	
9111.385	Assieme Cassa Monete	
9111.388	Maniglia Per Cassa Monete	
9111.390	Coperchio Cassa Monete	
9111.391	Scarpetta Per Serratura	
9111.395	Supporto Bacinella Vano Erogazione	
9111.397	Molla Per Bacinella E Leva Recup.Mon.	
9111.398.00P	Distributore Bicchieri Sg 500 24v	
9111.399.050	Bacinella Vano Erogazione	
9111.402	Distanziale Per Scheda	
9111.407	Piastrina Per Micro	
9111.411	Gommino Paracolpi Per Vano	
9111.413	Catenella X Livello Scarico L=210	
9111.425.060	Condotta Orientabile	
9111.428.060	Coperchio Per Condotta Orientabile	
9111.446.050	Imbuto Per Vaschetta Mixer	
9111.447.050	Bacinella Mixer	
9111.457.060	Boccola Per Condotta Orientabile	
9111.473	Isolante X Caldaia	
9111.483.060	Condotta Macinino Plus	
9111.491.050	Imbuto Macinacaffe' Plus	
9111.493	Supporto Macinacaffe' Plus	
9111.508	Galleggiante Per Vaschetta Air-Break	
9111.512	Leva Per Vaschetta Acqua	
9111.518	Copertura Avvolgimento Mac.Plus	
9111.520	Molla Per Raschiatore	
9111.527.050	Convogliatore Scarico Caffè A Tubo	

Codice	Denominazione	Versioni
9111.528.050	Canalino Scarico Caffè'	
9111.533	Supporto Vaschetta Acqua Sx	
9111.537.060	Raschiatore Per Gruppo Caffè Marron	
9111.537.150	Raschiatore Per Gruppo Caffè Grigio	
9111.539.060	Forcella Per Raschiatore Marron	
9111.539.150	Forcella Per Raschiatore Grigio	
9111.555	Molla Sostegno Tubi	
9111.556	"Y" Per Trabocco Elett. Acqua	
9111.575.050	Tappo Scivolo Palette	
9111.576	Perno Fissaggio Corpo Sup/Inf M6	
9111.589	Perno Cricchetto Porta	
9111.622	Vaschetta	
9111.623	Coperchio X Serbatoio Air Break	
9111.629.060	Bocchetta X Tramoggia X Agganci	
9111.630.060	Boccola X Serbatoio Polveri Con Agganci	
9111.643.060	Miscelatore The' Per Tubo 11 Mm	
9111.651	Assieme Copertura Macinino Plus	
9111.670	Omega Supporto Elettrovalvola	
9111.680	Base Contenitore Solubili Doppio	
9111.681	Prolunga Doppia	
9111.682	Coperchio Cont. Solubili Doppio	
9111.683	Coperchietto Solubili	
9111.687.A20	Coperchio Ingranaggi	
9111.694	Giunto Con Ingranaggio	
9111.695	Ingranaggio Z40	
9111.701	Coclea Contenitore Doppio	
9111.702	Ruota Contenitore Doppio	
9111.703	Perno Doppio Per Ruota	
9111.704	Boccola Per Ruota	
9111.724	Contenitore Caffè' In Grani	
9111.728	Coperchio Contenitore Caffè'	
9111.731	Molla Agitatore	
9111.735	Piastrina Per Agitatore	
9111.736	Filo Agitatore	
9111.746	Vetrino Display	
9111.758.060	Boccola Posteriore Un Solo Gancio	
9111.769.150	Flangia Mixer '05	
9111.770.060	Copertura Flangia Mixer '05	

Codice	Denominazione	Versioni
9111.771.270	Aggancio Motore Arancio Ral2004 Mixer'05	
9111.772.060	Ventolina A Disco Mixer '05	
9111.773.060	Anello Protezione Motore Mixer '05	
9120.002.00A	Ass. Motoriduttore Da 3/5p 230v	
9121.057.00P	Elettrovalvola Di Sicurezza 24v Dc	
9121.093.00A	Motoriduttore Macinacaffè' 230v	
9121.106.00P	Motoriduttore Zucchero 24v D.C.	
9121.132.00P	Motoriduttore Doppio Albero Fiber 24 V (G72)	
9121.135.00P	Elettromagnete Relé 24V Dc	
9121.138.00P	Elettrovalvola Gruppo Caffè' 24v Dc	
9121.155	Cuffia Per Motoriduttore	
9121.195.00P	Blocchetto 2 Vie 5w-24v Dc	
9121.248.00P	Motore Mixer '05 24v Dc	
9129.A01.00P	Ass. Bobina Dosatore Caffè 24V 50/60Hz	
9140.001.00A	Ass.Motore Macinacaffè' 220/230v	
9140.002.00A	Ass.Motore Con Calotta 230v	
9140.017.06A	Ass.Mac+Dos.Da 10p 7gr. 220v	
9140.018.06A	Ass.Mac+Dos.Da 10p 9gr. 220v	
9140.020	Ass.Regolaz. Macinacaffè' Modulare	
9140.026.00A	Ass.Macinac. + Dos E Regol.Plus	
9140.027.00A	Ass.Macinacaffè' Plus 230v	
9141.001	Vite Di Incremento	
9141.003	Distanziale X Gommino	
9141.005	Perno Manopola	
9141.006	Molla X Perno Manopola	
9141.007	Ventolina	
9141.008	Vite Di Regolazione Manopola	
9141.013.060	Manopola Serigrafata Marron	
9141.014.060	Carter Protezione Motore Marron	
9141.053	Calotta	
9141.054.050	Flangia Nero	
9141.055.050	Ruota Dentata Z62 Nero	
9141.056	Ventolina	
9141.057	Ghiera Regolazione	
9141.058	Controdado	
9141.062.050	Supporto Regolazione Nero	
9141.063.050	Vite Senza Fine Nero	
9141.064.050	Asta Nero	

Codice	Denominazione	Versioni
9141.065	Vite Di Incremento	
9141.069.050	Ingranaggio Conico Z20 Nero	
9141.070	Perno Regolazione	
9141.072	Macina D. 64	
9141.073	Boccola X Regolazione	
9141.074.050	Pomello Regolazione Serigrafato	
9141.077	Molla X Sfera D.3,2 Modular	
9141.081	Macina Piana D.43 Tin	
9160.001.06P	Ass. Dosatore Caffè D.A. 7p 24v	
9160.025.06P	Ass. Dosatore Caffè D.A. 7p 9gr. 24v	
9160.078.060	Gruppo Caffè C/Raschiatore 7gr	
9160.079.150	Gruppo Caffè C/Raschiatore 9gr	
9161.001.060	Supporto Dosatore Marron	
9161.005	Molla Sportello Dosatore	
9161.006	Perno Regolazione Micro	
9161.007	Perno Fissaggio Micro	
9161.008	Molla Perno Regolazione	
9161.009	Distanziale Per Perno Regolazione	
9161.010.060	Perno Marron	
9161.011	Pistone Per Magnete	
9161.012.060	Biella Marron	
9161.021.060	Chiave Gruppo Caffè Marron	
9161.036	Doccia Superiore	
9161.037	Doccia Inferiore	
9161.131.060	Corpo Dosatore Marron Modificato	
9161.213	Supporto Caldaia Teflonato	
9161.219.150	Corpo Dosatore 9gr Grigio	
9161.262.060	Copertura Canalino Raccigli-Gocce	
9161.361	Protezione Mylar Per Micro Dosatore	
9161.425	Molla Per Tramoggia	
9169.A14.060	Ass. Perno Per Doccia Completo Marron	
9169.A14.150	Ass. Perno Per Doccia Completo Grigio	
9972.037	Tubo Silicone Marron 5x8 L.300 Mm	
9972.106	Tubo Silicone Marron 5x8 L.260 Mm	
9972.109	Tubo Silicone Marron 5x8 L.275 Mm	
9972.111	Tubo Silicone Marron 5x8 L.400 Mm	
9972.125	Tubo Silicone 5x10 60 Shore L.110mm	
9972.130	Tubo Silicone 7x11 L.470mm	

Codice	Denominazione	Versioni
9972.135	Tubo Silicone 7x11 L.720 Mm	
9972.161	Tubo Silicone 6x9 L.290 Mm	
9972.171	Tubo Silicone 5x10 60 Shore L.260mm	
9972.175	Tubo Silicone 5x10 60 Shore L.280mm	
9972.191	Tubo Silicone 6x9 L.230mm	
9972.219	Tubo Silicone 8x12 L.1250mm	
9972.248	Tubo Silicone 3.5x6 L.450 Mm	
9972.258	Tubo Silicone 5x10 L.560 Mm	
9972.259	Tubo Silicone 3.5x6 L.530mm	
9972.260	Tubo Silicone 3.5x6 L.670mm	
9972.281	Tubo Silicone Marron 7x11 L.790 Mm	
9972.300	Tubo Silicone 5x10 L.50mm	
9972.308	Tubo Silicone 7x11 L.540 Mm	
9972.310	Tubo Silicone 7x11 L.70 Mm	
9974.026	Tubo Pvc 12x18 L.360 Mm	
9974.027	Tubo Pvc 20x27 L.360 Mm	
9979.A04	Ass.Tubo Teflon 4x6 L.205 1/8"-1/8"	
9979.A22	Ass.Tubo Teflon 4x6 L.275 1/8"	
9991.005	Gommino X Macinacaffè	
9991.014	Cartoncino Per Microinterruttore	
9991.029	Dado M12 Per Resistenza	
9991.035	Dado 1/8 H.4,5	
9991.085	Rondella Fermatermostati	
9991.087	Adesivo Alta Tensione	
9991.140.050	Coperchio Contaimpulsi "Keisu"	
9991.175	Raccordo X Elettrovalvola Rete	
9991.182	Cricchetto Magnetico	
9991.183	Adesivo Ind. Pericolo Temperatura	
9991.211	Raccordo A "T" X Caldaia	
9991.212	Raccordo Supporto Caldaia	
NE05.039	Microinterruttore Bipolare	
NE05.041	Microinterruttore	
NE05.052	Microin. Con Rotella Cod. Saia Xgm2-81-S20	
NE05.058	Micro Dosatore N.V.	
NE05.059	Microinterruttore Saia C/Rotella L=25.45	
NE05.060	Microinterruttore Cherry D413-V3Id	
NE05.062	Microinterruttore "Saia"Con Rotella	
NE06.009	Portalamпада Integrato	

Codice	Denominazione	Versioni
NE06.010	Lampada F9bx/827 G23 9v 230w	
NE09.021	Termostato 150<\$\$>Nc Faston 90<\$\$>	
NE13.013	Presa A Vaschetta En 60320 C 13	
NE13.016	Portafusibile Con Tappo A Vite	
NE13.022	Rivetto In Rame D.4 C/Lamella 6.3	
NE13.025.00P	Contaimpulsu Keisu Gx-06r 24vdc	
NE13.037	Filtro Eichhoff F55.047/209	
NE13.043	Fusibile 6.3x32 9.3a Ritardato	
NE13.046	Presa 2poli+Terra	
NE13.066	Ass. Sonda Di Temperatura	
NE13.082	Fusibile F8 A 6.3x32	
NE13.083	Fusibile F3.15 A 6.3x32	
NE15.031	Linguetta Maschio Piana 6,3 D6,3	
NE16.002	Passafilo D.11x20.5xh7	
NE19.016	Trasformatore Toroidale 230v	
NF11.002	Fascetta Rta Art. 5203	
NF11.015	Rivetto Ad Espansione D=2.9x9 All.	
NF11.017	Ricettacolo Per Innesto Rapido	
NF11.018	Perno Innesto Rapido	
NF11.019	Anello In Gomma Per Innesto Rapido	
NF11.027	Rivetto D.4x7.95 All.	
NF11.042	Molletta Per Perno Battiscopa	
NF11.046	Rivetto 4.8x12	
NF11.047	Dado In Plastica M4	
NF11.048	Distanziale Per Scheda Cpu	
NF11.091	Perno A Rivetto Fast Cod.04693.05.11	
NF11.092	Portatubo D.16 Fast Cod.03944.05.11	
NF11.093	Portatubo D.10 Fast Cod.03861.05.11	
NF11.106	Perno Innesto Rapido A Farfalla	
NF13.001	Anello Per Perni D.3 Inarca 2035	
NF13.006	Anello Per Perni D.3 Zinc.	
NM01.003	Or 2018 Silicone	
NM01.044	OR ORM 0320-40 Silicone	
NM02.004	Or Orm 0080-20 Epdm	
NM02.005	Or 4112 Epdm	
NM02.006	Or Orm 0060-20 Epdm	
NM02.020	Or 2031 Epdm	
NM03.003	Or 3187 Nbr	

Codice	Denominazione	Versioni
NM03.012	Or Orm 0320-25 Nbr	
NM03.013	Or 2.3x15 Nbr	
NM03.022	Or Orm 0060-10 Nbr	
NM04.010	Or Orm 0730-40 Viton 75 Fda	
NM05.015	V-Ring Mixer '05	
NM07.001	Cuscinetto Assiale Ekko Compact	
NR05.001	Raccordo Bicono A "L" M 1/8x0.6 Ott	
NR07.047	Innesto Portagomma 1/8 Conico	
NR10.014	Raccordo 1/8" D.6 Orientabile	
NV01.002	Piedino D.34 H.35 Con Dado M10	
NV01.008	Cappuccio Per Molla Vano Erogazione	
NV01.010	Piedino Ad Espansione (Richco)	
NV01.014	Paracolpo Porte New	
NV02.229	Serratura Rielda	
NV02.094	Serratura Gettoni Viro	
NV03.004	Tappo Turaforo	
NV03.006	Tappo Kapsto Lpn 615/010	
NV04.004	Secchio	
NV99.047	Rondella Spessoramento 7x13x0,5	
NV99.048	Rondella Spessoramento 8x14x0,5	
NV99.050	Fascetta Stringitubo D. 13.3/14.1	
NV99.066	Raccordo In Plastica A "Y" A 3 Vie	
NV99.072	Fascetta Stringitubo D.11.6-12.3	
NV99.077	Fascetta Stringitubo D.9.8/10.6	
NV99.087	Fascetta Stringitubo D=11/11,6	
NV99.099	Turbina"Digmesa Fhksc 12 Arnite Oc	
U005.011	Vite Te M4x10 Uni5739 Znp	
U005.013	Vite Te M6x70 Uni 5739 Znp	
U023.010	Vite Tcei M4x16 Uni 5931	
U023.020	Vite Tcei M6x20 Uni 5391	
U034.001	Vite Tci M3x30 Uni 6107 Znp	
U034.002	Vite Tci M3,0x8 Uni 6107 Znp	
U043.001	Vite Tcbc M4,0x10 Uni 7687 Znp	
U043.003	Vite Tcbc M4,0x8 Uni 7687 Znp	
U043.004	Vite Tcbc M4,0x16 Uni 7687 Znp	
U043.005	Vite Tcbc M4,0x20 Uni 7687 Znp	
U043.007	Vite Tcbc M3,0x8 Uni 7687 Znp	
U043.008	Vite Tcbc M5x10 Uni 7687 Znp	

Codice	Denominazione	Versioni
U043.011	Vite Tcbc M4x12 Uni 7687 Znp	
U043.012	Vite Tcbc M4x6 Uni 7687 Znp	
U043.017	Vite Tcbc M3,0x12 Uni 7687 Znp	
U043.021	Vite Tcbc M5,0x8 Uni 7687 Znp	
U043.023	Vite Tcbc M3x18 Uni7687 Znp	
U043.028	Vite Tcbc M3x10	
U044.002	Vite Tspc M4,0x10 Uni 7688 Znp	
U044.011	Vite Tspc M5x16	
U044.013	Vite Tspc M4x12 Uni 7688 Znp	
U046.001	Vite Tefz M5x16 Uni 6921 Znp	
U046.003	Vite Tcbc M4x12 Rond.Dent.8.5 Znp	
U046.005	Vite Te M5x10 C/Rondella	
U046.006	Vite Te M6x10 C/Rondella	
U047.005	Vite Tt M3x14	
U109.003	Vite Aut. Tcb 3.5x9.5 Din 7981 C Nik	
U109.006	Vite Aut. Tcb 2,2x9,5 Din 7981 C Nik	
U109.010	Vite Aut. Tcb 3.9x25 Din 7981 C Nik	
U109.011	Vite Aut. Tcb 3.9x9.5 Din 7981 C Nik	
U109.014	Vite DIN 7981 C NIK 2.9x16	
U109.016	Vite Aut. Tcb 3,9x13 Din 7981 C Nik	
U109.022	Vite Aut. Tcb 4.2x13 Din 7981 C Nik	
U109.023	Vite Aut. Tcb 4.2x9.5 Din 7981 C Nik	
U110.003	Vite Aut. Tcb 3.5x9.5 Senza Punta	
U110.005	Vite Aut. Tcb 3.9x9.5 Din 7981 F Nik	
U110.013	Vite Aut. Tcb 3.9x6.5 Din 7981 F Nik	
U111.005	Vite Aut. Tsp 3.9x9.5 Din 7982 C Nik	
U116.003	Vite Aut. Pt Tcb 3x12 Wn 1441 Znp	105 mm
U116.005	Vite Aut. Pt Tcb 3x8	
U116.006	Vite Aut. Pt Tcb 3.5x12 Wn1441 Znp	
U127.005	Vite Tapt. Tcb M4,0x8 Din 7500 Znp	
U127.011	Vite Tapt. Tcb M5x8 Din 7500c Znp	
U143.003	Panelvit Tcb 3,5x16 Testa D.8 Znp	
U143.021	Vite Speciale 4.8x9.5 Autofil.	
U201.001	Rosetta Piana 3.2x9 Din7349 Znp	
U203.001	Rosetta Piana 4,3x8 Uni 1749 Znp	
U204.001	Rosetta Elast. 6.4x11.4 Uni 1751 Znp	
U207.001	Rosetta Piana 5.3x10 Uni6592 Znp	
U207.002	Rosetta Piana 4,3x9 Uni 6592 Znp	

Codice	Denominazione	Versioni
U207.003	Rosetta Piana 3,2x7 Uni 6592 Znp	
U207.004	Rosetta Piana 4,3x16 Uni 6592 Znp	
U207.007	Rosetta Piana 8.4x14 Uni6592 Znp	
U208.001	Rosetta Dentata 4.3x8 Uni 3703 Bru	
U208.002	Rosetta Dent. 3,3x6,9 Uni 3703 Znp	
U208.009	Rosetta Dent. 8.4x15 Uni 3703 Bru	
U221.002	Molla Tazza 15x8,2x0,7 Bn 806	
U302.002	Dado Esagonale M3 Uni 5588 Znp	
U302.003	Dado Esagonale M4 Uni 5588 Znp	
U302.007	Dado Esagonale M8 Uni 5588 Znp	
U310.001	Dado Autobloc.M3 Uni 7473 Znp	
U310.002	Dado Autobloc.M4 Uni 7473 Nik	
U310.003	Dado Autobloc.M5 Uni 7473 Znp	
U310.004	Dado Autobloc.M6 Uni 7473 Znp	
U310.005	Dado Autobloc.M8 Uni7473 Znp	
U324.003	Dado M5 Flangiato Base Dentellata	
U324.005	Dado M3 Flangiato Base Dentellata	
U324.006	Dado M4 Flangiato Base Dentellata	
U406.001	Spina Elastica 3,0x8 Uni 6873	
U701.001	Anello Elastico 4 Uni 7434	
U701.003	Anello Elastico 7 Uni 7434	
U701.006	Anello Elastico 3,2 Uni 7434	
U701.012	Anello Elastico 1,5 Uni7434	