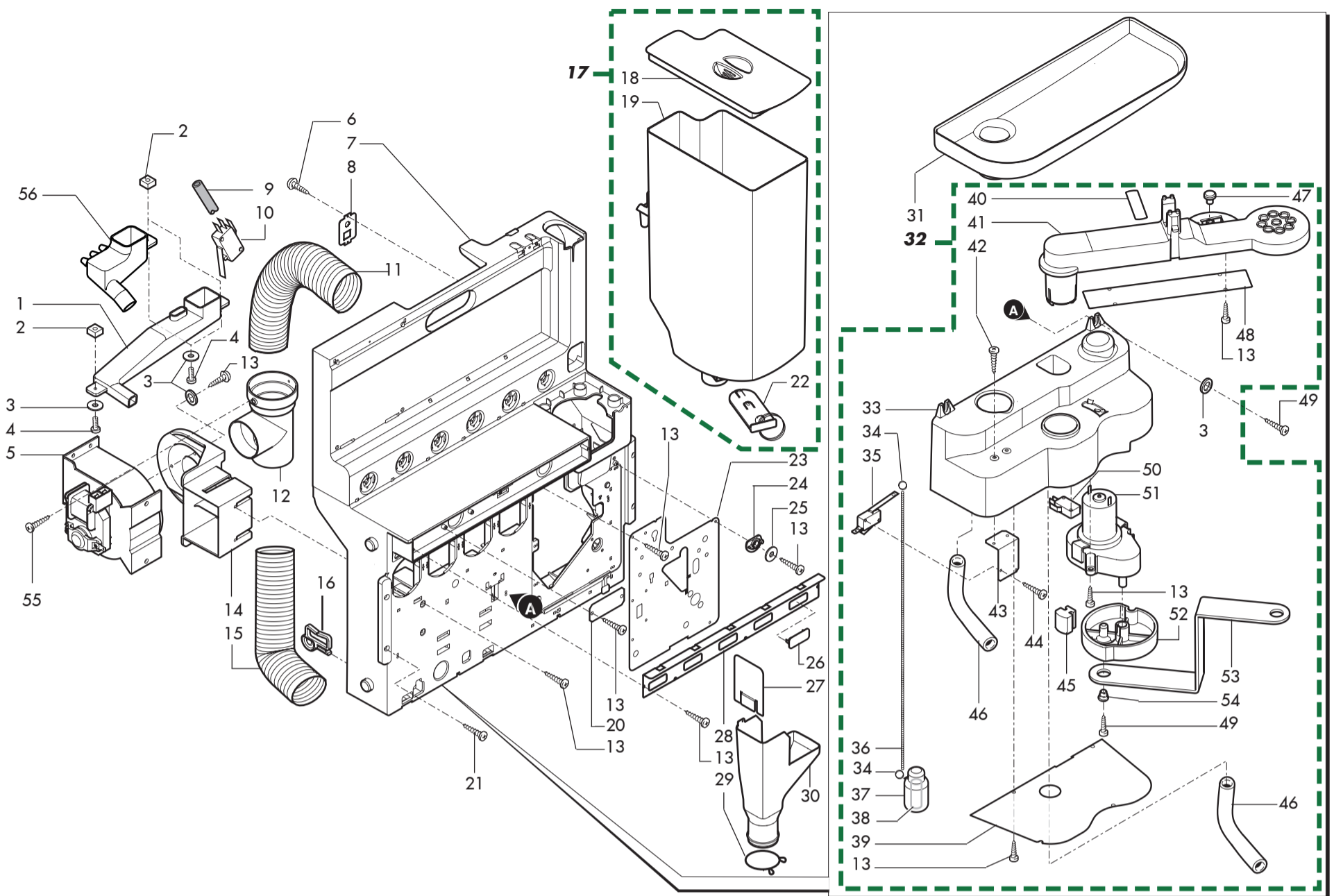


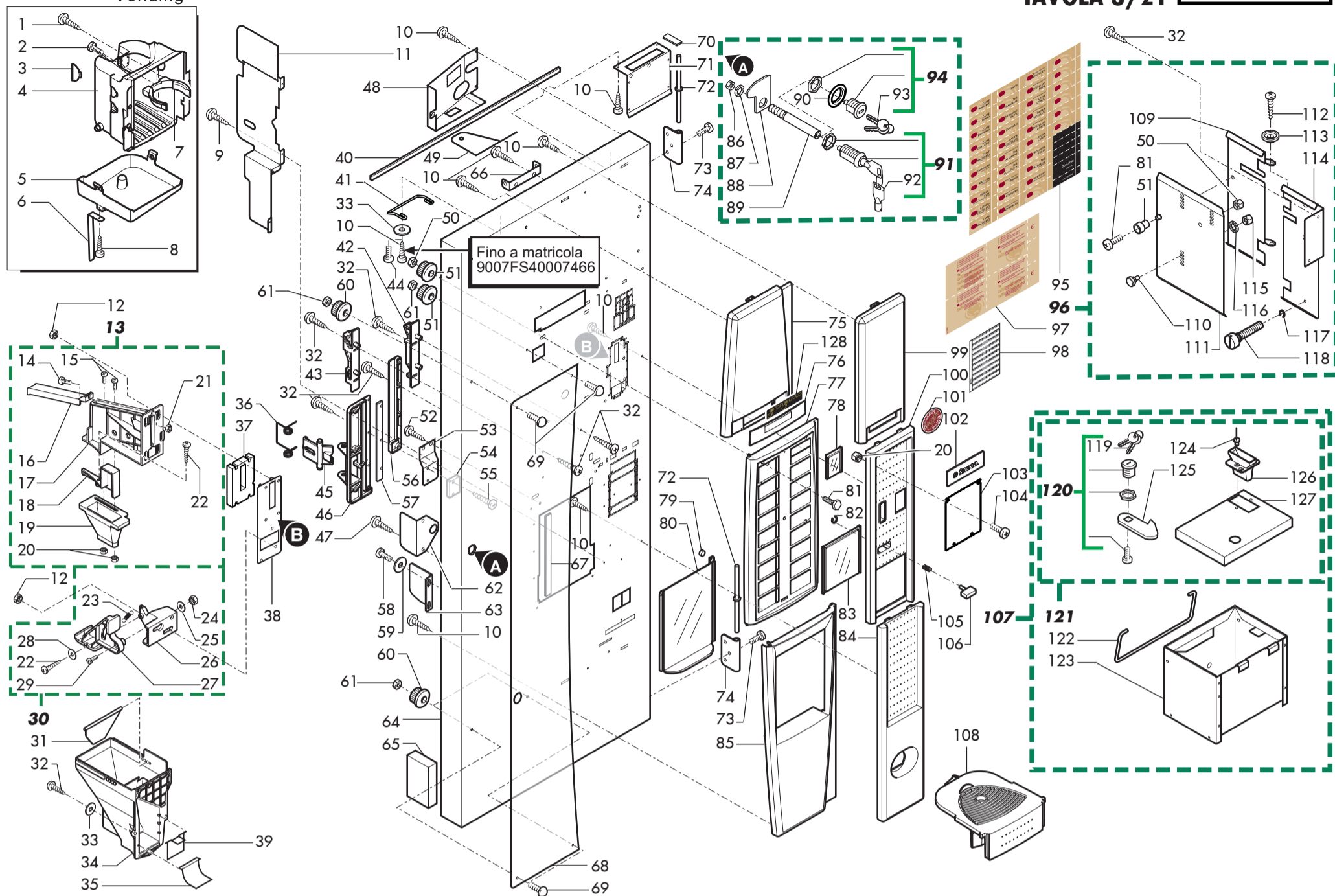
Pos.	Codice	Descrizione	Note
1	9161.207.150	Supporto x micro rubinetto	
2	NE05.062	Microinterruttore c/rotella	
3	9111.623	Coperchio x serbatoio air break	
4	9111.621	Biella x serbatoio acqua	
5	9111.632	Gommino x air break	
6	U207.009	Rosetta piana 5,5x15 UNI 6593 ZNP	
7	U324.003	Dado M5 flangiato base dentellata	
8	11006703	Ass.air break Cristallo400	
9	U143.022	Vite t.m.t. k.f.r. 3,5x9,5 znp	
10	11011054	Perno x borchia d.8 pom	
11	NV01.008	Cappuccio x molla vano erogazione	
12	NV03.002	"Tappo 3/4 ""Kaps0 800R 3/4""	
13	U110.002	Vite aut.TCB 3,5x13 DIN 7981 F ZNP	
14	11001279	Cablaggio micro air break UL	
14	1863.642	Cablaggio micro air break	
15	9111.508	Galleggiante x vaschetta air break	
16	9111.641	Serbatoio air break c/foro	
17	U043.015	Vite TCBC M5,0x12 UNI 7687 ZNP	
18	1863.015	Supporto air break	
19	U203.001	Rosetta Piana 4,3x8 UNI 1749 ZNP	
20	U110.005	Vite aut.TCB 3,9x9,5 DIN 7981 F NIK	
21	9121.057.00P	Elettrovalvola di sicurezza 24V dc	
22	11000371	Pannello ispezione led scheda I/O 90x20	
22	11008157	Piastrina x pann.ispez.led scheda 90x20	solo UL
23	11000372	Pannello ispezione led scheda I/O 35x20	
23	11008185	Piastrina x pann.ispez.led scheda 35x20	solo UL
24	U043.011	Vite TCBC M4,0x12 UNI 7687 ZNP	
25	U208.003	Rosetta Dent. 5,3x10 UNI 3703 BRU	
26	11001957	Pannello posteriore ispezione	fino mat. 9007FS40005667
26	11005970	Pannello ispezione posteriore nv	da matr. 9007FS40005668
27	11001933	Carcassa FS400 beige met.	
27	11014294	Carcassa cristallo400 nero	
28	NV01.002	Piedino D.34 H.35 con Dado M10	
29	1602.147	Boccola x biella sportello	
30	U109.003	Vite aut.TCB 3,5x9,5 DIN 7981 C NIK	
31	NF11.102	Rivetto 4,8x8 all./fero nero	
32	9111.763	Perno sicurezza x piastra mont.	
33	U043.014	Vite TCBC M5,0x20 UNI 7687 ZNP	
34	NV01.013	Piedino paracolpi D.20 x H10	
35	11003474	Rullo x sportello FS400	da matr. 9006FS40001663
36	11006477	Boccola x rullo porta FS400 d.int.4,2	da matr. 9006FS40001663
37	12000780	Vite tpsc m4,0x20 uni 7688 znp	da matr. 9006FS40001663
38	11000387	Zeppa x copertura carcassa	
39	11001934	Coperchio superiore FS400 beige met.	
39	11014292	Coperchio superiore cristallo400 nero	
40	1863.034	Canalina sportello superiore	
41	NE16.002	Passafilo d.11x20,5xH7	

Pos.	Codice	Descrizione	Note
42	11008175	Molla x sportello superiore Cristallo400	
43	1863.038	Staffa sportello superiore	
44	0875.113	Boccola x piastrino scorrevole	
45	12000031	Secchio Utilplastic 18262 Kouros 1 rosso	
46	11000551	Vasca di fondo	
47	U324.004	Dado M6 flangiato base dentellata	
48	1863.071	Perno x copertura carcassa	
49	NV01.016	Piedino D.12 x H.2,5	
50	NE05.054	Microinterruttore Crouzet F83161.9	fino mat. 9008FS40010797
51	1863.035.A20	Supporto micro porta	
52	NE05.039	Microinterruttore bipolare	
52	NE05.061	Microint. bipolare XTD 22AZ1	solo UL
53	U116.006	Vite aut. pt TCB 3,5x12 WN 1441 ZNP	
54	1863.016.A20	Guida superiore sx piastra	
55	1863.017.A20	Guida inferiore sx piastra	
56	11001935	Griglia inferiore FS400 beige met.	
56	11014232	Zoccolo cristallo400-600 nero	
57	U043.004	Vite TCBC M4,0x16 UNI 7687 ZNP	
58	1863.018.A20	Guida superiore dx piastra	
59	1863.019.A20	Guida inferiore dx piastra	



Pos.	Codice	Descrizione	Note
1	9111.720.050	Collettore scarichi	fino mat.9012FS40022657
2	U315.001	Dado quadro M4 UNI 5596 ZNP	
3	U207.002	Rosetta piana 4,3x9 uni 6592 znp	
4	129825002	Vite TCB M4X20 UNI 7687 ZNP	
5	11003905	Ventilatore centrifugo 120V UL	
5	9121.198.00A	Ventilatore centrifugo CAP 07	
6	U110.003	Vite aut.TCB 3,5x9,5 DIN 7981 F NIK	
7	9111.708.A20	Piastra principale	
8	9111.766	Piastra connettori macinacaffè	
9	1883.004	Guaina di protezione	
10	NE05.018	Microinterruttore	
11	0862.014	Tubo aspiratore l=290	
12	9111.640.060	Raccordo tubo aspirazione	
13	129670202	V. panelvit. TCB 3,5x16 testa D=8 ZNP	
14	9111.732.A20	Supporto aspiratore	
15	0862.145	Tubo spiralato polveri	
16	9111.718	Clip passacavo	
17	9110.139	Ass. contenitore caffè	
18	9111.728	Coperchio contenitore caffè	
19	9111.724	Contenitore caffè in grani	
20	11000793	Piastrina aspirazione mixer	
21	U023.009	Vite TCEI M5,0x30 UNI 5931 8,8 BRU	
22	11010736	Ass.ghigliottina caffè'	
23	9111.711	Piastra inox espresso	
24	9111.717.270	Pomello fissaggio piastra	
25	U207.001	Rosetta piana 5,3x10 uni 6592 znp	
26	9111.481.060	Tappo canale aspirazione	
27	11002131	Carter x vasca mixer	TTT
28	9111.712	Piastra inox x mixers	
29	0862.112	Anello sacco fondi 8P	
30	0862.111.050	Condotto x fondi	
31	9111.714.A20	Vasca mixers	
32	11003988	Ass.braccio ugelli UL	
32	9110.148	Ass. braccio ugelli	
33	9111.709.A20	Supporto braccio	
34	9111.148	Anello elastico x galleggiante	
35	NE05.041	Microinterruttore	
36	9111.775	Catenella x galleggiante FS400	
37	9111.130	Galleggiante x livello scarico	
38	9111.147	Contrappeso x galleggiante	
39	9111.722	Piastra supporto braccio	
40	140321560	OR 3187 IN NBR	
41	9111.710.A20	Braccio girevole	
42	129512903	Vite TCB PH-AB 2,9X13 UNI 6954 NIK	
43	9111.719	Piastra micro galleggiante	
44	U109.003	Vite aut.TCB 3,5x9,5 DIN 7981 C NIK	
45	0875.150	Gommino x vano erogazione	

Pos.	Codice	Descrizione	Note
46	11001454	Tubo pvc 16x22 l.350mm	
47	NV01.009	Gommino paracolpi	
48	9111.723	Piastra x braccio	
49	U116.002	Vite aut.PT TCB 3,5x16 WN 1441 ZNP	
50	NE05.010	Microinterruttore	
51	11025284	Motoriduttore fiber 37rpm	da matr. 9011FS40018651
51	9121.107.00P	Motoriduttore palette Fiber	fino mat. 9011FS40018650
52	9111.716.A20	Camma braccio	
53	9111.715	Biella braccio	
54	9111.204	Boccola x molla bilancere palette	
55	U109.005	Vite aut.TCB 3,5x16 DIN 7981 C NIK	
56	11030483	Sifone forato	da matr. 9012FS40022658

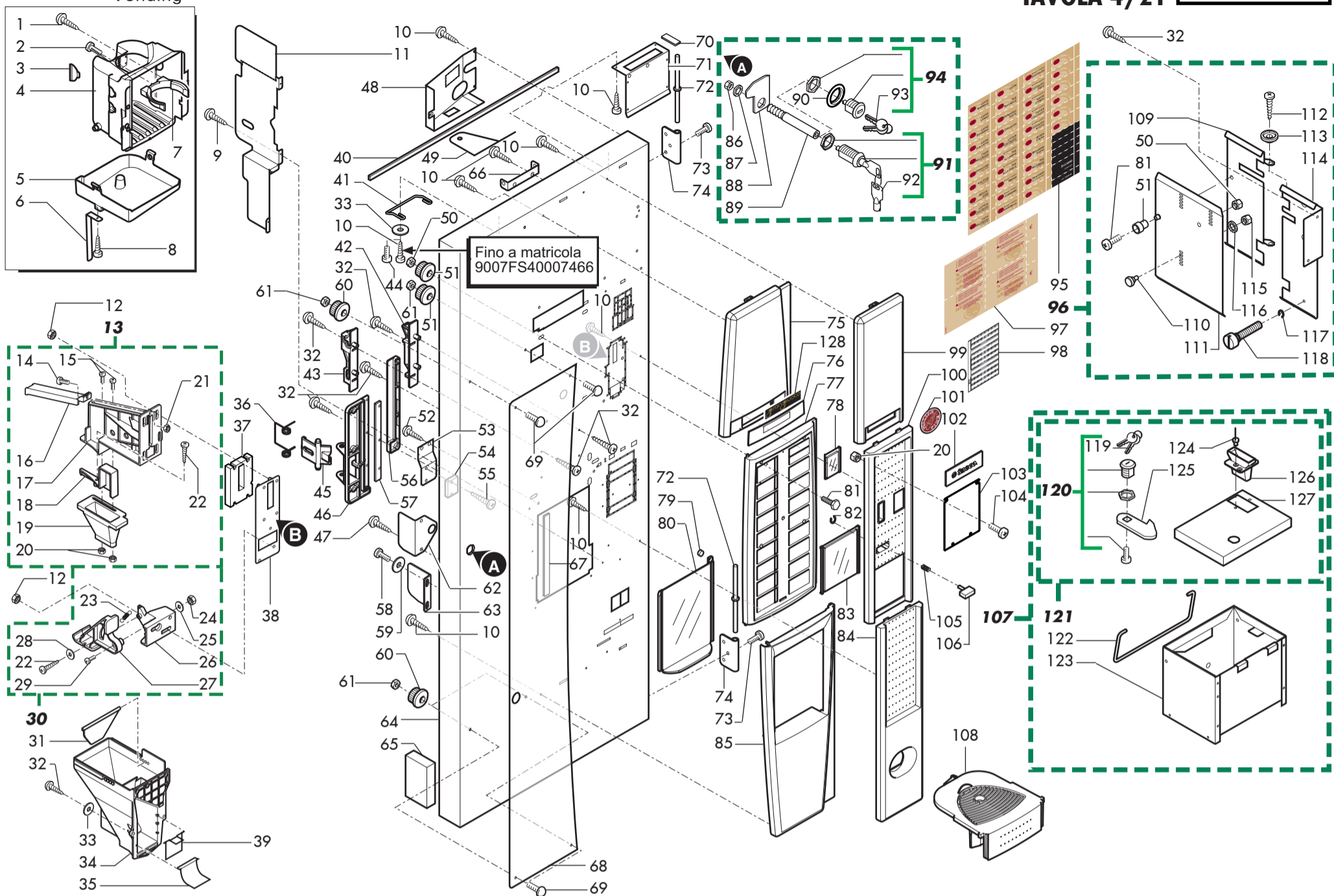


Pos. Codice	Descrizione	Note
1	U109.022	Vite aut.TCB 4,2x13 DIN 7981 C NIK
2	U019.005	Vite STEI M5,0X10 UNI 5923 ZNP
3	1863.013	Lente x vano erogazione
4	1863.012.050	Vano erogazione
5	1863.023.050	Vasca X vano erogazione
6	1863.024	Staffa X vano erogatore
7	9111.368.050	Supporto bicchiere variabile nero
8	U109.023	Vite aut.TCB 4,2x9,5 DIN 7981 C NIK
9	U110.004	Vite aut.TCB 3,5x6,5 DIN 7981 F NIK
10	U110.003	Vite aut.TCB 3,5x9,5 DIN 7981 F NIK
11	11002386	Carter protezione gettoniera
12	U324.003	Dado M5 flangiato base dentellata
13	11011614	Ass.scivolo monete Cristallo400
14	U043.007	Vite TCBC M3,0x8 UNI 7687 ZNP
15	U046.003	Vite TCBC M4,0x12 rond. dent. 8,5 ZNP
16	11011663	Copertura scivolo monete
17	11011616	Scivolo monete
18	11011618	Blocco x convogliatore monete regolabile
19	11012131	Convogliatore monete regol.fs400/600
20	U302.003	Dado Esagonale M4 UNI 5588 ZNP
21	U302.002	Dado Esagonale M3 UNI 5588 ZNP
22	U116.005	Vite aut.PT TCB 3,0x8 WN 1441 ZNP
23	9111.397	Molla x bacinella/leva recup.mon.
24	123453102	Dado autobloc.M4 DIN982 TYP alto ZN
25	U201.005	Rosetta piana 4,3x12 DIN 7349 ZNP
26	11011619	Supporto leva recupero monete
27	11011660	Leva recupero monete
28	U212.006	Rosetta 3,2x11x0,5 znp
29	129825002	Vite TCB M4X20 UNI 7687 ZNP
30	11011615	Ass.leva recupero monete
31	11011662	Paratia regolabile
32	U110.002	Vite aut.TCB 3,5x13 DIN 7981 F ZNP
33	U207.002	Rosetta piana 4,3x9 uni 6592 znp
34	11011661	Condotto recupero monete
35	9111.357.050	Fondo condotto monete nero
36	9111.373	Molla X fermo vano erogaz.
37	11013280	Distanziale per montaggio canale monete (RU)
38	11012569	Ass.piastra mont.canale monete fs400/600
38	11021706	Ass.piastra mont.canale monete RU/UA (RU)
39	11001739	Portello condotto monete rosso
39	11006845	Portello condotto monete gry
40	1863.073	Guarnizione porta FS400
41	11002095	Molla x micro coperchio carcassa
41	11007640	Molla x micro sportello superiore
42	1863.033.A20	Supporto distributore bicch.dx
43	1863.032.A20	Supporto distributore bicch.sx
44	U043.006	Vite TCBC M4,0x14 UNI 7687 ZNP
45	9111.372.050	Leva fermo vano erogazione nero
46	9111.371.050	Supporto dx vano erogaz.nero
47	U109.003	Vite aut.TCB 3,5x9,5 DIN 7981 C NIK
48	11030363	Carter cpu blk
		fino mat. 9007FS40007466 da matr. 9007FS40007467
		da matr. 9007FS40007467

Pos. Codice	Descrizione	Note
49	1863.079	Squadretta x supporto tubi
50	U302.001	Dado Esagonale M5 UNI 5588 ZNP
51	9111.307.270	Pomello piastra palette 8P
52	129512503	Vite TCB 2,9X9,5 DIN 7981 NIK
53	1863.077	Squadretta supp. reed
54	1863.649	Reed x sportello
55	U110.011	Vite aut.TCB 2,9x9,5 DIN 7981 F NIK
56	1863.058	Supporto sx vano erogazione
57	9111.774	Distanziale x supporto vano bicch.
58	U043.015	Vite TCBC M5,0x12 UNI 7687 ZNP
59	U207.001	Rosetta piana 5,3x10 uni 6592 znp
60	9111.319.270	Pomello x braccio
61	123160502	Dado M5 alto UNI 5587-68 zincato
62	1863.059	Staffa x serratura
63	11003448	Piastra regolabile x porta FS400
64	11004683	Ass. lamiera sportello FS400
64	11006292	Ass.sportello Cristallo400 RU/UA (RU)
64	11014168	Ass.lam.sport.Cristallo400 film pvc gry
64	11014230	Ass.sport.cristallo400 film pvc gryru/ua (RU)
65	11000390	Distanziale X porta FS400
66	0894.185	Squadretta fermo cestello
67	11000399	Profilo ges26f-a-c0 l=152
68	11014279	Diapositiva Cristallo400/600
68	11030994	Diapositiva cristallo600 C.B.
69	12001436	Vite x diapositiva nera
70	11003787	Profilo ges26f-a-c0 l=20 mm
71	1863.025	Piastra supporto CPU
72	1863.043	Perno cerniera
73	U044.013	Vite TSPC M4,0x12 UNI 7688 ZNP
74	11001936	Cerniera FS400 beige met.
74	11014249	Cerniera cristallo400 nero
75	11001830	Pannello display FS400
75	11003414	Pannello display rosso perlato
75	11014269	Pannello display cristallo400 vern.nero
76	1863.074	Vetrino display
77	11001835	Pannello tastiera FS400
77	11003413	Pannello tastiera rosso perlato
77	11014291	Pannello tastiera cristallo400 vern.nero
78	1863.065	Vetrino introduzione monete
79	9991.093	Magnete D.9,5 x 1,5
80	11000654	Sportello vano erogazione grigio
81	U005.015	Vite TE M5,0x30 UNI 5739 ZNP
82	U701.003	Anello elastico 7 UNI 7434
83	1863.061	Vetrino istruzioni
84	11001831	Pannello recupero resto FS400
84	11003415	Pannello recupero resto rosso perlato
84	11014270	Pannello rec.resto cristallo400 nero
85	11001834	Pannello vano erogazione FS400
85	11003412	Pannello vano erogatore rosso perlato
85	11014290	Pann.vano erog.cristallo400 vern.nero
86	U302.006	Dado esagonale M10 UNI 5588 ZNP
		fino mat. 9006FS40001662 da matr. 9006FS40001663
		fino mat. 9006FS40001662 da matr. 9006FS40001663
		fino mat. 9006FS40001662 da matr. 9006FS40001663
		Gran Gusto

DISTRIBUTORE AUTOMATICO SAECO CRISTALLO 400

TAVOLA 4/21

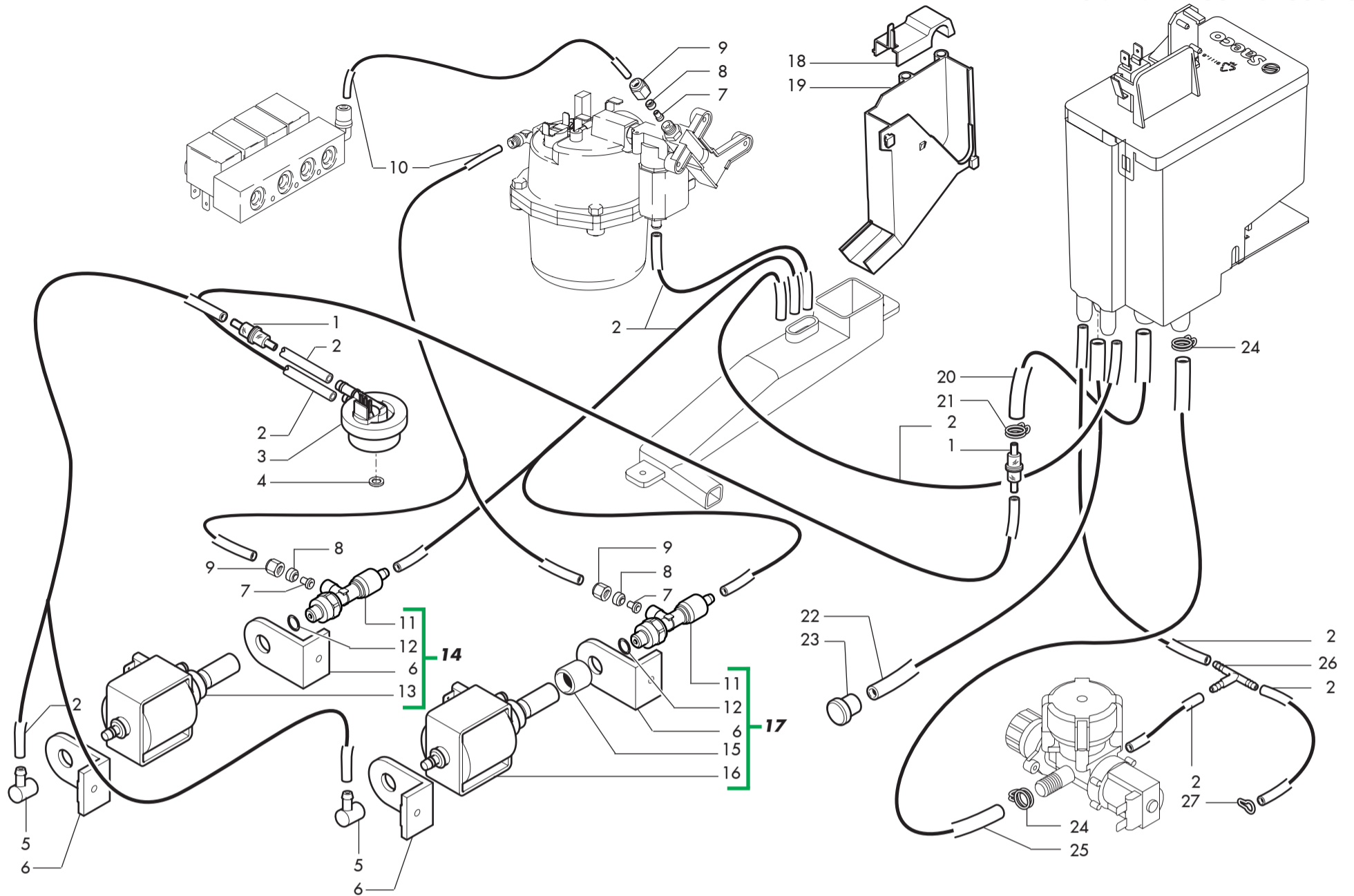
E018.063.04


Pos. Codice	Descrizione	Note	
87	U208.008	Rosetta Dent. 10,5x18 UNI 3703 BRU	
88	11003519	Piastrina x serratura Combi	
88	1863.057	Levetta serratura	
89	0875.338	Perno M10 x serratura	
89	11003515	Perno x serratura M6 Combi	
89	11021368	Perno x serratura m6 cristallo400/600	
90	11014166	Boccola serratura x immagine porta	
91	NV02.052	Serratura tubolare 3351 MM 31 90 DX	
92	1482.R02	Chiave x sportello MB D.A. 8P	
93	NV02.242	Chiave di programmaz.Rielda AJ306A	
94	NV02.229	Serratura Rielda mod.512 + chiave	
95	15000246	Foglio etichette prodotti FS400 F	(BLX) (CH) (F)
95	15000247	Foglio etichette prodotti FS400 I	(CH) (I)
95	15000248	Foglio etichette prodotti FS400 D	(CH) (D)
95	15000249	Foglio etichette prodotti FS400 P	(BR) (P)
95	15000250	Foglio etichette prodotti FS400 E	(E)
95	15000251	Foglio etichette prodotti FS400 CH	(CH)
95	15000252	Foglio etichette prodotti FS400 NL	(BLX)
95	15000253	Foglio etichette prodotti FS400 UK	(AUS) (GB)
95	15001972	Foglio etichette prod.cristallo blk ita	(CH) (I)
95	15001973	Foglio etichette prod.cristallo blk fra	(BLX) (CH) (F)
95	15001974	Foglio etichette prod.cristallo blk de	(CH) (D)
95	15001975	Foglio etichette prod.cristallo blk por	(BR) (P)
95	15001976	Foglio etichette prod.cristallo blk esp	(E)
95	15001978	Foglio etichette prod.cristallo blk nl	(BLX)
95	15001979	Foglio etichette prod.cristallo blk eng	(AUS) (GB)
95	15004032	Foglio etichette prod.cristallo C.B fra	(BLX) (CH) (F)
95	15004033	Foglio etichette prod.cristallo C.B de	(CH) (D)
95	15004034	Foglio etichette prod.cristallo C.B por	(BR) (P)
95	15004035	Foglio etichette prod.cristallo C.B esp	(E)
95	15004036	Foglio etichette prod.cristallo C.B nl	(BLX)
95	15004045	Foglio etichet.prod.cristallo C.B ita	(CH) (I)
95	15004046	Foglio etichet.prod.cristallo C.B eng	(AUS) (GB)
96	1863.A13	Assieme supp. gettoniera rendiresto	
97	15000256	Etichetta istruzioni/monete acc.FS400 F	(BLX) (CH) (F)
97	15000257	Etichetta istruzioni/monete acc.FS400 D	(CH) (D)
97	15000258	Etichetta istruzioni/monete acc. FS400 P	(BR) (P)
97	15000259	Etichetta istruzioni/monete acc. FS400 E	(E)
97	15000260	Etichetta istruzioni/monete acc.FS400 CH	(CH)
97	15000261	Etichetta istruzioni/monete acc.FS400 NL	(BLX)
97	15000262	Etichetta istruzioni/monete acc.FS400 UK	(AUS) (GB)
97	15000263	Etichetta istruzioni/monete acc.FS400 I	(CH) (I)
97	15001980	Etichetta istruzioni cristallo blk ita	(CH) (I)
97	15001981	Etichetta istruzioni cristallo blk fra	(BLX) (CH) (F)
97	15001982	Etichetta istruzioni cristallo blk de	(CH) (D)
97	15001983	Etichetta istruzioni cristallo blk por	(BR) (P)
97	15001984	Etichetta istruzioni cristallo blk esp	(E)
97	15001986	Etichetta istruzioni cristallo blk nl	(BLX)
97	15001987	Etichetta istruzioni cristallo blk eng	(AUS) (GB)
97	15004037	Foglio etichet.istruz.cristallo C.B ita	(CH) (I)
97	15004038	Foglio etichet.istruz.cristallo C.B fra	(BLX) (CH) (F)

Pos. Codice	Descrizione	Note	
97	15004039	Foglio etichet.istruz.cristallo C.B de	(CH) (D)
97	15004040	Foglio etichet.istruz.cristallo C.B por	(BR) (P)
97	15004041	Foglio etichet.istruz.cristallo C.B esp	(E)
97	15004042	Foglio etichet.istruz.cristallo C.B nl	(BLX)
97	15004043	Foglio etichet.istruz.cristallo C.B eng	(AUS) (GB)
98	0701.995	Adesivi prezzi nero Euro	
98	0775.989	Adesivi prezzi bianco Euro	
99	11001833	Pannello colonna superiore FS400	fino mat. 9006FS40001662
99	11003417	Pannello colonna superiore rosso perlato	da matr. 9006FS40001663
99	11014273	Pann.colonna sup.cristallo400 vern.nero	
100	11001832	Pannello introduzione monete FS400	fino mat. 9006FS40001662
100	11003416	Pannello introduz.monete rosso perlato	da matr. 9006FS40001663
100	11006391	Pannello introduzione monete fresato	(RU)
100	11014265	Pann.introd.monet.cristallo400 vern.nero	
100	11014267	Pannello introd.monete fresato vern.nero	
101	15000325	Etichetta adesiva Italian Time d.60mm	
102	1863.060	Vetrino logo Saeco	
103	11006390	Piastra chiusura sede lettore banconota	(RU)
104	U044.016	Vite tsp m4,0x16 uni 7688 znp	(RU)
105	9111.355	Molla x pulsante rendiresto	
106	11000392	Pulsante recupero monete cromato opaco	
106	11001795	Pulsante recupero monete rosso	
106	11006846	Pulsante recupero monete gry	
107	11021831	Ass.cassa monete bassa	
108	11001836	Griglia standard FS400	
109	0875.365	Supp. monetiera rendiresto (mobile)	
110	9111.614	Perno ancoraggio gett. estraibile	
111	0875.357	Ass. piastra fissaggio gettoniera	
112	U110.005	Vite aut.TCB 3,9x9,5 DIN 7981 F NIK	
113	1602.147	Boccola x biella sportello	
114	1863.046	Supporto monetiera	
115	123160302	Dado M3 alto UNI 5587	
116	U207.003	Rosetta Piana 3,2x7 UNI 6592 ZNP	
117	U701.011	Anello elastico 5 uni 7434	
118	11004932	Perno regolazione piastra gett.3°asse	
119	0701.R29	Chiave KA 35	
120	NV02.094	Serratura gettoni Viro	
121	11012748	Ass.coperchio cassa monete new	
122	0875.271	Maniglia x cassa monete	
123	11021832	Ass.scatola monete bassa	
124	NF11.026	Rivetto ad espansione d.3,9x8 all.	
125	11001583	Scarpetta per serratura	
126	11011665	Tramoggia cassa monete	
127	1863.064	Coperchio cassa monete	
128	15004049	Adesivo Gran Gusto	Gran Gusto

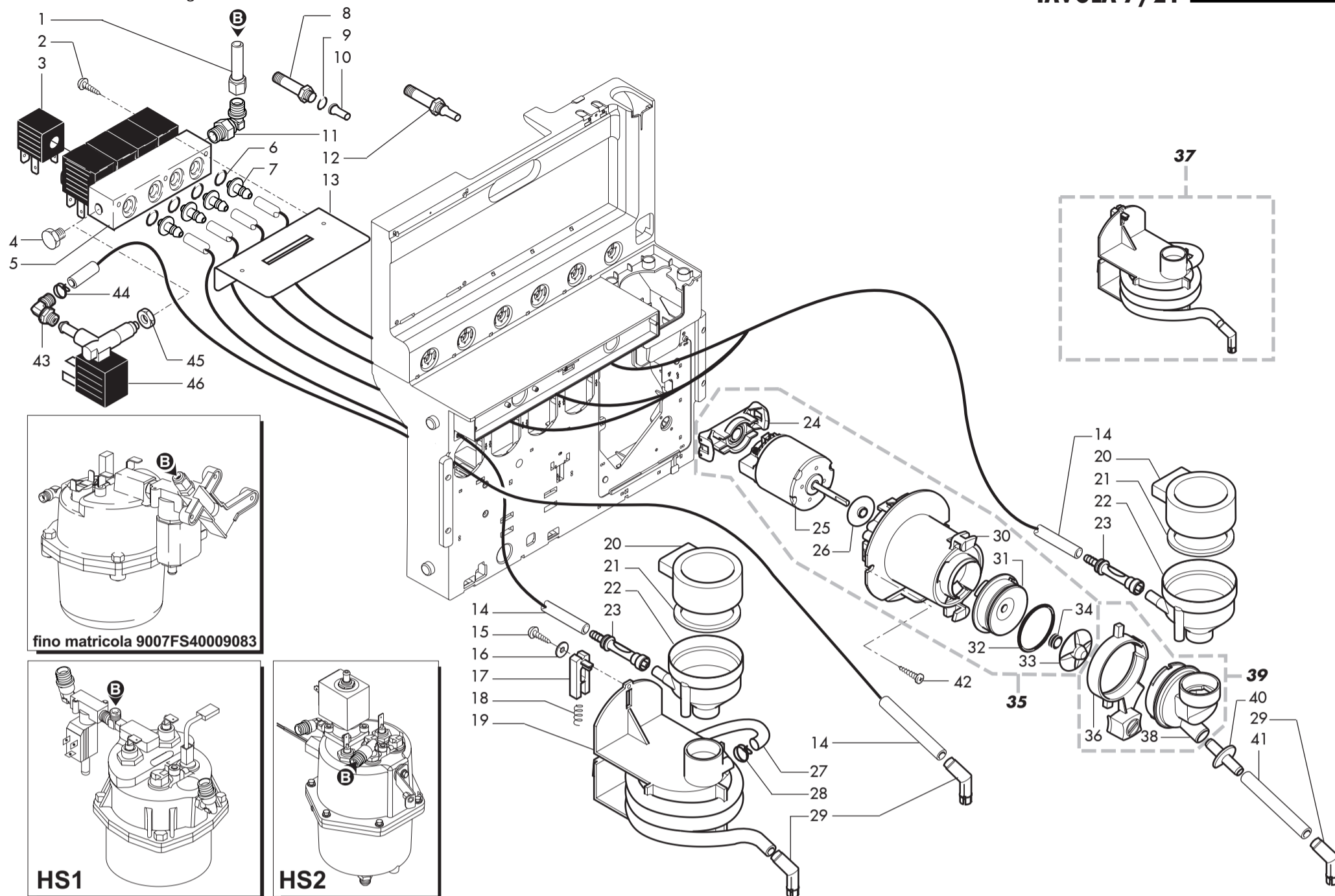
DISTRIBUTORE AUTOMATICO SAECO CRISTALLO 400

TAVOLA 5/21
E018.063.05
fino a matr. 9007FS40009083



Pos. Codice	Descrizione	Note
1	144650300	Filtro in aspiraz. rete 500 (nuovo)
2	9972.022	Tubo silicone 5x8 L.2 metri
3	NV99.099	Turbina Digmesa FHKSC 12 ARNITE OC
4	NF13.006	Anello x perno d.3 quicklock zinc.
5	147920150	Raccordo a 90° in santoprene neutro
6	149185850	Supporto pompa eaton magic 4002012
7	9991.009	Boccola interna d.4
8	9991.008	Boccola esterna d.6
9	9991.007	"Dado x raccordo 1/8""
10	9971.015	Tubo teflon 4x6 L.2 metri
11	11005590	Ass.valvola sicurezza/non ritorno new
12	140321961	OR 2031 in EPDM
13	9070.042.00A	Pompa Ulka EX5 SD1
13	9070.042.00N	Pompa Ulka EX5 SD1
14	9070.043.00A	Ass. pompa Ulka EX5 SD1 non ritorno
14	9070.043.00N	Ass. pompa Ulka EX5 SD1 non ritorno
15	9071.098	Rinforzo x pompa Ulka
16	9070.044.00F	Pompa Ulka EP5 D1
17	9070.045.00F	Ass. pompa Ulka EP5 D1 120V
18	9161.262.060	Copertura canalino raccogliocce
19	9111.597.050	Canalino scarico caffè corto
20	9972.301	Tubo silicone 8x12 L.170 mm
21	NV99.072	Fascetta stringitubo D.11,6/12,3
22	9972.335	Tubo silicone 7X11 L.1240 MM
23	NV03.006	Tappo kapsto LPN 615/010
24	NV99.050	Fascetta stringitubo d.13.3/14.1
25	11001315	Tubo silicone 8x12 L.950MM
26	NV99.004	Raccordo a T MORONI 8026047 D.8
27	9111.141	Molla chiusura tubo scarico

Pos. Codice	Descrizione	Note
-------------	-------------	------



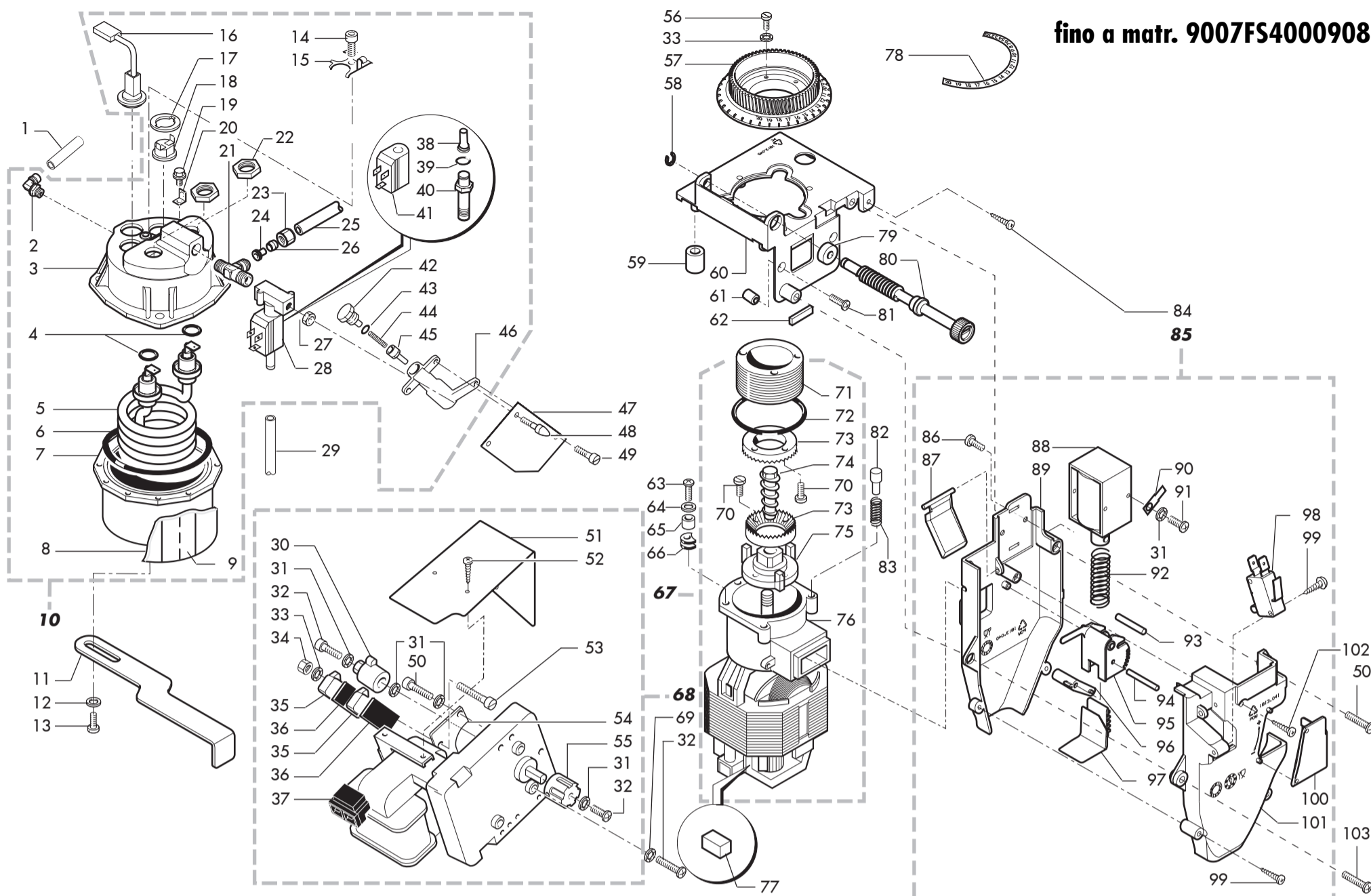
fino matricola 9007FS4000983

HS1

HS2

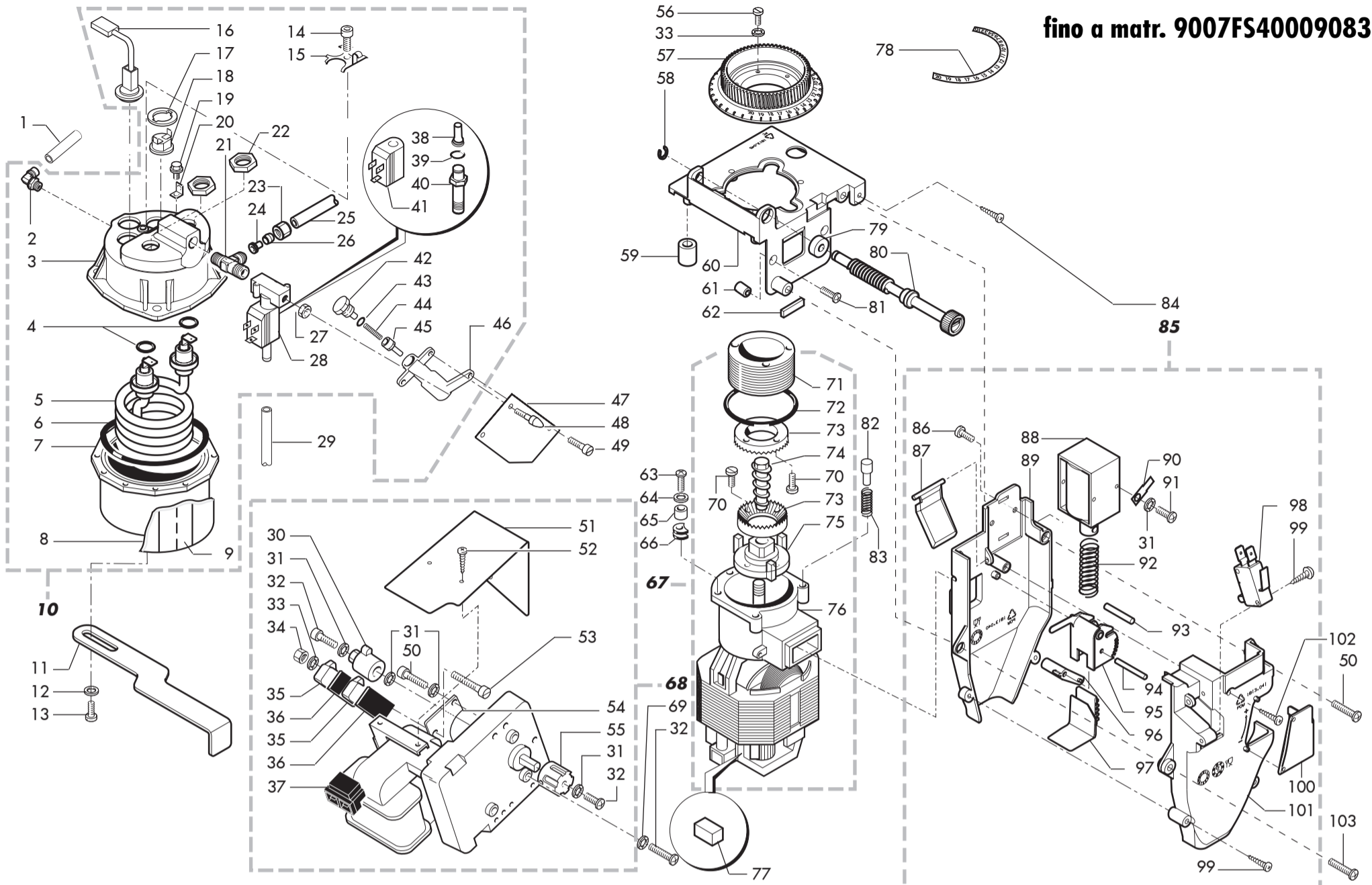
Pos.	Codice	Descrizione	Note
1	11025292	"Ass.tubo teflon 3x6 l.230 1/8"-1/8"	HS2
1	11025297	"Ass.tubo teflon 3x6 l.310 1/8"-1/8"	HS1
2	129516803	Vite TCB 3,5X19 DIN 7981 NIK	
3	0862.R07	Bobina x MM 3 vie 24V DC M249	fino mat. 9007FS40009611
3	20005373	Bobina x elettrov.Olab 3 vie 24V DC	da matr. 9007FS40009612
4	NR07.040	Tappo in ottone 1/8 gas conico	
5	11009225	Blocchetto 4 elettrovalvole dc Olab	da matr. 9007FS40009612
5	11011470	Blocchetto 4 elettrovalvole dc olab tea	fino mat. 9009FS40016127
5	9121.156.00P	Blocchetto 4 elettrovalvole dc	da matr. 9007FS40016128
6	NM01.004	OR 2025 silicone	fino mat. 9007FS40009611
7	11011453	Raccordo portagomma tea	fino mat. 9007FS40009611
8	0875.R09	Canotto	fino mat. 9007FS40009611
9	0875.R10	Or x canotto	fino mat. 9007FS40009611
10	0875.R11	Nucleo con molla	fino mat. 9007FS40009611
11	11025082	"Raccordo orient.dado/ogv 1/8" g m/conico"	
12	20005374	Ass.nucleo mobile Olab	da matr. 9007FS40009612
13	9111.713	Piastra elettrovalvole	
14	9972.022	Tubo silicone 5x8 L.2 metri	
15	U116.005	Vite aut.PT TCB 3,0x8 WN 1441 ZNP	
16	U207.004	Rosetta Piana 4,3x16 UNI 6592 ZNP	
17	9111.209.060	Cursore x fissaggio mix a spirale	
18	9111.211	Molla x cursore miscelatore	
19	9111.643.060	Miscelatore the x tubo 11 mm	
20	9111.010.060	Coperchio x imbuto marron	
21	9111.011.060	Guarnizione x imbuto marron	
22	9111.009.060	Imbuto x polveri marron	
23	1863.A07	Ass. ugello espresso	
24	9111.771.270	Agg.motore arancio RAL2004 mixer'05	
25	9121.248.00P	Motore mixer '05 24V DC	
26	9111.773.060	Anello protezione motore mixer'05	
27	9972.320	Tubo silicone marrone 7x11 L.2000 mm	
28	NV99.087	Fascetta stringitubo D=11/11,6	
29	9111.349	Ugello erogazione gomito	
30	9111.769.150	Flangia mixer '05	
31	9111.770.060	Copertura flangia mixer '05	
32	NM03.012	OR ORM 0320-25 NBR	
33	9111.772.060	Ventolina a disco mixer '05	
34	NM05.015	V-ring mixer '05	
35	9110.160.06P	Ass.mixer '05 24V DC	
36	9111.230.270	Ghiera bloccaggio mixer arancio RAL	
37	1863.A10	Ass.mixer a spirale FS400	
38	9111.227.060	Corpo mixer	
39	9110.027.060	Ass.corpo mix	
40	9111.232.060	Manicotto portatubo Standard	
40	9111.233.060	Manicotto portatubo decaffeinato	solo decaffeinato
41	9972.057	Tubo silicone marron 5x8 L.2000 mm	

Pos.	Codice	Descrizione	Note
42	U116.006	Vite aut. pt TCB 3,5x12 WN 1441 ZNP	
43	NR10.014	"Raccordo 1/8" D.6 orientabile"	
44	NV99.036	Fascetta stringitubo d=8,5	
45	9991.035	"Dado 1/8" H 4,5"	
46	11027286	Elettrov.olab 2 vie dc bobina girata tea	

fino a matr. 9007FS40009083


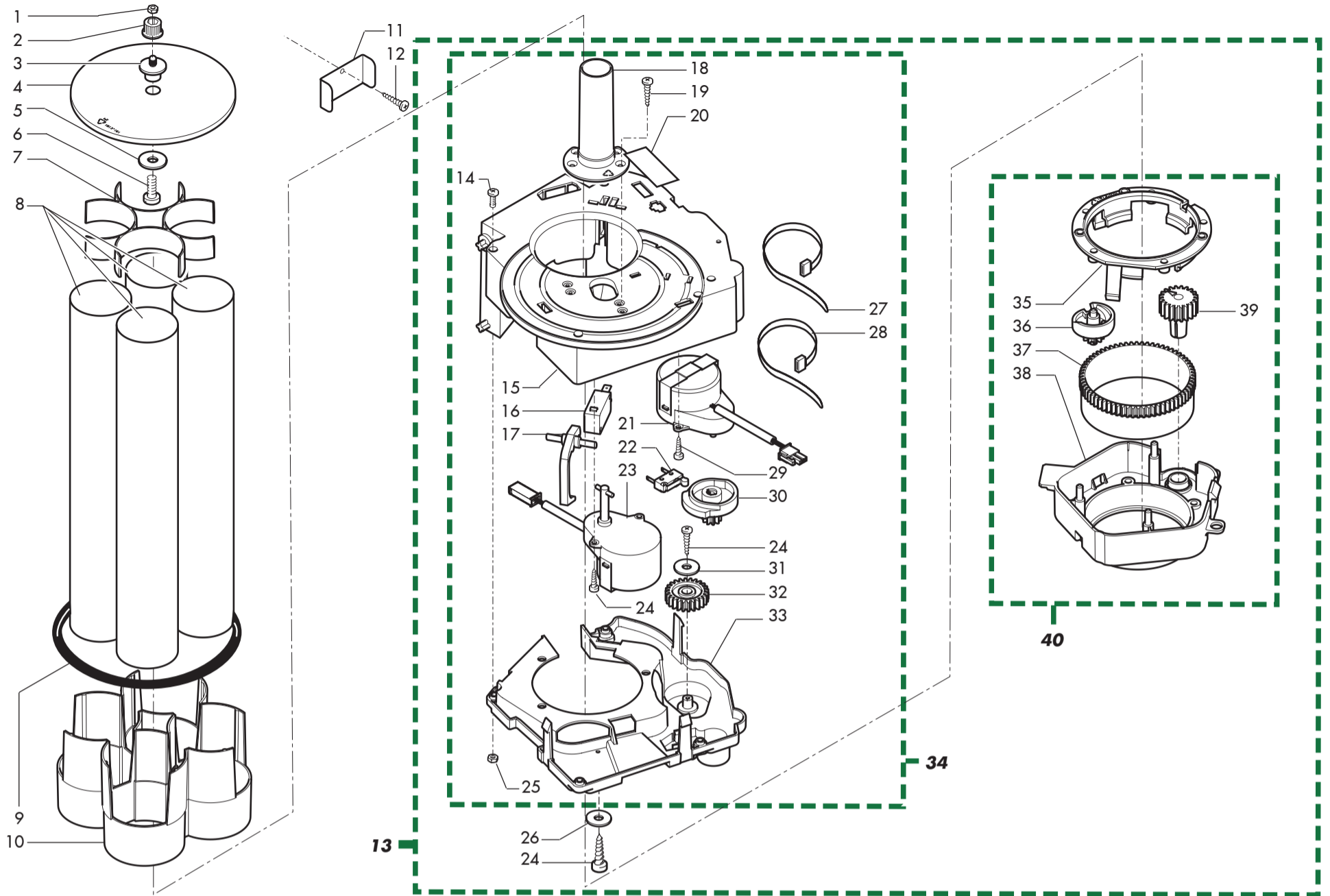
Pos.	Codice	Descrizione	Note
1	9971.015	Tubo teflon 4x6 L.2 metri	
2	NR10.014	"Raccordo 1/8" D.6 orientabile"	
3	11002259	Corpo superiore M6 tea	
4	11000972	Or 3050 FKM 80 FD peroxidica	
5	11007593	Res.cald. 120V 1000W inc.800	
5	9011.255.00A	Resistenza caldaia	
6	NM04.010	OR ORM 0730-40 VITON 75 FDA	
7	9011.226	Corpo inferiore M6 vending tea	
8	9011.254	Isolante caldaia ottone	
9	9991.161	Nastro caldaia acqua e vapore	
10	11003769	Ass.caldaia Cristallo400 120V	solo UL
10	11012477	Ass.caldaia cristallo400 230V tea	
11	9111.610	Staffa x caldaia	
12	U207.001	Rosetta piana 5,3x10 uni 6592 znp	
13	U043.021	Vite TCBC M5,0x8 UNI 7687 ZNP	
14	12001052	Vite TCEI M4,0x6 UNI 5931 8.8 ZIN	
15	226830200	Molla ferma 3 termostati+termofusib	
16	11000090	Assieme sensore x FS400	
16	11003810	Ass.sensore Cristallo400 120V	
17	9991.085	Rondella fermatermostati	
18	NE09.021	Termostato 150°NC faston 90°	
19	U023.020	Vite TCEI M6x20 UNI 5931 8.8 ZIN	
20	NE15.031	Linguetta maschio piana 6,3 D.6,3	
21	9991.211	Raccordo a T x caldaia	
21	9991.213	Raccordo a T x caldaia NIK	solo UL
22	9991.029	Dado per resistenza	
23	9991.007	"Dado x raccordo 1/8"	
24	9991.009	Boccola interna d.4	
24	9991.129	Boccola interna Ø4 in ott. DORECO	solo UL
25	9971.051	Tubo teflon 4x6 L. 250 mm	
26	9991.008	Boccola esterna d.6	
27	9991.035	"Dado 1/8" H 4,5"	
28	9121.145.00P	"Elettrovalvola ""MM"" 3 vie DC"	
29	9972.022	Tubo silicone 5x8 L.2 metri	
30	9991.012.050	Camma x motoriduttore nera	
31	128310404	Rosetta UNI 8842 A4 brunita	
32	129824002	Vite TCB M4X10 UNI 7687 ZNP	
33	U208.002	Rosetta dent. 3,3x6,9 UNI 3703 BRU	
34	U302.002	Dado Esagonale M3 UNI 5588 ZNP	
35	NE05.066	Microinterruttore Cruzet	
36	9991.014	Cartoncino x microinterruttori	
37	9121.008.00A	Motoriduttore pacco 30 230/240V	
37	9121.008.00F	Motoriduttore pacco 30 120V	
37	9121.008.00N	Motoriduttore pacco 30 220V 60Hz	
38	0862.R16	Ass. nucleo mob. D.9. spec. molla dura	
39	0862.R17	ORM 0-100 10x1,5 NBR sopra bobina	
40	0862.R15	"Ass. canotto 3/2 vie ""E"" or. sup. D.1.7"	

Pos.	Codice	Descrizione	Note
41	0862.R07	Bobina x MM 3 vie 24V DC M249	
42	9991.212	Raccordo supporto caldaia	
42	9991.214	Raccordo supporto caldaia NIK	solo UL
43	140321462	OR 2018 in silicone	
44	126765317	Molla ac.x pist.cald.Magic 9011.007	
45	9019.A01	Assieme spillo	
45	9019.A20	Ass. spillo in ottone DORECO	solo UL
46	9161.213	Supporto caldaia teflonato	
46	9161.271	Supporto caldaia teflon ot.DORECO	solo UL
47	9111.473	Isolante x supporto caldaia	
48	9011.005	Perno x caldaia	
49	U044.013	Vite TSPC M4,0x12 UNI 7688 ZNP	
50	129825502	Vite TCB M4X25 UNI 7687 ZNP	
51	11004265	Squadretta riparo motoriduttore bei	
52	129511903	Vite TCB 2,9x6,4 DIN 7981 BZ NIK	
53	U034.001	Vite TCI M3,0x30 UNI 6107 ZNP	
54	9991.015	Piastrina x microinterruttori	
55	9991.013	Giunto x motoriduttore	
56	U043.007	Vite TCBC M3,0x8 UNI 7687 ZNP	
57	1813.103.A20	Ghiera di regolazione macine	
58	U701.011	Anello elastico 5 uni 7434	
59	1813.046.050	Gommino supporto macinino	
60	1813.045.A20	Supporto macinino	
61	1813.097.A20	Distanziale x macinacaffè H=11	
62	1813.177	Guarnizione supporto macinino	
63	U043.004	Vite TCBC M4,0x16 UNI 7687 ZNP	
64	U203.001	Rosetta Piana 4,3x8 UNI 1749 ZNP	
65	9141.003	Distanziale x gommino	
66	9991.005	Gommino macinacaffè'	
67	9140.001.00A	Ass. motore macinacaffè' 220/230V	
67	9140.001.00F	Ass. motore macinacaffè 120V	
68	11003768	Ass.motoriduttore Cristallo400 120V	
68	11005172	Ass.motoriduttore Cristallo400 220/60	
68	9120.060.00A	Ass. motoriduttore x DA 230V FS400	
69	U207.002	Rosetta piana 4,3x9 uni 6592 znp	
70	129761402	Vite TC M3x8 UNI 6107 ZNP	
71	9141.008	Vite di regolazione manopola	
72	140321560	OR 3187 IN NBR	
73	9141.081	Macina piana D.43 TIN	
74	9141.001	Vite di incremento	
75	9141.007	Ventolina	
76	9140.002.00A	Ass. motore con calotta 230V	
76	9140.002.00F	Ass. motore con calotta 120V	
77	0701.R34	Spazzola x motore macinacaffè	
78	15000422	Etichetta graduazione macinatura	
79	1813.159	Gommino antivibrazione	
80	1813.104.A20	Vite regolazione macinino	

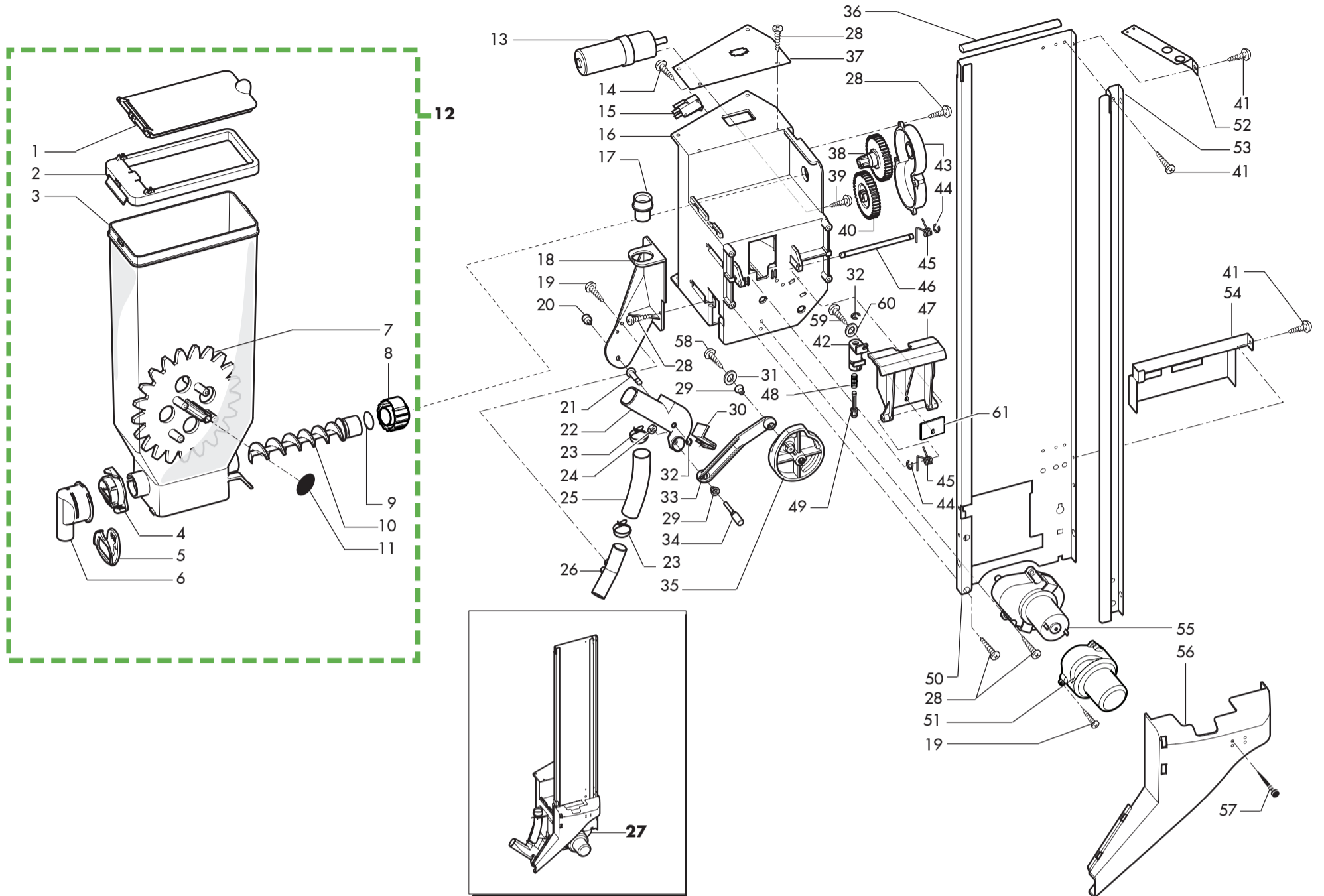
fino a matr. 9007FS40009083


Pos. Codice	Descrizione	Note
81	U044.022	Vite TSPC M4,0x25 UNI 7688 ZNP
82	9141.005	Perno manopola
83	126769118	Molla x perno ferma manopola (H=19)
84	U116.006	Vite aut. pt TCB 3,5x12 WN 1441 ZNP
85	1813.A10.A2A	Ass. dosatore 6-11 gr.
85	1813.A10.A2F	Ass.dosatore 6-11 gr. 120V UL
85	1813.A10.A2N	Ass.dosatore 6-11 gr. 220V 60HZ
86	129851921	Vite TSP M3X6 UNI 7688 Inox
87	1813.042.A20	Paletta dosatore
88	9121.235.00A	Elettrom. per dosatore con nucleo
88	9121.235.00F	Elettrom.x dosat.c/nucleo 120V 60HZ
88	9121.235.00N	Elettrom.x dosat.c/nucleo 220V 60HZ
89	1813.040.A20	Guscio dosatore
90	NE15.003	Linguetta maschio piana 6,3 D 5,2
91	U043.020	Vite TCBC M3,0x6 UNI 7687 ZNP
92	1813.127	Molla x elettromagnete dosatore
93	1813.092	Perno elettromagnete
94	1813.091	Perno x regolatore dosatore
95	1813.043.A20	Regolatore dosatore
96	1813.078.A20	Leva regolazione
97	1813.044.A20	Paletta x regolatore
98	NE05.062	Microinterruttore c/rotella
99	U116.004	Vite aut.PT TCB 3,0x16 WN 1441 ZNP
100	1813.191.A20	Copertura dosatore
101	1813.041.A20	Guscio esterno dosatore
102	129514003	Vite TCB 2,9x22,2 DIN 7981 NIK
103	U043.011	Vite TCBC M4,0x12 UNI 7687 ZNP

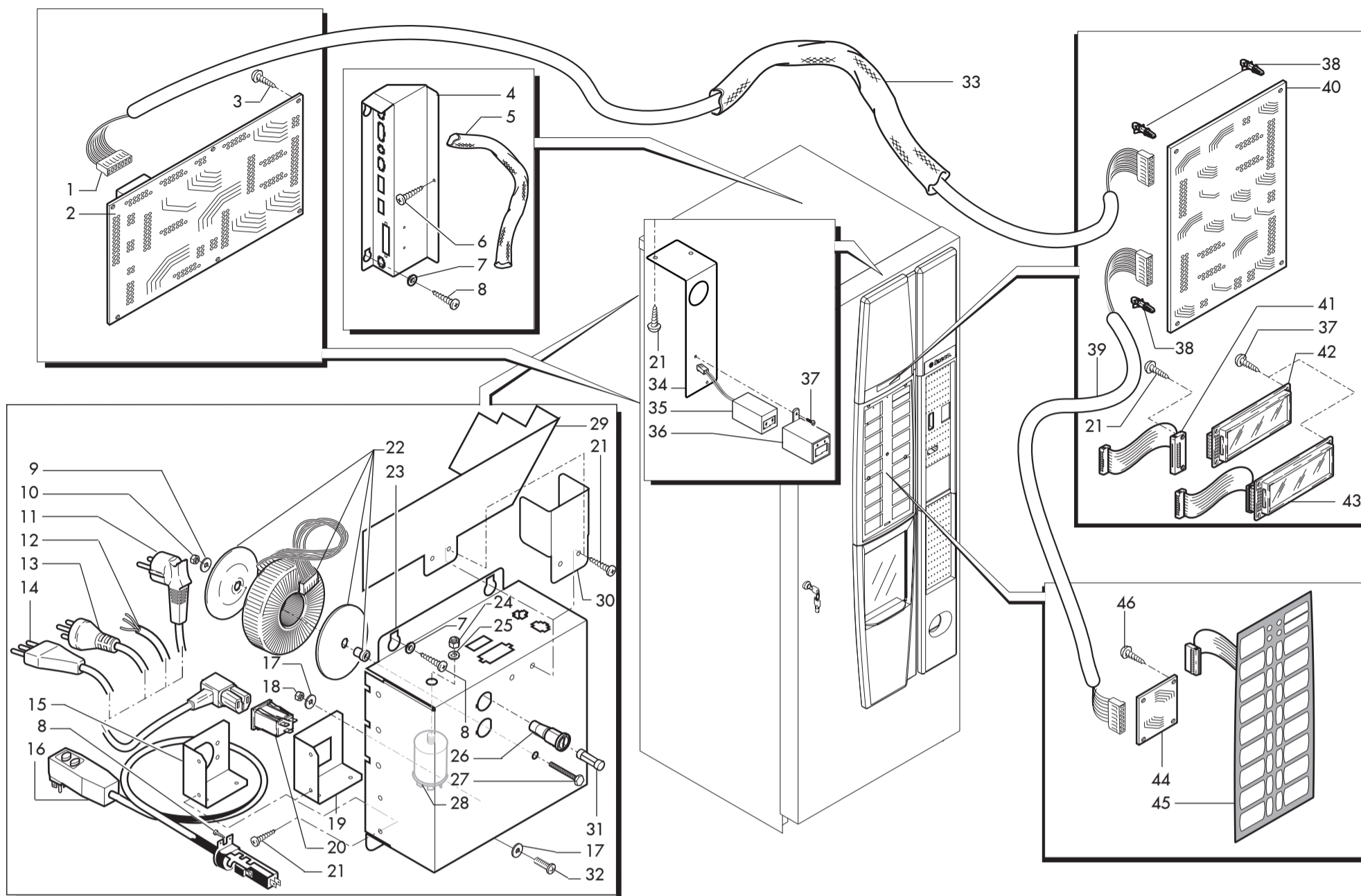
Pos. Codice	Descrizione	Note
-------------	-------------	------



Pos.	Codice	Descrizione	Note	Pos.	Codice	Descrizione	Note
1	U302.001	Dado Esagonale M5 UNI 5588 ZNP		40	11000863	Ass.supporto chiocciola fasato D.73	
2	9111.319.270	Pomello x braccio					
3	11010585	Perno centraggio colonna bicchieri					
4	11028032	Coperchio serbatoio bicchieri 4 colonne					
5	U207.009	Rosetta piana 5,5x15 UNI 6593 ZNP					
6	U043.021	Vite TCBC M5,0x8 UNI 7687 ZNP					
7	11005072	Molla fissaggio tubo bicchiere					
8	1863.054	Tubo bicchieri					
9	NM02.002	OR 4412 EPDM					
10	11000976	Serbatoio bicchieri unificato					
11	1813.162	Squadretta fermo dispenser					
12	U110.004	Vite aut.TCB 3,5x6,5 DIN 7981 F NIK					
13	11004750	Ass.distributore bicchieri 120V D.73					
13	11009152	Ass.distributore bicchieri d.73 24v					
13	9110.140.A2A	Ass.distributore bicchieri FS400					
14	U034.001	Vite TCI M3,0x30 UNI 6107 ZNP					
15	11000785	Corpo superiore distributore bicchieri					
15	11000868	Corpo super.distrib.bicchieri UL fasato	solo UL				
16	NE05.065	Microinterruttore CHERRY D419Q1A					
17	1813.067.A20	Leva presenza bicchieri					
18	11000642	Canotto per cestello bicchieri					
19	U142.008	Panelvit TSP 3,5x12 DIN 7505 A ZNP					
20	11001467	Etichetta adesiva pvc 54x30 mm					
21	9121.226.00A	Motore SAIA UDS 5 RPM 220V					
21	9121.226.00F	Motore Saia UDS 5 RPM 120V 60HZ					
22	NE05.064	Microinterruttore saia v4nc					
23	11000391	Motore SAIA UDS1ND5M75CAN2WZ239					
23	11000481	Motore Saia colonna bicch.perno D6 120V					
24	U116.005	Vite aut.PT TCB 3,0x8 WN 1441 ZNP					
25	U324.005	Dado M3 flangiato base dentellata					
26	U212.006	Rosetta 3,2x11x0,5 znp					
27	NF11.002	Fascetta autobloc.w=2.5 l=98 bia.					
28	144320200	Fascetta autobl.MOD.T18L UL L=200MM					
29	U109.005	Vite aut.TCB 3,5x16 DIN 7981 C NIK					
30	1863.066.A20	Camma sgancio bicchieri					
31	U201.001	Rosetta piana 3,2x9 DIN 7349 ZNP					
32	1813.068.A20	Ruota dentata folle					
33	1813.062.A20	Corpo inferiore distrib.bicchieri					
33	1813.308.050	Corpo infer.distrib.bicchieri UL	solo UL				
34	11003955	Ass.corpo distrib.bicchieri FS400 UL					
34	9110.151.A2A	Ass. corpo distrib.bicchieri FS400					
35	11000786	Anello bloccaggio chiocciola fasato					
36	1813.072.A20	Chiocciola x bicchieri					
37	1813.073.A20	Ruota dentata x chiocciola					
38	11000833	Supporto chiocciola fasato					
39	1813.074.A20	Ruota dentata movimnt.manuale					
40	11000835	Ass.supporto chiocciola fasato					



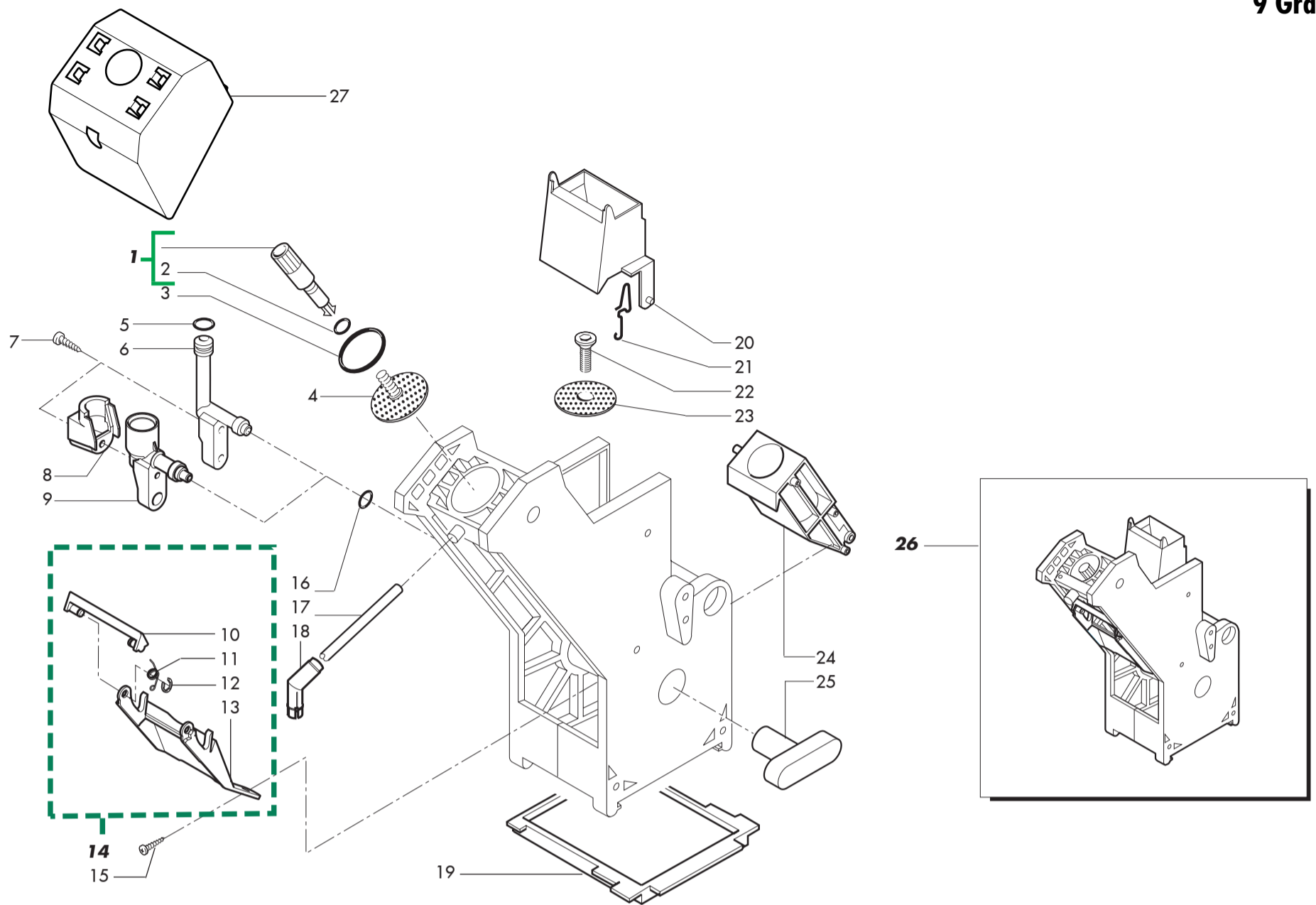
Pos.	Codice	Descrizione	Note	Pos.	Codice	Descrizione	Note
1	9111.683	Coperchio solubili		45	9111.730	Molla espulsore palette	
2	9111.696	Coperchio contenitore zucchero		46	9111.376	Perno x espulsore palette	
3	9111.685	Contenitore zucchero		47	11011240	Espulsore palette nero new	
4	9111.630.060	Boccola x serbat. polveri c/agganci		48	9111.729	Molla puntale	
5	9111.338.270	Paratia chiusura bocchetta arancio		49	11002209	Puntale	
6	9111.629.060	Bocchetta x tramoggia x agganci		50	11009886	Guida palette Cristallo400 new	
7	9111.725	Ruota contenitore zucchero		51	11025411	Coperchio x motore palette Cristallo	
8	11012130	Boccola posteriore rinforzata		52	9111.706	Staffa guida palette	
9	NM03.013	OR T 2,3 D 15 NBR		53	9111.693	Guida palette regolabile	
10	9111.726	Coclea contenitore zucchero		54	9111.739	Carter espulsione palette	
11	9111.646	Adesivo x serbatoio		55	11025284	Motoriduttore fiber 37rpm	da matr. 9011FS40018651
12	9110.137	Ass. contenitore zucchero		55	9121.107.00P	Motoriduttore palette Fiber	fino mat. 9011FS40018650
13	9121.106.00P	Motoriduttore zucchero 24V d.c.		56	9111.698.A20	Scivolo palette	
14	U110.007	Vite aut.TCB 2,9x16 DIN 7981 F NIK		57	9161.082	Aggancio in gomma	solo pal. 90
15	NE05.002	Microinterruttore x motoriduttore		58	U116.004	Vite aut.PT TCB 3,0x16 WN 1441 ZNP	
16	9111.684.A20	Supporto palettiera		59	U117.003	Vite aut. PT TCB 2,5x10 WN 1442 ZNP	
17	9111.699	Bocchetta tubo zucchero		60	U207.003	Rosetta Piana 3,2x7 UNI 6592 ZNP	
18	9111.686.A20	Supporto basculina zucchero		61	11025089	Piastrina rinforzo espulsore	
19	U110.003	Vite aut.TCB 3,5x9,5 DIN 7981 F NIK					
20	11000388	Pomello M3 basculina zucchero					
21	11000389	Perno zigrinato basculina zucchero					
22	9111.690	Basculina zucchero					
23	9111.553	Molla autoserrante x tubo D. 22					
24	123160302	Dado M3 alto UNI 5587					
25	9111.700	Tubo zucchero					
26	9111.697	Raccordo tubo zucchero					
27	11013180	Ass.distr.palette/zucch.crist400 120V UL					
27	9110.138	Ass. distrib. palette/zucchero					
28	U116.006	Vite aut. pt TCB 3,5x12 WN 1441 ZNP					
29	9111.705	Perno sferico					
30	9111.727	Paratia basculina zucchero					
31	U201.001	Rosetta piana 3,2x9 DIN 7349 ZNP					
32	U701.011	Anello elastico 5 uni 7434					
33	9111.691	Biella distributore zucchero					
34	11004295	Pomello bloccaggio biella tubo zucch.					
35	9111.688.A20	Camma distributore zucchero					
36	9111.668	Contrappeso palette D.10					
36	9111.669	Contrappeso palette D.10 L. 103 mm					
36	9111.745	Contrappeso palette L=113 mm					
37	9111.707	Piastra rinforzo palettiera					
38	9111.694	Giunto con ingranaggio					
39	U116.005	Vite aut.PT TCB 3,0x8 WN 1441 ZNP					
40	9111.695	Ingranaggio Z 40					
41	U110.004	Vite aut.TCB 3,5x6,5 DIN 7981 F NIK					
42	9111.737	Supporto puntale					
43	9111.687.A20	Coperchio ingranaggi					
44	U701.006	Anello elastico 3,2					



Pos.	Codice	Descrizione	Note
1	1863.603	Flat cable prolunga CPU/IO	
2	1863.636	Scheda power FS400	
3	U116.006	Vite aut. pt TCB 3,5x12 WN 1441 ZNP	
4	1863.070	Scatola x connettori	
5	11001619	Guaina x cavi L.520 mm	
6	U109.003	Vite aut.TCB 3,5x9,5 DIN 7981 C NIK	
7	11011054	Perno x borchia d.8 pom	
8	U110.005	Vite aut.TCB 3,9x9,5 DIN 7981 F NIK	
9	U207.013	Rosetta piana 6.5x18 uni 6592 znp	
10	U310.004	Dado autobloc. M6 UNI 7473 ZNP	
11	NE01.050	Cavo Schuko con spina EN60320 C13	
12	NE01.054	Cavo con spina EN60320 C13	
13	NE01.053	Cavo Austral. con spina EN60320 C13	
13	NE01.093	Cavo Argentina C/spina EN60320 C13	
14	17800019	Cavo al.bra.3x1 10A/V2 ner.l=1200	
14	NE01.051	Cavo Svizzera con spina EN60320 C13	(BR)
15	11003906	Piastra supp.spina USA x scat.part.elett	solo 120V
16	11008469	Ass.cavo alimentazione usa 3 poli 15A	solo 120V
17	U208.003	Rosetta Dent. 5,3x10 UNI 3703 BRU	
18	U302.003	Dado Esagonale M4 UNI 5588 ZNP	
19	11000546	Squadretta x presa vaschetta	
20	187850400	Presa autoblocc.tripolo OCS Lavazza	
21	U110.003	Vite aut.TCB 3,5x9,5 DIN 7981 F NIK	
22	NE19.023	Trasformat. toroidale DA Combi 240 / 120 V UL	solo UL
22	NE19.028	Trasformatore toroidale FS400	
23	1863.045	Carter alimentazione	
24	U302.007	Dado esagonale M8 UNI 5588 ZNP	solo 120V
25	U208.009	Rosetta Dent. 8,4x15 UNI 3703 BRU	solo 120V
26	NE13.016	Portafusibile con tappo a vite	
27	U005.013	Vite TE M6,0x70 UNI 5739 ZNP	
28	12001353	Filtro antidist.bloc.vite 16A	solo 120V
29	11008600	Carter cablaggio UL Cristallo400	solo 120V
30	11003867	Piastra sicurezza x connet.scatt.part.el.	
31	NE13.002	Fusibile 6,3x3,2 8A 250V ritardato	
31	NE13.081	Fusibile 6,3 x 32 15A 250V ritard. UL	solo 120V
32	U043.011	Vite TCBC M4,0x12 UNI 7687 ZNP	
33	11003521	Guaina x cavi l.780mm	
34	1863.027	Piastrina contaimpuls	
35	NE13.025.00P	Contaimpuls keisu gx-06r 24V	
36	9991.140.050	Porta contaimpuls KEISU GX-06R	
37	U116.005	Vite aut.PT TCB 3,0x8 WN 1441 ZNP	
38	NF11.048	Distanziale x scheda CPU	
39	0875.650	Flat collegam. tastiera/CPU	
40	11022282	As.cpu+sw cristallo400 HS2	HS2
40	11023404	As.cpu+sw Cristallo400 espresso	fino mat. 9011FS40018650
40	11026055	As.cpu+sw Cristallo400/600 esp/TTT	fino mat. 9011FS40018650 da matr. 9011FS40018651

Pos.	Codice	Descrizione	Note
41	11021700	Flat cable m/f 16 poli l.300mm	solo abbinato con il 192200500
41	1863.631	Flat cable display	
42	11000299	Display FS400 grigio	
43	192200500	Display 20x2 lcd blue stn + flat	
44	0875.651	Schedino collegamento tastiera	
45	11001850	Tastiera a membrana FS400 rossa	
45	11014247	Tastiera ades.membr.cristallo400 gry	
45	11030948	Tastiera ades.membr.Cristallo600 C.B.gry	Gran Gusto
46	U110.004	Vite aut.TCB 3,5x6,5 DIN 7981 F NIK	

9 Grammi

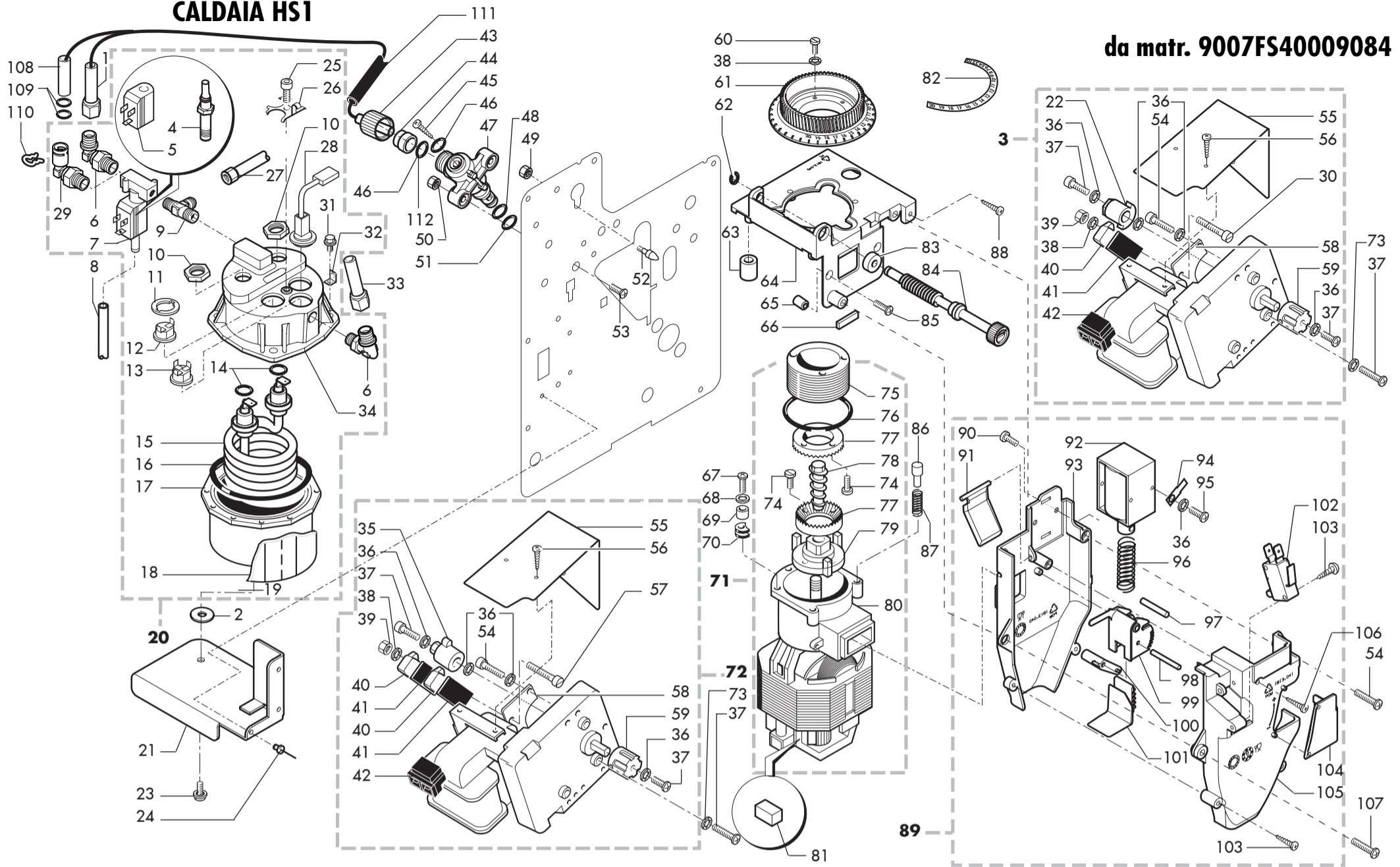


Pos. Codice	Descrizione	Note	
1	9169.A14.150	Ass. perno x doccia completo grigio	
2	NM02.006	Or r5 epdm	
3	NM01.044	OR ORM 0320-40 silicone	
4	9161.036	Doccia superiore x gruppo	
5	140320461	Or metrico 0080-20 in termoil	fino mat. 9007FS40009083
6	322000559	Pistone grigio passaggio acqua	fino mat. 9007FS40009083
7	129512921	Vite TCB 2,9x12,7 DIN 7981 Inox	
8	11010013	Carter x manicotto gruppo preriscaldamento	da matr. 9007FS40009084
9	11005371	Manicotto gruppo caffè'	da matr. 9007FS40009084
10	9111.537.150	Raschiatore gruppo caffè grigio	
11	9111.520	Molla x raschiatore sezione 0.6	
12	U701.006	Anello elastico 3,2	
13	9111.539.150	Forcella per raschiatore	
14	9110.067.150	Ass. raschiatore x SG500/700	
15	U110.013	Vite aut.TCB 3,9x6,5 DIN 7981 F NIK	
16	140321462	OR 2018 in silicone	
17	9972.057	Tubo silicone marron 5x8 L.2000 mm	
18	9111.349	Ugello erogazione gomito	
19	9161.020.060	Piattino x gruppo caffè'marron	
20	322001259	Raschiatore mobile grigio (stretto)	
21	9161.425	Molla x tramoggia	
22	129851921	Vite TSP M3X6 UNI 7688 Inox	
23	9161.037	Doccia inferiore x gruppo	
24	11002626	Ass.contenitore caffè'grigio 9 gr.	
25	9161.021.060	Chiave x gruppo caffè' marron	
26	11005422	Gruppo caffè' 9gr Cristallo600	da matr. 9007FS40009084
26	9160.079.150	Gruppo caffè c/raschiatore 9 gr.	fino mat. 9007FS40009083
27	11013053	Carter x gruppo caffè'	

Pos. Codice	Descrizione	Note

CALDAIA HS1

da matr. 9007FS40009084

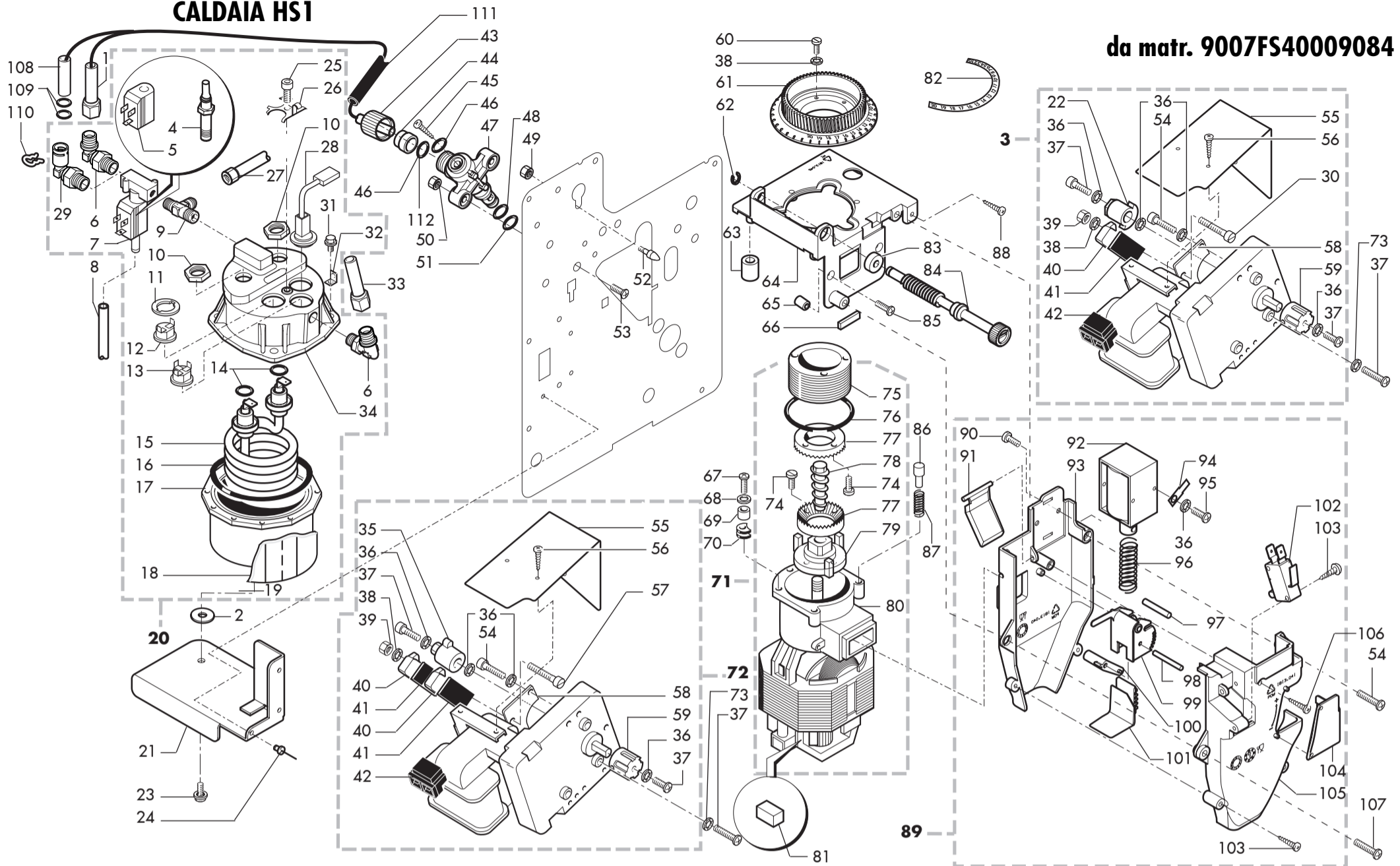


Pos.	Codice	Descrizione	Note
1	11025406	Ass.tubo teflon 3x6 l250 godrone 7mm-1/8	
2	9111.501	Rondella di isolamento	
3	11025216	Ass.motoriduttore Crist400 230v 1 micro	da matr. 9010FS40017598
3	11025217	Ass.motoridutt.Crist400 220/60 1 micro	da matr. 9010FS40017598
3	11025218	Ass.motoriduttore Crist400 120V 1 micro	da matr. 9010FS40017598
4	20006550	Ass.nucleo mob.olab 230v x cod.11004637	
5	20005373	Bobina x elettrov.Olab 3 vie 24V DC	
6	11025082	"Raccordo orient.dado/ogv 1/8""g m/conico"	
7	11023762	Elettrovalvola olab 3 vie 24V dc tea	
8	9972.022	Tubo silicone 5x8 L.2 metri	
9	11011454	RACCORDO A T X CALDAIA TEA	
10	9991.029	Dado per resistenza	
11	9991.085	Rondella fermatermostati	
12	NE09.021	Termostato 150°NC faston 90°	
13	189428700	Termostato 175° int-15L-5126	
14	11000972	Or 3050 FKM 80 FD peroxidica	
15	11007593	Res.cald. 120V 1000W inc.800	solo 120V
15	9011.255.00A	Resistenza caldaia	
16	NM04.010	OR ORM 0730-40 VITON 75 FDA	
17	9011.226	Corpo inferiore M6 vending tea	
18	9011.254	Isolante caldaia ottone	
19	9991.161	Nastro caldaia acqua e vapore	
20	11025318	Ass.caldaia doo Cristallo600 tea 120V	HS1 solo 120V
20	11025319	Ass.caldaia doo cristallo600 tea 230V	HS1
20	11031131	Ass.caldaia Cristallo600 C.B.tea 230V	Gran Gusto
21	11005639	Piastra supporto caldaia	
22	9991.037	Camma per motoriduttore 1 micro	
23	U046.005	Vite TE M5,0x10 c/rondella	
24	NF11.115	Rivetto a strappo d.3 x 6 inox	
25	12001052	Vite TCEI M4,0X6 UNI 5931 8.8 ZIN	
26	226830200	Molla ferma 3 termostati+termofusib	
27	11025292	"Ass.tubo teflon 3x6 l.230 1/8""-1/8""	
28	11000090	Assieme sensore x FS400	
28	11003810	Ass.sensore Cristallo400 120V	solo 120V
29	11029569	"Racc.orient.dado/ogiv.1/8""conico tubo d4"	Gran Gusto
30	U034.003	Vite TCI M3,0x20 UNI 6107 ZNP	
31	U023.020	Vite TCEI M6x20 UNI 5931 8.8 ZIN	
32	NE15.031	Linguetta maschio piana 6,3 D.6,3	
33	11025297	"Ass.tubo teflon 3x6 l.310 1/8""-1/8""	
34	11002259	Corpo superiore M6 tea	
35	9991.012.050	Camma x motoriduttore nera	
36	128310404	Rosetta UNI 8842 A4 brunita	
37	129824002	Vite TCB M4X10 UNI 7687 ZNP	
38	U208.002	Rosetta dent. 3,3x6,9 UNI 3703 BRU	
39	U302.002	Dado Esagonale M3 UNI 5588 ZNP	
40	NE05.066	Microinterruttore Crouzet	
41	9991.014	Cartoncino x microinterruttori	

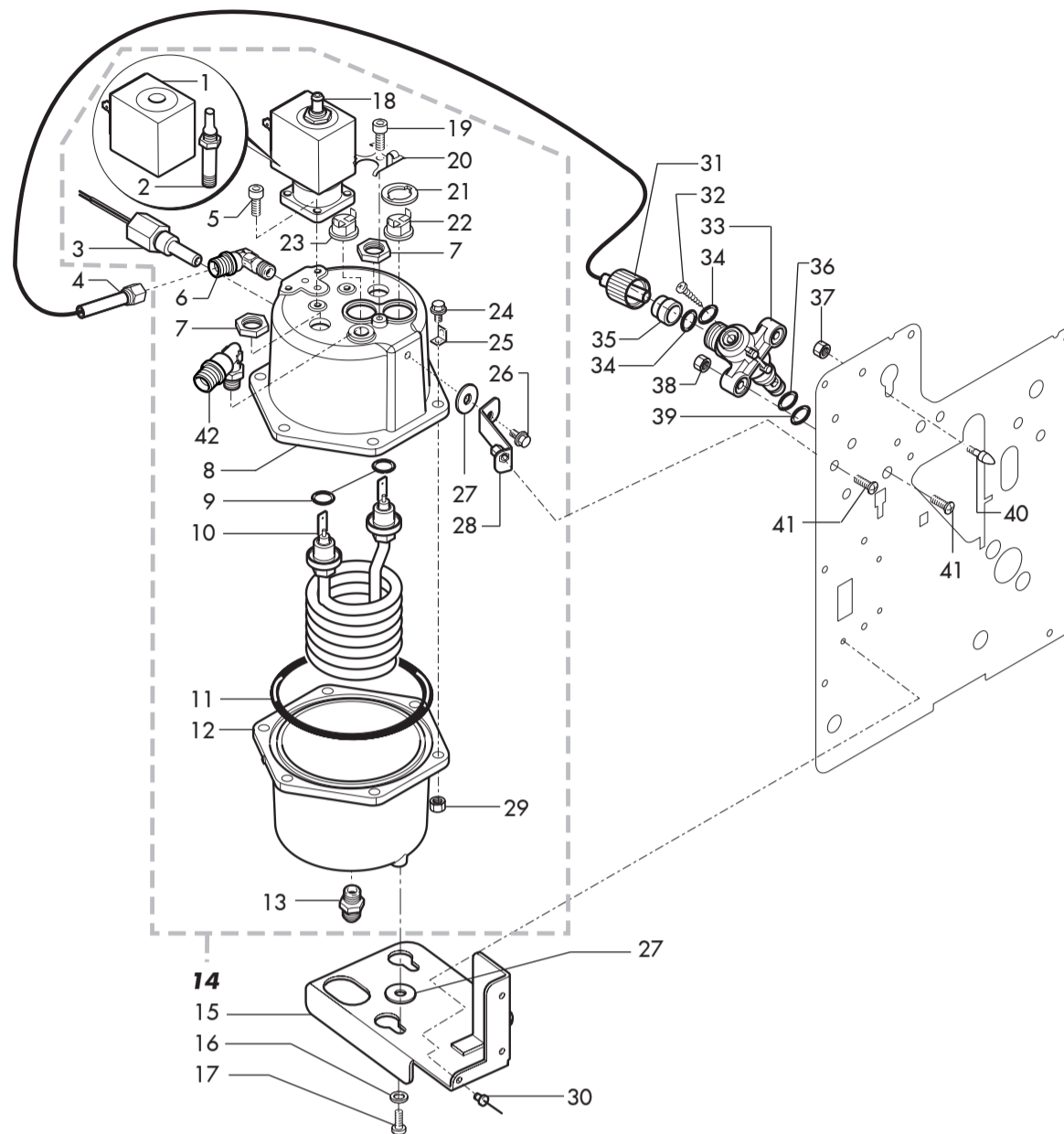
Pos.	Codice	Descrizione	Note
42	9121.008.00A	Motoriduttore pacco 30 230/240V	
42	9121.008.00F	Motoriduttore pacco 30 120V	solo 120V
42	9121.008.00N	Motoriduttore pacco 30 220V 60Hz	
43	11005743	Godrone femmina M14	
43	11029574	Godrone femmina m14 x tubo 4x2	Gran Gusto
44	11005741	Boccola esterna d.6	
45	U109.037	Vite aut.TCB 4,8x13 DIN 7981 C NIK	
46	140321462	OR 2018 in silicone	
47	11005370	Perno x manicotto	
48	11013173	Or orm 0090-20 fkm 80 fd verde peroxida	
49	U302.001	Dado Esagonale M5 UNI 5588 ZNP	
50	U302.003	Dado Esagonale M4 UNI 5588 ZNP	
51	11013174	Or orm 0050-20 fkm 80 fd verde peroxida	
52	11006046	Perno x caldaia	
53	U044.013	Vite TSPC M4,0x12 UNI 7688 ZNP	
54	129825502	Vite TCB M4X25 UNI 7687 ZNP	
55	11004265	Squadretta riparo motoriduttore bei	
55	11014251	Squadretta riparo motoriduttore nero	
56	129511903	Vite TCB 2,9x6,4 DIN 7981 BZ NIK	
57	U034.001	Vite TCI M3,0x30 UNI 6107 ZNP	
58	9991.015	Piastrina x microinterruttori	
59	9991.013	Giunto x motoriduttore	
60	U043.007	Vite TCBC M3,0x8 UNI 7687 ZNP	
61	1813.103.A20	Ghiera di regolazione macine	
62	U701.011	Anello elastico 5 uni 7434	
63	1813.046.050	Gommino supporto macinino	
64	1813.045.A20	Supporto macinino	
65	1813.097.A20	Distanziale x macinacaffè H=11	
66	1813.177	Guarnizione supporto macinino	
67	U043.004	Vite TCBC M4,0x16 UNI 7687 ZNP	
68	U203.001	Rosetta Piana 4,3x8 UNI 1749 ZNP	
69	9141.003	Distanziale x gommino	
70	9991.005	Gommino macinacaffè'	
71	9140.001.00A	Ass. motore macinacaffè' 220/230V	
71	9140.001.00F	Ass. motore macinacaffè 120V	solo 120V
72	11003768	Ass.motoriduttore Cristallo400 120V	solo 120V fino mat. 9010FS40017597 fino mat. 9010FS40017597 fino mat. 9010FS40017597
72	11005172	Ass.motoriduttore Cristallo400 220/60	
72	9120.060.00A	Ass. motoriduttore x DA 230V FS400	
73	U207.002	Rosetta piana 4,3x9 uni 6592 znp	
74	129761402	Vite TC M3x8 UNI 6107 ZNP	
75	9141.008	Vite di regolazione manopola	
76	140321560	OR 3187 IN NBR	
77	9141.081	Macina piana D.43 TIN	
78	9141.001	Vite di incremento	
79	9141.007	Ventolina	
80	9140.002.00A	Ass. motore con calotta 230V	

CALDAIA HS1

da matr. 9007FS40009084

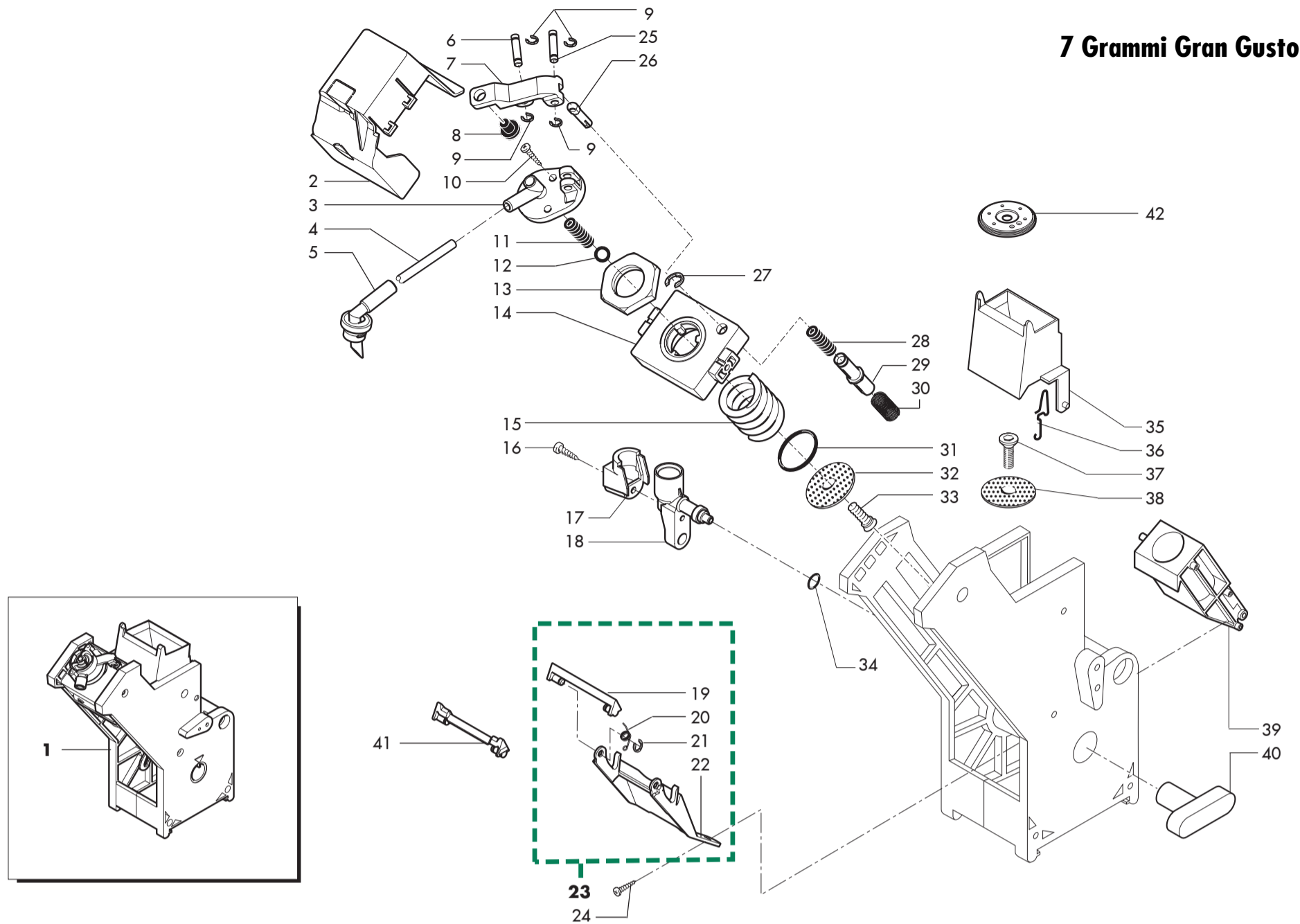


Pos. Codice	Descrizione	Note	
80	9140.002.00F	Ass. motore con calotta 120V	
81	0701.R34	Spazzola x motore macinacaffè	
82	15000422	Etichetta graduazione macinatura	
83	1813.159	Gommino antivibrazione	
84	1813.104.A20	Vite regolazione macinino	
85	U044.022	Vite TSPC M4,0x25 UNI 7688 ZNP	
86	9141.005	Perno manopola	
87	126769118	Molla x perno ferma manopola (H=19)	
88	U116.006	Vite aut. pt TCB 3,5x12 WN 1441 ZNP	
89	1813.A10.A2A	Ass. dosatore 6-11 gr.	
89	1813.A10.A2F	Ass. dosatore 6-11 gr. 120V UL	
89	1813.A10.A2N	Ass. dosatore 6-11 gr. 220V 60HZ	
90	129851921	Vite TSP M3X6 UNI 7688 Inox	
91	1813.042.A20	Paletta dosatore	
92	9121.235.00A	Elettrom. per dosatore con nucleo	
92	9121.235.00F	Elettrom. x dosat. c/nucleo 120V 60HZ	
92	9121.235.00N	Elettrom. x dosat. c/nucleo 220V 60HZ	
93	1813.040.A20	Guscio dosatore	
94	NE15.003	Linguetta maschio piana 6,3 D 5,2	
95	U043.020	Vite TCBC M3,0x6 UNI 7687 ZNP	
96	1813.127	Molla x elettromagnete dosatore	
97	1813.092	Perno elettromagnete	
98	1813.091	Perno x regolatore dosatore	
99	1813.043.A20	Regolatore dosatore	
100	1813.078.A20	Leva regolazione	
101	1813.044.A20	Paletta x regolatore	
102	NE05.062	Microinterruttore c/rotella	
103	U116.004	Vite aut. PT TCB 3,0x16 WN 1441 ZNP	
104	1813.191.A20	Copertura dosatore	
105	1813.041.A20	Guscio esterno dosatore	
106	12000390	Vite AUT.TCB 2,9X25 DIN 7981 C NIK	
107	U043.011	Vite TCBC M4,0x12 UNI 7687 ZNP	
108	11030637	Ass. tubo teflon 4x2 l.250	Gran Gusto
109	NM02.028	OR 2015 EPDM FDA	Gran Gusto
110	9011.144	Forcella x tubo d.4	Gran Gusto
111	9972.236	Tubo silicone nero 7,5x9,3 l=200 mm	Gran Gusto
112	12001810	Or 275 de.8,04 silicone perno manicotto	Gran Gusto

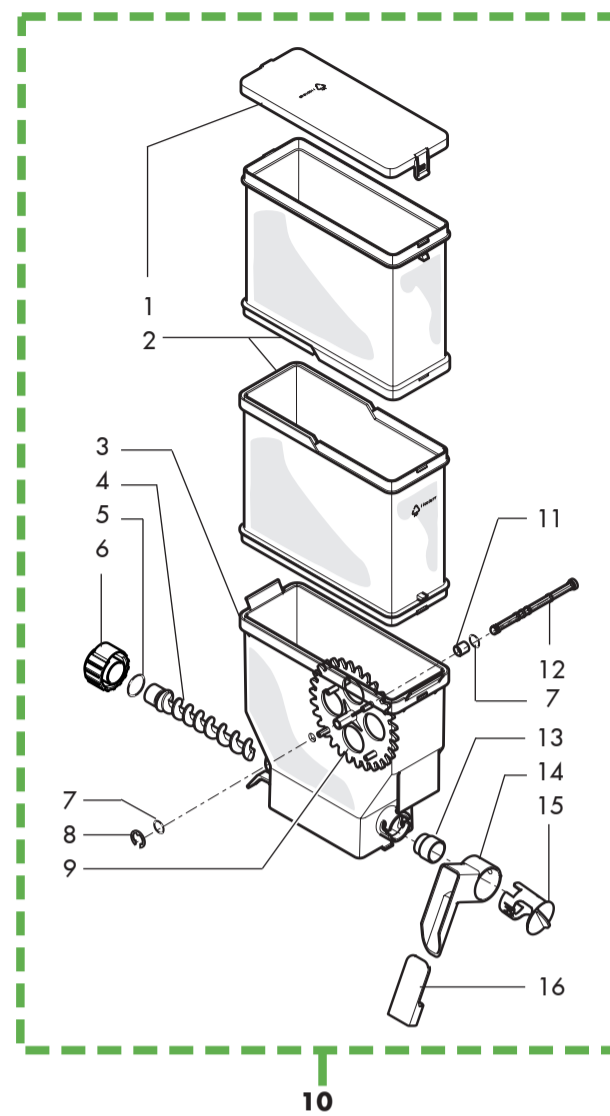
CALDAIA HS2


Pos. Codice	Descrizione	Note	Pos. Codice	Descrizione	Note
1	20006973	Bobina x elettrov.olab 8000bh/b0ln			
2	20006974	Ass.nucleo mobile olab 8000-836			
3	11005368	Ass.sonda ad immersione			
4	11025409	Ass.tubo teflon 3x6 l220 godrone 7mm-1/8			
5	12001179	Vite tcei m4,0x12 uni 5931 8.8 zin			
6	11025082	"Raccordo orient.dado/ogv 1/8"m/g m/conico"			
7	9991.029	Dado per resistenza			
8	11012528	Corpo superiore caldaia 600cc tea			
9	11000972	Or 3050 FKM 80 FD peroxidica			
10	11005367	Resistenza caldaia 230V 1550W			
10	11005374	Resistenza caldaia 120V 1100W	solo 120V		
11	12000770	Or metrico 4350 in viton			
12	11012529	Corpo inferiore caldaia 600cc tea			
13	11027089	Raccordo ingresso acqua tea			
14	11025320	Ass.cald.600cc doo cristallo600 tea 120V	solo 120V		
14	11025321	Ass.cald.600cc doo Cristallo600 tea 230V			
15	11008090	Piastra supporto caldaia 600cc			
16	U207.001	Rosetta piana 5,3x10 uni 6592 znp			
17	U005.011	Vite TE M4,0x10 UNI 5739 ZNP			
18	11012534	Elettrovalvola 2/3 vie n.c.tea			
19	12001052	Vite TCEI M4,0X6 UNI 5931 8.8 ZIN			
20	226760100	Molla ferma 3 termostati			
21	9991.085	Rondella fermatermostati			
22	NE09.021	Termostato 150°NC faston 90°			
23	189428700	Termostato 175° int-15L-5126			
24	U023.020	Vite TCEI M6x20 UNI 5931 8.8 ZIN			
25	NE15.031	Linguetta maschio piana 6,3 D.6,3			
26	U046.005	Vite TE M5,0x10 c/rondella			
27	9111.501	Rondella di isolamento			
28	11008063	Supporto caldaia 600cc Cristallo600			
29	U302.004	Dado Esagonale M6 UNI 5588 ZNP			
30	NF11.115	Rivetto a strappo d.3 x 6 inox			
31	11005743	Godrone femmina M14			
32	U109.037	Vite aut.TCB 4,8x13 DIN 7981 C NIK			
33	11005370	Perno x manicotto			
34	140321462	OR 2018 in silicone			
35	11005741	Boccola esterna d.6			
36	11013173	Or orm 0090-20 fkm 80 fd verde peroxida			
37	U302.001	Dado Esagonale M5 UNI 5588 ZNP			
38	U302.003	Dado Esagonale M4 UNI 5588 ZNP			
39	11013174	Or orm 0050-20 fkm 80 fd verde peroxida			
40	11006046	Perno x caldaia			
41	U044.013	Vite TSPC M4,0x12 UNI 7688 ZNP			
42	12001181	Raccordo bicono a l M 1/8x06 ott.tea			

7 Grammi Gran Gusto

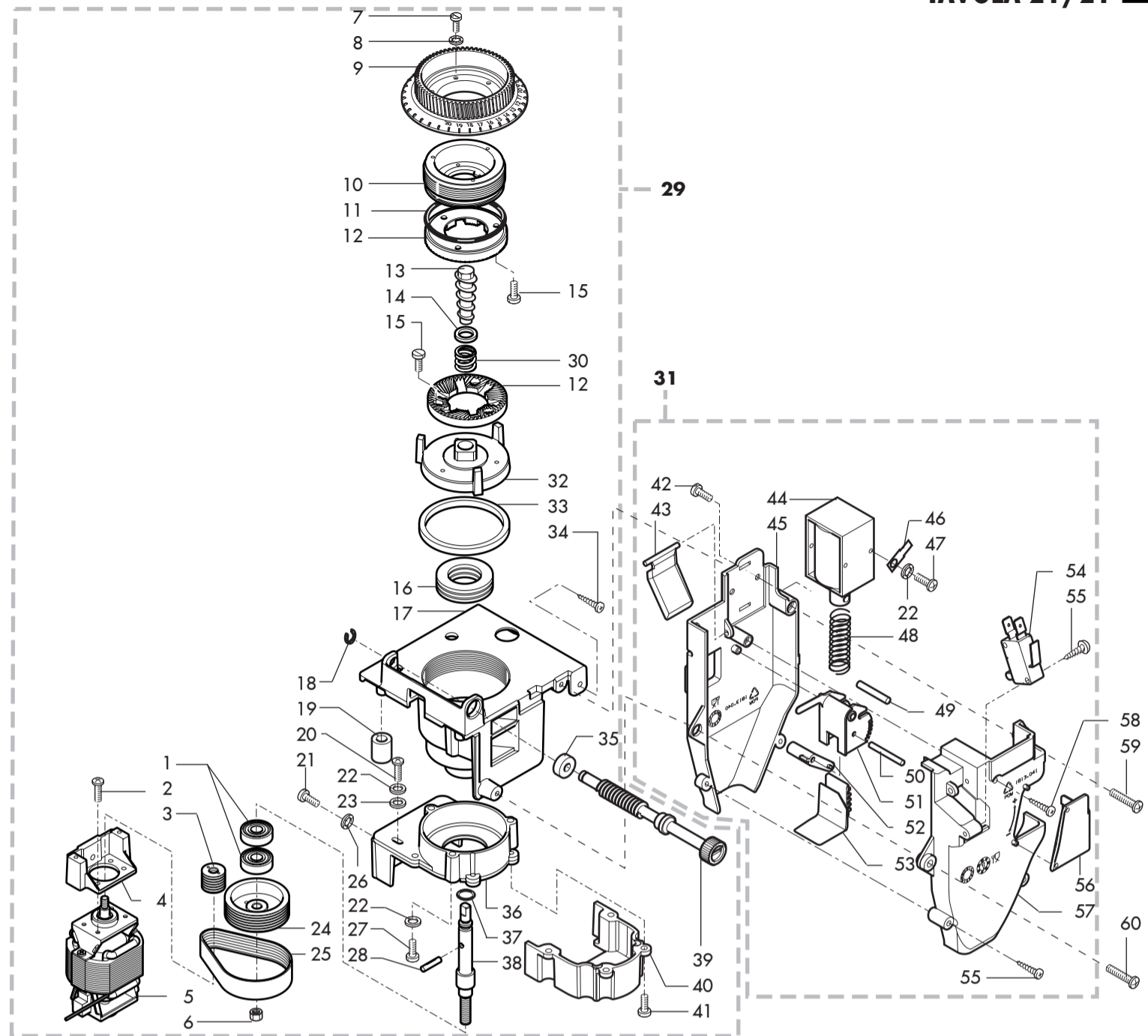


Pos. Codice	Descrizione	Note	Pos. Codice	Descrizione	Note
1	11030408	Ass.gruppo caffè' 6/8gr new			
2	11029737	Protezione valvola sfiato gruppo caffè'			
3	11029311	Coperchio valvola sfera			
4	11030525	Tubo silicone nero 3,5x6 l=340mm			
5	11030518	Ass.supporto ugello regolabile			
6	11029740	Perno rotazione braccio valvola sfiato			
7	11029312	Chiusura valvola sfiato			
8	NV01.009	Gommino paracolpi			
9	U701.002	Anello elastico 2,3 UNI 7434			
10	U109.006	Vite aut.TCB 2,2x9,5 DIN 7981 C NIK			
11	126771918	Molla contropist.grup.smart inox			
12	12001811	Sfera d.4.5 teflon x valvola gruppo caff			
13	11029317	Dado tenuta contropistone mobile			
14	11029316	Flangia x pistone mobile			
15	11029308	Molla x contropistone mobile			
16	129512921	Vite TCB 2,9x12,7 DIN 7981 Inox			
17	11010013	Carter x manicotto gruppo preriscaldamento			
18	11005371	Manicotto gruppo caffè'			
19	9111.537.060	Raschiatore gruppo caffè marrone			
20	9111.520	Molla x raschiatore sezione 0.6			
21	U701.006	Anello elastico 3,2			
22	9111.539.060	Forcella per raschiatore			
23	9110.067.060	Ass. raschiatore x SG500/700			
24	U110.013	Vite aut.TCB 3,9x6,5 DIN 7981 F NIK			
25	11029739	Perno fissaggio braccio valvola sfiato			
26	11029313	Cursore compensatore x valvola sfiato			
27	U701.007	Anello elastico 6			
28	11029310	Molla compensatrice x valvola sfiato			
29	11029314	Cursore x valvola sfiato			
30	11029309	Molla x valvola sfiato			
31	140322061	OR 4112 in EPDM			
32	11012630	Doccia elfo d.34			
33	U044.009	Vite TSCP M3,0x8 UNI 7688 INO			
34	140321462	OR 2018 in silicone			
35	322001201	Raschiatore mobile marron TYP stretto			
36	9161.425	Molla x tramoggia			
37	129851921	Vite TSP M3X6 UNI 7688 Inox			
38	324000200	Doccia ac.inox d=34 x gruppo			
39	222711101	AS.cont.caf.mac.mar.D=36 S/FO.X ras			
40	9161.021.060	Chiave x gruppo caffè' marron			
41	11012957	Rasatore x gruppo caffè' 7-9gr.	6 grammi		
42	11030122	Distanziale x dosag.6gr.contropist.mob.	6 grammi		



Pos. Codice	Descrizione	Note	
1	11001578	Coperchio contenitore solubile singolo	
2	11001577	Prolunga contenitore solubile singolo	
3	11001576	Base contenitore solubile singolo	
4	11001658	Coclea per deviatore	
5	NM03.013	OR T 2,3 D 15 NBR	
6	11012130	Boccola posteriore rinforzata	
7	NM03.022	Or ORM 0060-10 NBR	
8	U701.003	Anello elastico 7 UNI 7434	
9	9111.702	Ruota contenitore doppio	
10	11004505	Ass.montato cont.singolo c/deviatore	solo Gran Gusto
11	9111.704	Boccola per ruota	
12	11001580	Perno ruota dentata cont.solub.singolo	
13	11001654	Boccola contenitore	
14	9111.425.060	Condotto polvere orientabile	
15	9111.457.060	Boccola x condotto DX-SX Cosmec	
16	9111.428.060	Tappo x condotto DX-SX	

Pos. Codice	Descrizione	Note



Pos. Codice	Descrizione	Note	Pos. Codice	Descrizione	Note
1	11025696	Cuscinetto radiale a sfere rtp 608-2z	48	1813.127	Molla x elettromagnete dosatore
2	U046.003	Vite TCBC M4,0x12 rond. dent. 8,5 ZNP	49	1813.092	Perno elettromagnete
3	11025690	"Puleggia d.15 ""macine 48""	50	1813.091	Perno x regolatore dosatore
4	11027163	Ragno supporto motore macine d.48	51	1813.043.A20	Regolatore dosatore
5	11027396	Motore macinacaffe' d.48 230V	52	1813.078.A20	Leva regolazione
6	U310.004	Dado autobloc. M6 UNI 7473 ZNP	53	1813.044.A20	Paletta x regolatore
7	U043.007	Vite TCBC M3,0x8 UNI 7687 ZNP	54	NE05.062	Microinterruttore c/rotella
8	U208.002	Rosetta dent. 3,3x6,9 UNI 3703 BRU	55	U116.004	Vite aut.PT TCB 3,0x16 WN 1441 ZNP
9	1813.103.A20	Ghiera di regolazione macine	56	1813.191.A20	Copertura dosatore
10	11025692	"Porta macina superiore ""macine 48""	57	1813.041.A20	Guscio esterno dosatore
11	12001617	Or 3206 NBR	58	12000390	Vite AUT.TCB 2,9X25 DIN 7981 C NIK
12	11021838	Macina piana d.48	59	129825502	Vite TCB M4X25 UNI 7687 ZNP
13	11025695	"Vite di incremento ""macine 48""	60	U043.011	Vite TCBC M4,0x12 UNI 7687 ZNP
14	11027418	Spessore x vite di incremento			
15	129761402	Vite TC M3x8 UNI 6107 ZNP			
16	11025699	Cuscinetto assiale a sfere rtp 51104			
17	11027162	Calotta macine d.48			
18	U701.011	Anello elastico 5 uni 7434			
19	1813.046.050	Gommino supporto macinino			
20	U043.004	Vite TCBC M4,0x16 UNI 7687 ZNP			
21	U023.004	Vite TCEI M6,0x12 UNI 5931 BRU			
22	128310404	Rosetta UNI 8842 A4 brunita			
23	U207.004	Rosetta Piana 4,3x16 UNI 6592 ZNP			
24	11025689	"Puleggia d.40 ""macine 48""			
25	11027351	Cinghia multitrapezoidale macinacaffe'			
26	U204.001	Rosetta elas. 6,4x11,4 UNI 1751 ZNP			
27	12001700	Vite TCB M4X30 UNI 7687 ZNP			
28	11025921	Spina c/intagli cent.uni-en 28743 d.3x14			
29	11027165	Ass.macinacaffe' d. 48			
30	11025694	"Molla ""macine 48""			
31	1813.A10.A2A	Ass. dosatore 6-11 gr.			
32	11025691	"Porta macina inferiore ""macine 48""			
33	11027451	Anello de=47,4 di=41,4h=4 in feltro			
34	U116.006	Vite aut. pt TCB 3,5x12 WN 1441 ZNP			
35	1813.159	Gommino antivibrazione			
36	11027164	Guscio supporto motore macine d.48			
37	140321662	Or 2021 in silicone			
38	11025693	"Perno centrale ""macine 48""			
39	1813.104.A20	Vite regolazione macinino			
40	11027186	Guscio chiusura cinghia			
41	U127.010	Vite Tapt.TCB M4,0x10 DIN 7500C ZNP			
42	129851921	Vite TSP M3X6 UNI 7688 Inox			
43	1813.042.A20	Paletta dosatore			
44	9121.235.00A	Elettrom. per dosatore con nucleo			
45	1813.040.A20	Guscio dosatore			
46	NE15.003	Linguetta maschio piana 6,3 D 5,2			
47	U043.020	Vite TCBC M3,0x6 UNI 7687 ZNP			

Gran Gusto