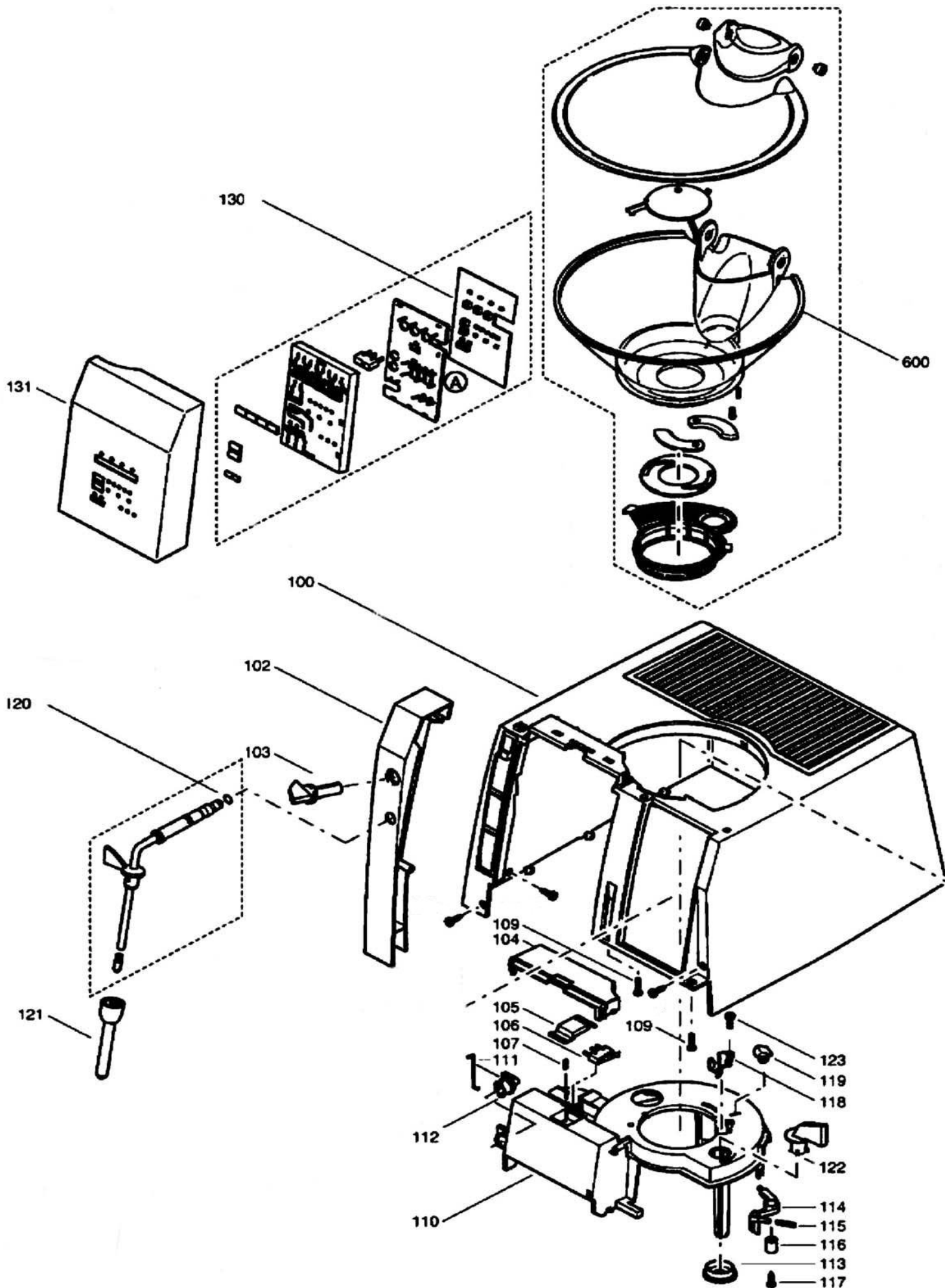


PNC	ELC	Marke	Modell	Markt
950074020	00	AEG Electrolux	CA FAMOSA CF 260	DE
950074017	00	AEG	CA FAMOSA CF 250	AL - BG - DE - ES - FI - SE
950074019	00	AEG	CA FAMOSA CF 220	DE
950074018	00	AEG	CA FAMOSA CF 350	DE
950074018	00	AEG Electrolux	CA FAMOSA CF 350	DE - ES - SE
950074044	00	AEG Electrolux	CAFE PERFETTO CP2500	AL - BG - DE - ES - FI - SE
950074043	00	AEG Electrolux	CAFE PERFETTO CP2200	AL - BG - DE - ES - FI - SE

Espressoautomaten

Floorcare and Light appliances Muggenhofer Straße 135 D-90429 Nürnberg Germany	Publikations-Nr. 599520114 2006/05/16 7WK
---------------------------------------------------------------------------------------------------------------------	--------------------------------------------------------------------------------

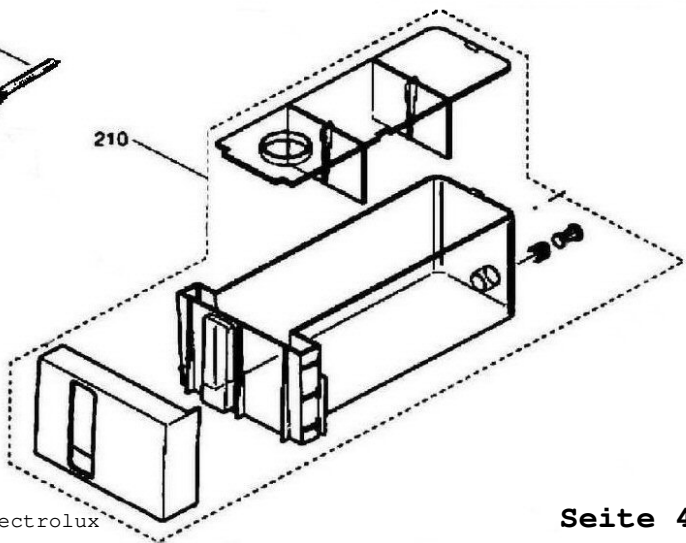
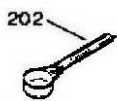
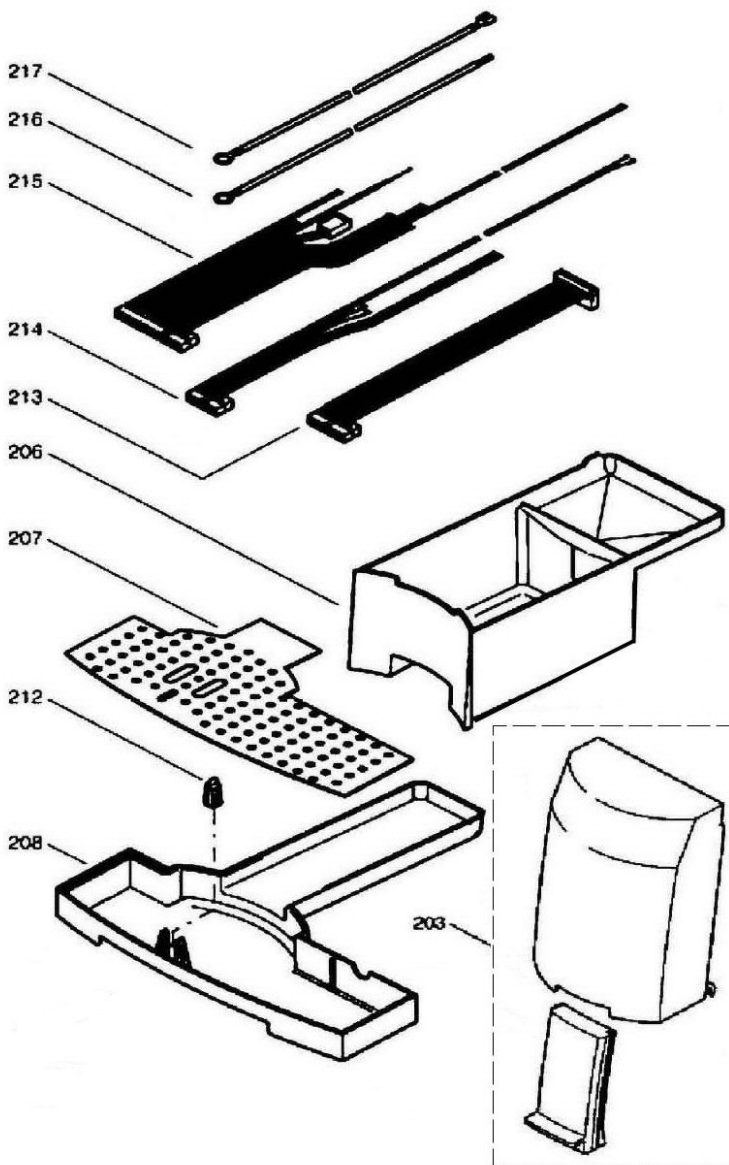


Matrix	PNC	ELC	ProdDatum	Modell
A	950074020	00	20041201	CA FAMOSA CF 260
B	950074017	00	20040503	CA FAMOSA CF 250
C	950074019	00	20040503	CA FAMOSA CF 220
D	950074018	00	20040305	CA FAMOSA CF 350
E	950074018	00	20050713	CA FAMOSA CF 350
F	950074044	00	20051101	CAFE PERFETTO CP2500
G	950074043	00	20051101	CAFE PERFETTO CP2200

Pos	ET-Nr.	Matrix	Beschreibung
100	4071356366	A - - - - -	Gehäuse,Oberteil,anthrazit
100	4071345245	- B - D E F -	Gehäuse,Oberteil,silbergrau
100	4071344107	- - C - - - G	Gehäuse,Oberteil,schwarz
102	4071356374	A - - - - -	Blende,vorne,anthrazit
102	4071345252	- B - D E F -	Blende,vorne,silbergrau
102	4071344115	- - C - - - G	Blende,vorne,schwarz
103	4071356382	A - - - - -	Drehknopf,für,Dampf
103	4071344123	- B C D E F G	Drehknopf,für,Dampf
104	4071356390	A - - - - -	Abdeckblende,oben,anthrazit
104	4071345260	- B - D E F -	Abdeckblende,oben,silbergrau
104	4071344131	- - C - - - G	Abdeckblende,oben,schwarz
105	4071356408	A - - - - -	Taste,Verschluss,anthrazit
105	4071345278	- B - D E F -	Taste,Verschluss,schwarz
105	4071344149	- - C - - - G	Taste,Verschluss,schwarz
106	4071344156	A B C D E F G	Mikroschalter
107	4071344164	A B C D E F G	Feder,für,Taste
110	4071356432	A - - - - -	Abdeckblende,Einfüllschlauch,anthrazit
110	4071345294	- B - D E F -	Abdeckblende,Einfüllschlauch,silbergrau
110	4071344198	- - C - - - G	Abdeckblende,Einfüllschlauch,schwarz
111	4071344297	A B C D E F G	Stift,Metall
112	4071344305	A B C D E F G	Element,Regler,Dampf
113	4071344206	A B C D E F G	Scheibe,für,Mühle
114	4071344214	A B C D E F G	Verschluss,für,Mühle
115	4071344222	A B C D E F G	Feder,für,Verschluss
116	4071344230	A B C D E F G	Halter,für,Verschluss
117	4071345203	A B C D E F G	Schraube,3x13
118	4071344248	A B C D E F G	Element,für,Verschluss
119	4071345401	A B C D E F G	Knopf kpl.,Verschluss,Mühle
120	4071344255	A B C D E F G	Düse,mit,Rohr
121	4071344263	A B C D E F G	Aufsatz,für,Düse
122	4071356440	A - - - - -	Verriegelung,für,Mühle
122	4071344271	- B C D E F G	Verriegelung,für,Mühle
123	4071344289	A B C D E F G	Schraube,x3
130	4071356416	A - - - - -	Leiterplatte,Mikroschalter,Kit
130	4071344172	- B C - - F G	Leiterplatte,Taste,Mikroschalter,Kit Bis Fertigungsdatum20050425
130	4071368072	- B C - - F G	Leiterplatte,Taste,Hauptelektronik,Kit Ab Fertigungsdatum20050425

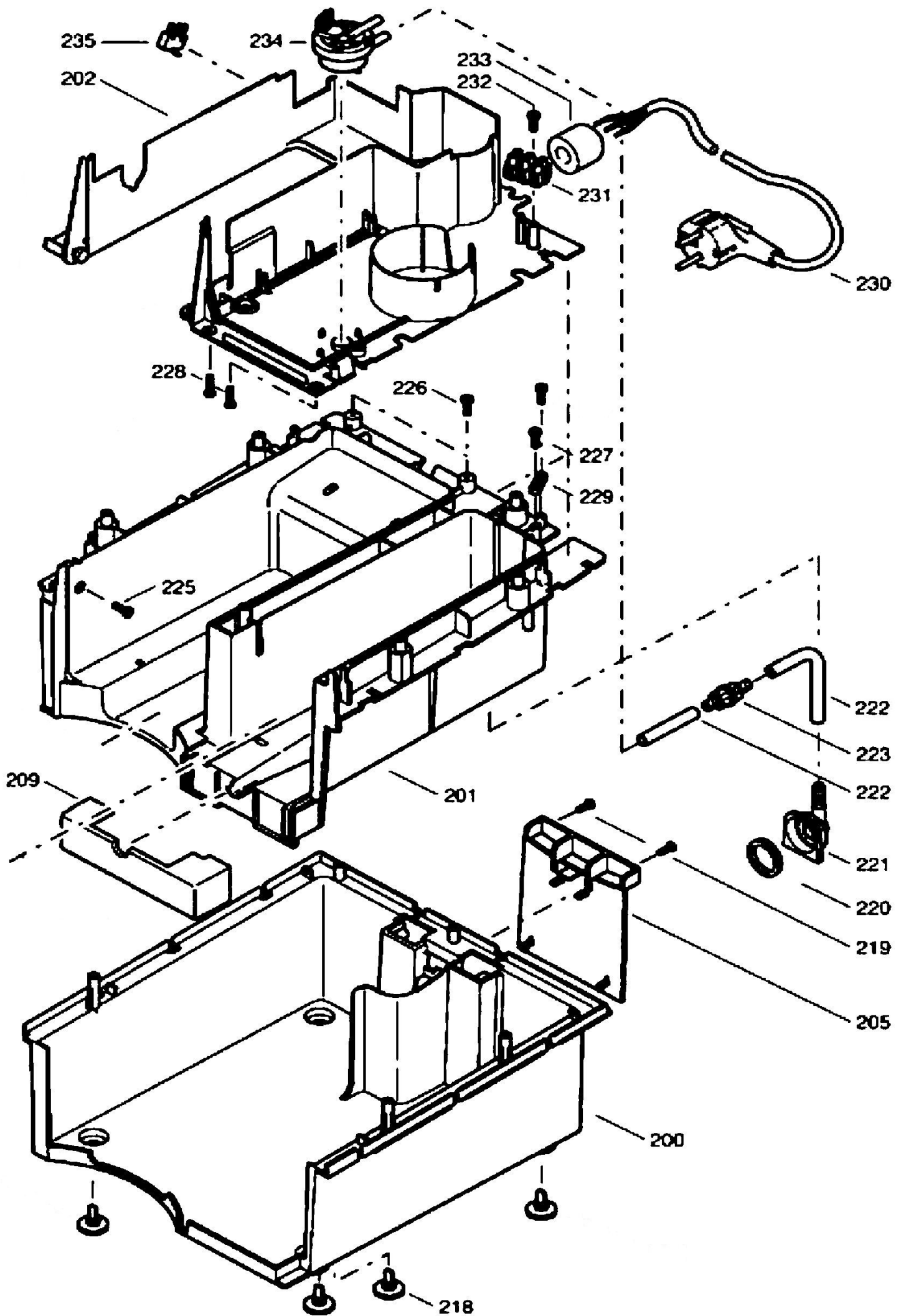
Matrix	PNC	ELC	ProdDatum	Modell
A	950074020	00	20041201	CA FAMOSA CF 260
B	950074017	00	20040503	CA FAMOSA CF 250
C	950074019	00	20040503	CA FAMOSA CF 220
D	950074018	00	20040305	CA FAMOSA CF 350
E	950074018	00	20050713	CA FAMOSA CF 350
F	950074044	00	20051101	CAFE PERFETTO CP2500
G	950074043	00	20051101	CAFE PERFETTO CP2200

Pos	ET-Nr.	Matrix	Beschreibung
130	4071371878	- - - D E - -	Leiterplatte, Taste, Hauptelektronik, CF350
131	4071356424	A - - - - -	Blende, Tastatur, anthrazit
131	4071345286	- B - - - F -	Blende, Tastatur, silbergrau
131	4071344180	- - C - - - G	Blende, Tastatur, schwarz
131	4071370938	- - - D E - -	Blende, Tastatur, silbergrau, CF350
600	4071345195	A B C D E F G	Behälter, komplett
999	8996639104802	A B C D E F G	Reiniger/reinigungsmittel Nicht abgebildet



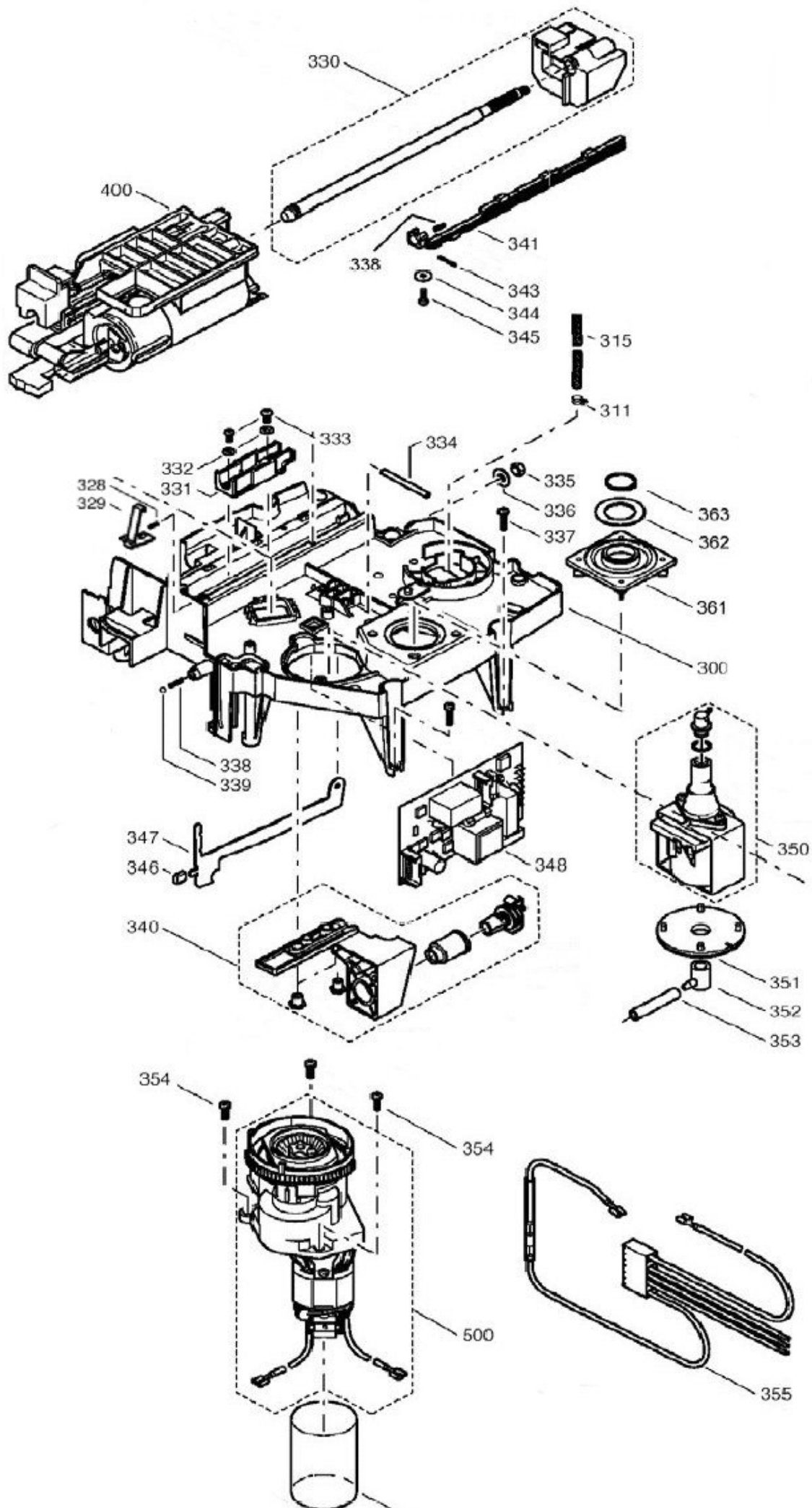
Matrix	PNC	ELC	ProdDatum	Modell
A	950074020	00	20041201	CA FAMOSA CF 260
B	950074017	00	20040503	CA FAMOSA CF 250
C	950074019	00	20040503	CA FAMOSA CF 220
D	950074018	00	20040305	CA FAMOSA CF 350
E	950074018	00	20050713	CA FAMOSA CF 350
F	950074044	00	20051101	CAFE PERFETTO CP2500
G	950074043	00	20051101	CAFE PERFETTO CP2200

Pos	ET-Nr.	Matrix	Beschreibung
202	4071351987	A B C D E F G	Positionierer
203	4071356465	A - - - - -	Deckel, anthrazit
203	4071345435	- B - - - - -	Deckel, Blende, silbergrau
203	4071344347	- - C - - - -	Deckel, Blende, schwarz
203	4071371860	- - - D E - -	Deckel, Blende, silbergrau, CF350
203	4071374054	- - - - - F -	Frontteil, Tür, Silber, complete CP2500
203	4071374047	- - - - - G	Frontteil, Tür, schwarz, complete CP2200
206	4071356481	A - - - - -	Behälter, innen
206	4071345336	- B - D E F -	Behälter, innen
206	4071344438	- - C - - - G	Behälter, innen
207	4071345344	A B - D E F -	Tropfblech, Metall
207	4071344446	- - C - - - G	Tropfblech, Metall
208	4071356499	A - - - - -	Tropfenschale, anthrazit
208	4071345351	- B - D E F G	Tropfenschale, silbergrau
208	4071344461	- - C - - - G	Tropfenschale, schwarz
210	4071356515	A - - - - -	Wasserbehälter, Tank, komplett, Kit
210	4071345377	- B - D E F -	Wasserbehälter, Tank, komplett, Kit
210	4071344479	- - C - - - G	Wasserbehälter, Tank, komplett, kit
212	4071344487	A B C D E F G	Element, für, Wasserstand/Wasserniveau
213	4071344495	A B C D E F G	Kabel, Satz, 3
214	4071344503	A B C D E F G	Kabel, Satz, Thermostat, 1
215	4071344511	A B C D E F G	Kabel, Satz, 4
216	4071344529	A B C D E F G	Kabel, Satz, Erdung
217	4071344537	A B C D E F G	Kabel, Satz, Erdung, 5
999	4071378550	A B C D E F G	Thermosicherung Nicht abgebildet



Matrix	PNC	ELC	ProdDatum	Modell
A	950074020	00	20041201	CA FAMOSA CF 260
B	950074017	00	20040503	CA FAMOSA CF 250
C	950074019	00	20040503	CA FAMOSA CF 220
D	950074018	00	20040305	CA FAMOSA CF 350
E	950074018	00	20050713	CA FAMOSA CF 350
F	950074044	00	20051101	CAFE PERFETTO CP2500
G	950074043	00	20051101	CAFE PERFETTO CP2200

Pos	ET-Nr.	Matrix	Beschreibung
200	4071356457	A - - - - -	Gehäuse, Unterteil, anthrazit
200	4071345302	- B - D E F -	Gehäuse, Unterteil, silbergrau
200	4071344313	- - C - - - G	Gehäuse, Unterteil, schwarz
201	4071344321	A B C D E F G	Innendeckel, Gehäuse, schwarz
202	4071344339	A B C D E F G	Mittelteil, innen, schwarz
205	4071356473	A - - - - -	Tür, hinten, anthrazit
205	4071345328	- B - D E F -	Tür, hinten, silbergrau
205	4071345310	- - C - - - G	Tür, hinten, schwarz
209	4071356507	A - - - - -	Blende, vorne, unten
209	4071345369	- B - D E F -	Blende, vorne, unten
209	4071344453	- - C - - - G	Blende, vorne, unten
218	4071344545	A B C D E F G	Fuss, Gummi, x4
219	4071345203	A B C D E F G	Schraube, 3x13
220	4071344552	A B C D E F G	Dichtung
221	4071344560	A B C D E F G	Verbindung, Winkelstück
222	4071344578	A B C D E F G	Schlauch, Silikon, 135mm
223	4071344586	A B C D E F G	Filtereinsatz
227	4071344594	A B C D E F G	Schraube
229	4071344602	A B C D E F G	Clip
230	4071344610	A B C D E F G	Kabel, für, Netzanschluss
231	4071344628	A B C D E F G	Klemme, 3-poles
232	4071345211	A B C D E F G	Schraube, 3x25
233	4071344636	A B C D E F G	Filter, für, Netzanschluss
234	4071344644	A B C D E F G	Element, FLOWMETER
235	4071344156	A B C D E F G	Mikroschalter



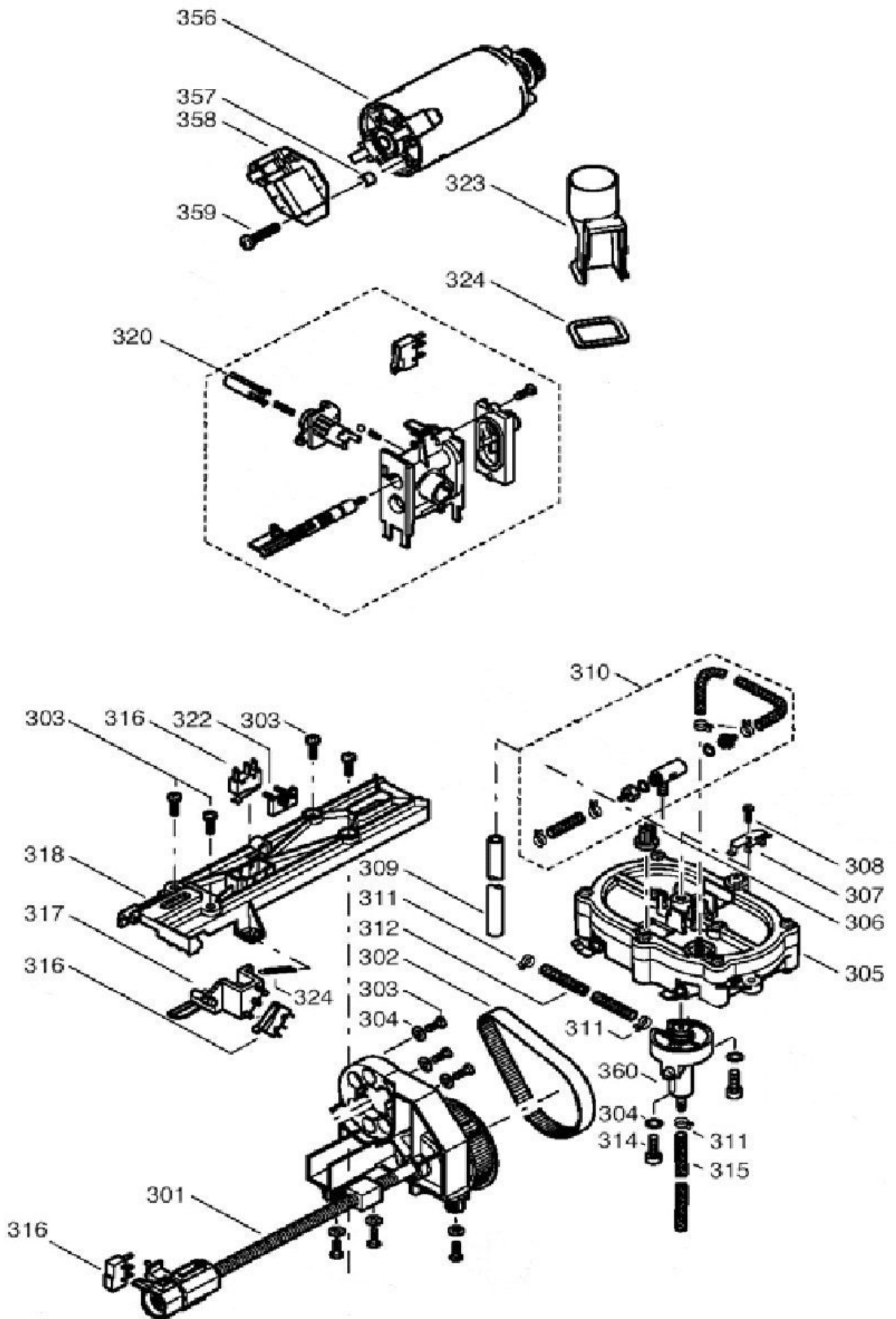
Matrix	PNC	ELC	ProdDatum	Modell
A	950074020	00	20041201	CA FAMOSA CF 260
B	950074017	00	20040503	CA FAMOSA CF 250
C	950074019	00	20040503	CA FAMOSA CF 220
D	950074018	00	20040305	CA FAMOSA CF 350
E	950074018	00	20050713	CA FAMOSA CF 350
F	950074044	00	20051101	CAFE PERFETTO CP2500
G	950074043	00	20051101	CAFE PERFETTO CP2200

Pos	ET-Nr.	Matrix	Beschreibung
300	4071344651	A B C D E F G	Plattform, Unterteil, schwarz
311	4071344735	A B C D E F G	Clip, für, Schlauch
328	4071344834	A B C D E F G	Druckfeder
329	4071344842	A B C D E F G	Hebel, Tür
330	4071344859	A B C D E F G	Achse, Führung
331	4071344867	A B C D E F G	Führung, für, Spindel
332	4071344875	A B C D E F G	Dichtring
333	4071344883	A B C D E F G	Schraube, M4x8
334	4071344891	A B C D E F G	Stift, zylindrisch, 5x50
335	4071344909	A B C D E F G	Mutter, Sicherung
336	4071344917	A B C D E F G	Dichtring, 6, 5x15x1, 6
337	4071345211	A B C D E F G	Schraube, 3x25
338	4071344925	A B C D E F G	Druckfeder
339	4071344933	A B C D E F G	Kugel, Stahl
340	4071344941	A B C D E F G	Schlitten, komplett, Kit
341	4071344958	A B C D E F G	Schiene, rot
343	4071344966	A B C D E F G	Stift, 2x18
344	4071344974	A B C D E F G	Unterlegscheibe, 3, 7x11x0, 8
345	4071344982	A B C D E F G	Schraube, 3, 5x8
346	4071344990	A B C D E F G	Halter, rot
347	4071345005	A B C D E F G	Schieber, Metall
348	4071345013	A B C D E F G	Leiterplatte, Hauptelektronik Bis Fertigungsdatum20050425
348	4071368064	A B C D E F G	Leiterplatte, Hauptelektronik Ab Fertigungsdatum20050425
349	4071345021	A B C D E F G	Schutzfolie
350	4071345039	A B C D E F G	Pumpe, komplett, Kit
351	4071345047	A B C D E F G	Unterteil, für, Pumpe
352	4071345054	A B C D E F G	Winkelstück, für, Pumpe
353	4071345062	A B C D E F G	Schlauch, Silikon, 70mm
354	4071345070	A B C D E F G	Schraube, 3, 5x12
355	4071345088	A B C D E F G	Kabel, Satz, 2
361	4071345146	A B C D E F G	Platte, für, Pumpe
362	4071345153	A B C D E F G	Ring, für, Pumpe
363	4071345161	A B C D E F G	Sicherungsring, für, Pumpe
400	4071345179	A B C D E F G	Antrieb, komplett, Brüheinheit/Brewing
500	4071345187	A B C D E F G	Mühle, komplett
500	4071384046	A B C D E F G	Mühle, komplett

Ab der Serien-Nr. Jan. 2006

Matrix	PNC	ELC	ProdDatum	Modell
A	950074020	00	20041201	CA FAMOSA CF 260
B	950074017	00	20040503	CA FAMOSA CF 250
C	950074019	00	20040503	CA FAMOSA CF 220
D	950074018	00	20040305	CA FAMOSA CF 350
E	950074018	00	20050713	CA FAMOSA CF 350
F	950074044	00	20051101	CAFE PERFETTO CP2500
G	950074043	00	20051101	CAFE PERFETTO CP2200

Pos	ET-Nr.	Matrix	Beschreibung
999	4071378550	A B C D E F G	Thermosicherung Nicht abgebildet



Matrix	PNC	ELC	ProdDatum	Modell
A	950074020	00	20041201	CA FAMOSA CF 260
B	950074017	00	20040503	CA FAMOSA CF 250
C	950074019	00	20040503	CA FAMOSA CF 220
D	950074018	00	20040305	CA FAMOSA CF 350
E	950074018	00	20050713	CA FAMOSA CF 350
F	950074044	00	20051101	CAFE PERFETTO CP2500
G	950074043	00	20051101	CAFE PERFETTO CP2200

Pos	ET-Nr.	Matrix	Beschreibung
301	4071344669	A B C D E F G	Spindel
302	4071344677	A B C D E F G	Zahnriemen
303	4071345229	A B C D E F G	Schraube, 4,0x12
304	4071345237	A B C D E F G	Beilagscheibe, 4, 3x8x0, 5
305	4071344685	A B C D E F G	Heizelement, komplett
306	4071384590	A B C D E F G	Sicherheitsvorrichtung, KLIXON
307	4071344693	A B C D E F G	Klemme, für, Klixon
308	4071344701	A B C D E F G	Schraube, 4x12
309	4071344719	A B C D E F G	Schlauch, Silikon, 250mm
310	4071344727	A B C D E F G	Ventil, Kit, komplett
311	4071344735	A B C D E F G	Clip, für, Schlauch
312	4071344743	A B C D E F G	Schlauch, Druck, 250mm
314	4071344750	A B C D E F G	Schraube, M4x15
315	4071344768	A B C D E F G	Schlauch, Druck, 150mm
316	4071344156	A B C D E F G	Mikroschalter
317	4071344776	A B C D E F G	Verschluss, Tür, schwarz
318	4071344784	A B C D E F G	Abdeckung, für, Einheit
320	4071344792	A B C D E F G	Düse, Dampf, komplett
322	4071344800	A B C D E F G	Halter, für, Mikroschalter
323	4071344818	A B C D E F G	Trichter
324	4071344826	A B C D E F G	Dichtung
356	4071345096	A B C D E F G	Motor, komplett
357	4071345104	A B C D E F G	Distanzausgleich, Messing
358	4071345112	A B C D E F G	Leiterplatte, für, Motor
359	4071345120	A B C D E F G	Schraube, M5x20
360	4071345138	A B C D E F G	Düse, für, Ablauf

Matrix	PNC	ELC	ProdDatum	Modell
A	950074020	00	20041201	CA FAMOSA CF 260
B	950074017	00	20040503	CA FAMOSA CF 250
C	950074019	00	20040503	CA FAMOSA CF 220
D	950074018	00	20040305	CA FAMOSA CF 350
E	950074018	00	20050713	CA FAMOSA CF 350
F	950074044	00	20051101	CAFE PERFETTO CP2500
G	950074043	00	20051101	CAFE PERFETTO CP2200

Pos	ET-Nr.	Matrix	Beschreibung
001	4071348132	A B C D E F G	Bügel
002	4071348124	A B C D E F G	Dichtung, schwarz, Lippendichtung
003	4071348116	A B C D E F G	Halter, Sieb
004	4071348108	A B C D E F G	Sieb, Metall
005	4071348140	A B C D E F G	Dichtung, schwarz, Konturdichtung
006	4071348157	A B C D E F G	Druckfeder
007	4071348165	A B C D E F G	O-ring
008	4071356887	A B C D E F G	O-ring, Dichtring
010	4071382313	A B C D E F G	Rolle, für, Schieber
014	4071382321	A B C D E F G	O-ring
018	4071382339	A B C D E F G	Schieber
020	4071382347	A B C D E F G	O-ring, klein
021	4071382354	A B C D E F G	Feder
022	4071382362	A B C D E F G	Ventil
023	4071382370	A B C D E F G	Aufsatz, für, Ventil
060	4071385373	A B C D E F G	Zylinder, Scheibe, Piston