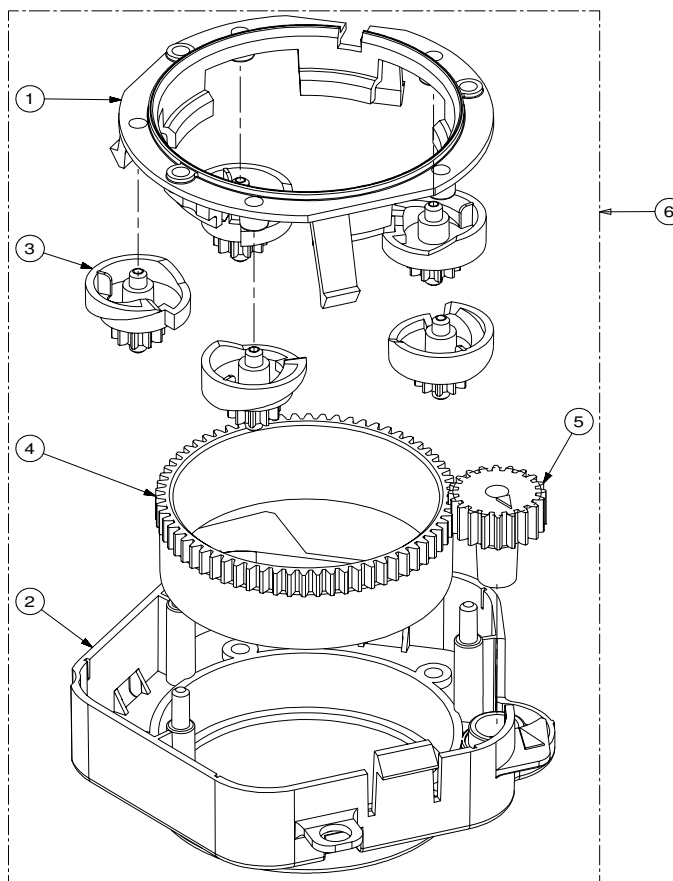


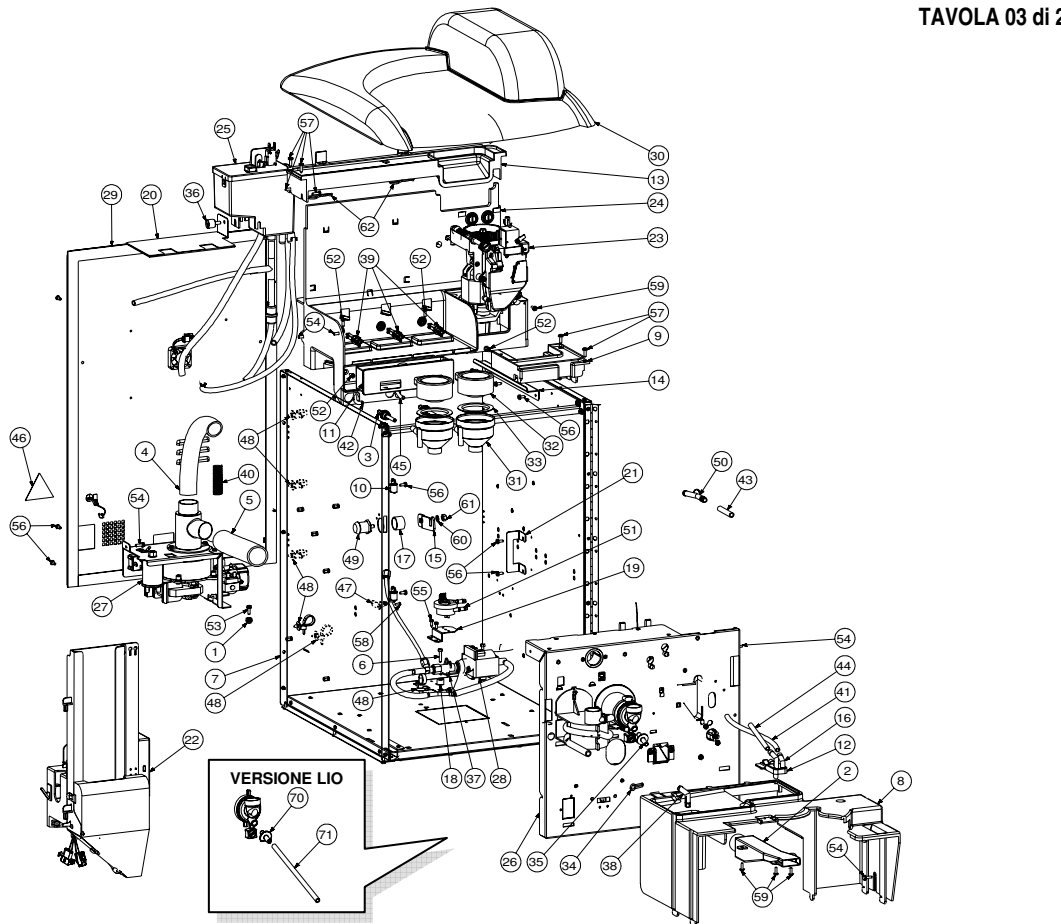
Rif.	Codice	Denominazione	Versioni
1	1813.016.A20	Vano Pastiglie	
2	1813.017	Cassetta Monete	
3	1813.050.A20	Copertura Elettromagnete Zucch	
4	1813.076.050	Serbatoio Bicchieri 4 Colonne	
4	11000976	Serbatoio Bicchieri Unificato	Da matr.900506P0013088
5	1813.095	Vaschetta Convogliamento Polveri Caffè	
6	1813.102.850	Copertura Scheda Blu	
6	11002877	Copertura Scheda Beige	
7	1813.117	Tube D.80x1.5 L=235mm	
8	1813.161.A20	Coperchio Serbatoio Bicchieri	
9	1813.162	Squadretta Ferma Dispenser	
10	1813.194.A20	Tramoggia Pastiglie Caffè	
11	1813.975	Targhetta Tasti Programmazione	
12	1883.A01.84A	Assieme Mobile Montato SG 200 Blu	
12	11002875	Assieme Mobile Montato SG 200 Beige	
12	1868.A01.84A	Ass. Mobile Montato SG200 E Lio Blu	Solo Lio;
12	11003322	Ass. Mobile Montato SG200 E Lio Beige	Solo Lio;
12	1868.A01.84F	Ass. Mobile Montato SG200 E Lio UL 120V Blu	Lio UL 120V;
12	11003211	Ass. Mobile Montato SG200 E Lio UL 120V Beige	Lio UL 120V;
12	1884.A01.84R	Ass. Mobile Montato SG200 E 100V Blu	100V;
12	11003212	Ass. Mobile Montato SG200 E 100V Beige	100V;
12	11003311	Ass. Mob. Mont. SG200 E 220V 60Hz VDE Beige	220V 60Hz;
13	1813.A06.850	Assieme Vaschetta Scarico Acqua Blu	
13	11002688	Assieme Vaschetta Scarico Acqua Beige	
13	11001844	Assieme Vaschetta Scarico Acqua Blu UL	UL Blu;
13	11003420	Assieme Vaschetta Scarico Acqua Beige UL	UL Beige;
14	1813.A08	Assieme Campana Caffè	
15	1813.A13.85A	Assieme Porta Montata SG 200 Blu	
15	11002711	Assieme Porta Montata SG 200 Beige	
15	1813.A13.85F	Assieme Porta Montata SG 200 UL Blu	UL;
15	11002733	Assieme Porta Montata SG 200 UL Beige	UL;
15	1884.A13.85R	Assieme Porta Montata SG 200 100V Blu	100V;
15	11002734	Assieme Porta Montata SG 200 100V Beige	100V;
16	1813.A14.A2A	Assieme Dispenser 4 Colonne	
16	1813.A50.A2F	Ass. Cup Dispenser D.73 H.95 UL 120V	D.73 H.95 UL 120V;
16	1876.A01.A2A	Ass. Cup Dispenser D.73 H.101	D.73 H.101;
16	1884.A50.A2R	Ass. Cup Dispenser D.73 H.101 100V	D.73 H.101 100V;
17	9110.099	Assieme Contenitore Solubili	
18	9110.100	Assieme Contenitore Dev. Sx	
19	9110.101	Assieme Contenitore Zucchero	
20	9160.078.060	Gruppo Caffè C/Raschiatore 7gr	
20	9160.079.150	Gruppo Caffè C/Raschiatore 9gr	9 gr
21	9974.030	Tube Pvc 16x20 L=115 Mm	
22	NV01.015	Piedino D.22 H.18 M6	
23	NV03.002	Tappo 3/4 "Kapsto 800 R 34"	
24	U109.016	Vite Aut. Tcb 3.9x13 Din 7981 C Nik	
25	U116.006	Vite Aut. Pt Tcb 3.5x12 Wn1441 Znp	

Rif.	Codice	Denominazione	Versioni
26	U143.025	Vite Tcb Ph.35.X16 Sp Ut 014	
27			
28			
29			
30			
31			
32			
33			
34			
35	1813.012.850	Vano Bicchieri Blu	
35	11002735	Vano Vaschetta Scarichi Beige	
35	11001838	Vano Vaschetta Scarichi Blu UL	UL Blu;
35	11003332	Vano Vaschetta Scarichi Beige UL	UL Beige;
36	1813.013.850	Vaschetta Estraibile Blu	
36	11002736	Vaschetta Estraibile Beige	
36	11001839	Vaschetta Estraibile Blu UL	UL Blu;
36	11003333	Vaschetta Estraibile Beige UL	UL Beige;

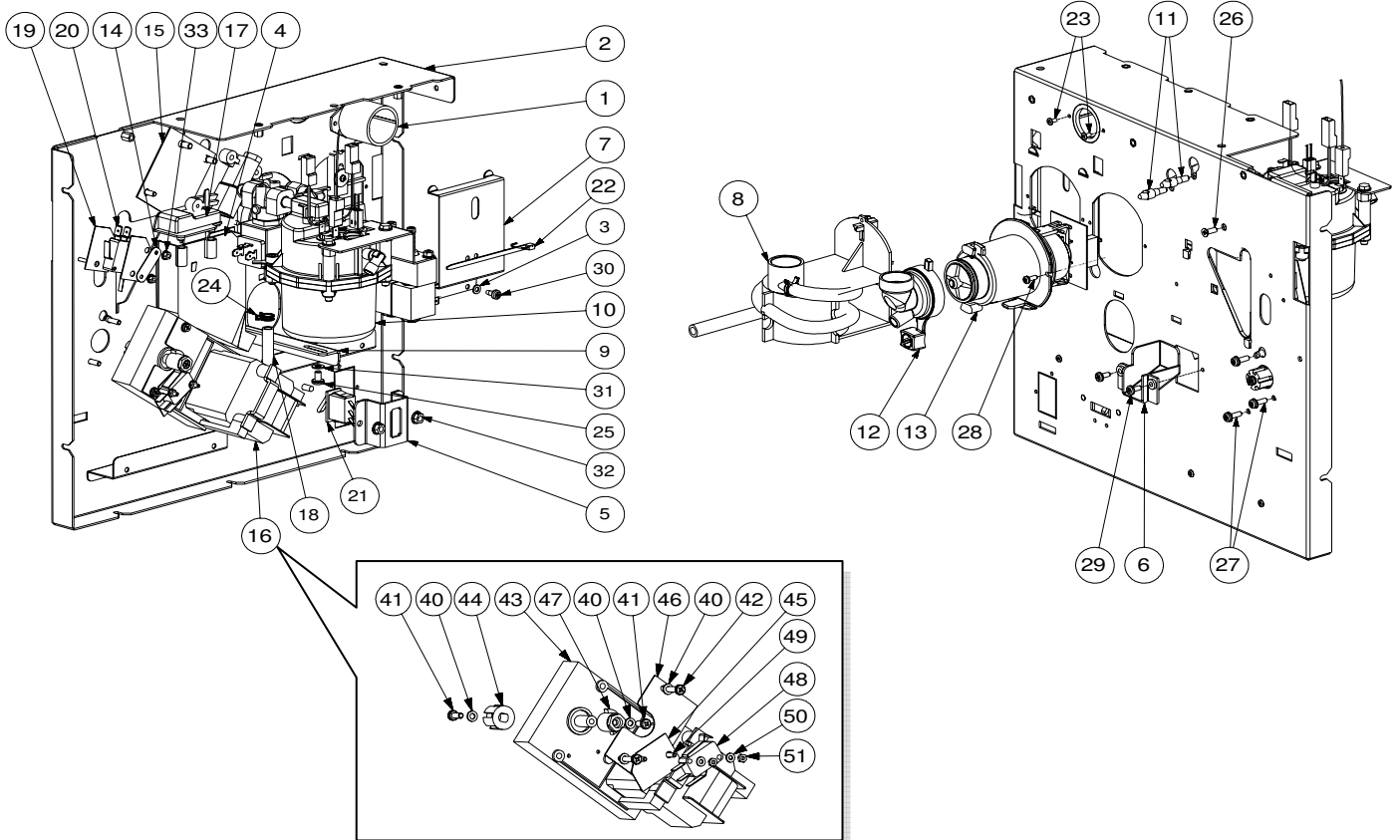


Rif.	Codice	Denominazione	Versioni
1	1813.070.A20	Anello Bloccaggio Chiocciola	
2	1813.071.A20	Supporto Chiocciola	
2	1813.306.050	Supporto Chiocciola UL	UL;
3	1813.072.A20	Chiocciola Per Bicchieri	
3	1813.192.050	Chiocciola Per Bicchieri D.73	D.73;
4	1813.073.A20	Ruota Dentata Per Chiocciola	
5	1813.074.A20	Ruota Dentata Manuale	
6	1813.069.A20	Assieme Supporto Chiocciola	
6	1813.A16.A20	Assieme Supporto Chiocciola D.73	D.73;
6	1813.A52.A20	Assieme Supporto Chiocciola D.73 H.95 UL	D.73 UL;

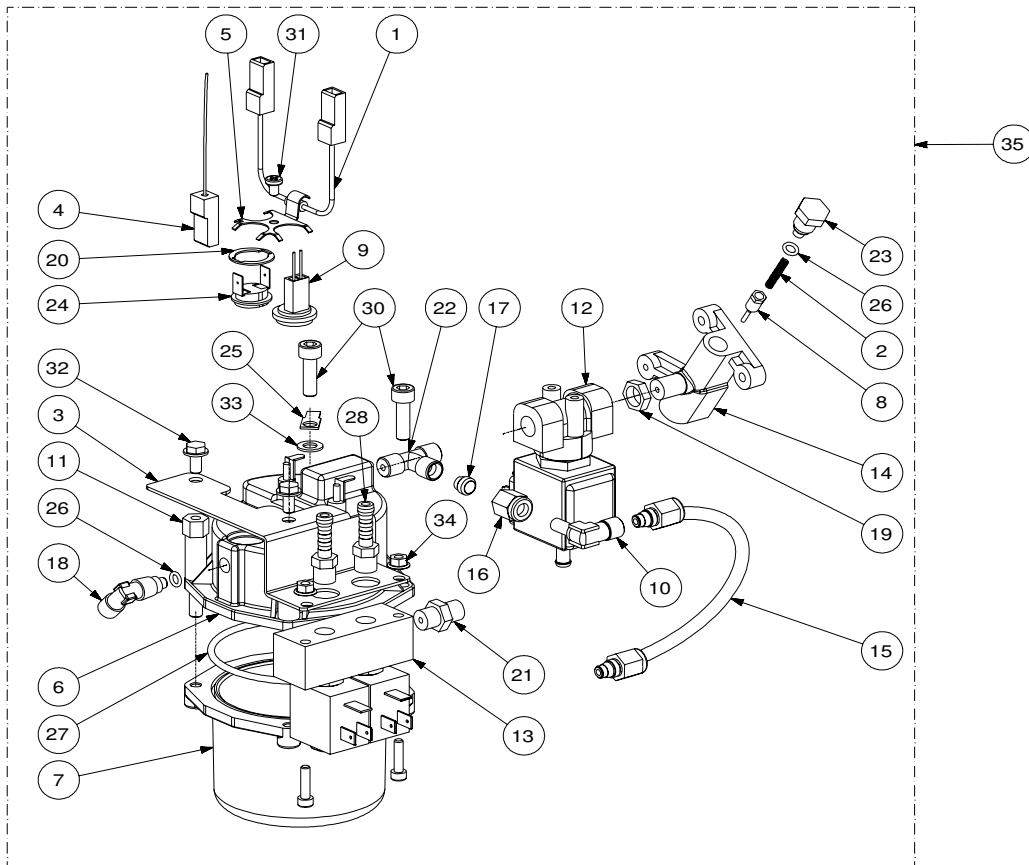
Rif.	Codice	Denominazione	Versioni



Rif.	Codice	Denominazione	Versioni	Rif.	Codice	Denominazione	Versioni
1	0875.207	Perno Per Borchia D.8		30	1883.A09.85P	Assieme Sportello Superiore Blu	
2	11000042	Canale Aspirazione Vapori Ugelli		30	11002691	Assieme Sportello Superiore 24V Beige	
3	11000238	Iniettore Porta Tubo D.2		30	1813.A07.85F	Ass. Sportello Superiore 120V UI Blu	UL 120V;
4	11000239	Tubo Spiraleto D.I. 25 L=240 Mm		30	11002692	Ass. Sportello Superiore 120V UI Beige	UL 120V;
5	11000240	Tubo Spiraleto D.I. 32 L=120 Mm		30	1884.A07.85R	Ass. Sportello Superiore 100V Blu	100V;
6	129720102	Vite Te M4x20 Uni 5739 Znp		30	11002693	Ass. Sportello Superiore 100V Beige	100V;
7	1813.001.840	Assieme Carcassa SG 200 Blu		31	9111.009.060	Imbuto Per Polveri Marrone	
7	11002690	Assieme Carcassa SG 200 Beige		32	9111.010.060	Coperchio Per Imbuto Marrone	
8	1813.018.A20	Piano Di Sgocciolamento		33	9111.011.060	Guarnizione Per Imbuto Marrone	
8	1813.304.050	Piano Di Sgocciolamento UI	UL;	34	9111.141	Molla Chiusura Tubi Di Scarico	
9	1813.021.A20	Supporto Campana Caffè Anteriore		35	9111.232.060	Manicotto Portatubo Standard	
10	1813.023.A20	Cerniera Palettiera		36	9111.330	Godrone Maschio M5	
11	1813.024.A20	Cassetto Vano Aspirazione		37	9111.343	Molla X Bloccaggio Elettropompa	
12	1813.029.050	Piastra Ugelli		38	9111.349	Ugello A Gomito	
13	1813.031.A20	Traversa Posteriore		39	9111.586.050	Perno Per Motori Kenta	
13	1813.305.050	Traversa Posteriore UI	UL;	40	9111.638	Molla X Tubo Ev Entrata Acqua	
14	1813.094	Supporto Laterale Campana Caffè		41	9972.093	Tubo Silicone Marrone 5x8 L=160mm	
15	1813.105	Scarpetta Per Serratura		42	9972.121	Tubo Silicone 3.5x6 L.260 Mm	
16	1813.109.050	Ugello		43	9972.197	Tubo Silicone 6x9 L.200mm	
17	1813.126	Distanziale Serratura		44	9972.209	Tubo Silicone Marrone 5x8 L=240mm	
18	1813.165.050	Distanziatore Per Molla Pompa		45	9972.285	Tubo Silicone 3.5x6 L= 220 Mm	
19	1813.170	Supporto Flussimetro		46	9991.087	Adesivo Alta Tensione	
20	1813.176	Ass. Separatore Caldaia		47	NF11.036	Cricchetto A Rulli	
21	1813.218	Squadretta Passaggio Cablaggi		48	NF11.043	Fascetta Con Aggancio	
22	1813.A05.00A	Assieme Palettiera Zucchero		49	NV02.249	Serratura Meroni 3351 L.21mm	
22	1813.A05.00F	Assieme Palettiera Zucchero UL 120V	UL 120V;	50	NV99.066	Raccordo In Plastica A "Y" A 3 Vie	
22	1884.A08.00R	Assieme Palettiera Zucchero 100V	100V;	51	NV99.100	Flussimetro "Digimesa"	
23	1813.A09.A2A	Assieme Macinino Montato 6p		52	U044.013	Vite Tspc M4x12 Uni 7688 Znp	
23	1813.A09.A2F	Assieme Macinino Montato UI 120V	UL 120V;	53	U046.003	Vite Tcbc M4x12 Rond.Dent.8.5 Znp	
23	1884.A09.A2R	Assieme Macinino Montato 100V	100V;	54	U046.007	Vite Tefz M4,0x12 C/Rondella Znp	
24	1813.A12.A2P	Assieme Supporto Motori-Scatole		55	U109.003	Vite Aut. Tcb 3.5x9.5 Din 7981 C Nik	
24	1813.A12.A2F	Assieme Supp. Motori E Scatole 120V UI	UL 120V;	56	U109.011	Vite Aut.Tcb 3.9x9.5 Din 7981 C Nik	
24	1884.A12.A2R	Assieme Supp. Motori E Scatole 100V	100V;	57	U109.016	Vite Aut. Tcb 3.9x13 Din 7981 C Nik	
25	1813.A25	Assieme Vaschetta Air/Break		58	U116.005	Vite Aut.Pt Tcb 3x8	
26	1883.A02.00A	Assieme Supporto Centrale Montato		59	U116.006	Vite Aut. Pt Tcb 3.5x12 Wn1441 Znp	
26	1868.A02.00F	Assieme Supp. Centrale Montato 120V UI	UL 120V;	60	U208.006	Rosetta Dentellata 6.4x11	
26	1884.A02.00R	Assieme Supp. Centrale Montato 100V	100V;	61	U302.004	Dado Esagonale M6 Uni5588 Znp	
26	11001426	Assieme Supp. Centrale Montato 220V 60Hz VDE	220V 60Hz;	62	U462.003	Copiglia Elastica Tipo A D.2,25x42 Uni8833	
27	1883.A03.00A	Assieme Supporto Ventilatore		63			
27	1883.A03.00F	Assieme Supporto Ventilatore 120V UI	UL 120V;	64			
27	1884.A03.00R	Assieme Supporto Ventilatore 100V	100V;	65			
27	11001428	Assieme Supporto Ventilatore 220V 60Hz	220V 60Hz;	66			
28	1883.A04.00A	Ass. Pompa 230v C/Valvola Sicurezza		67			
28	1883.A04.00F	Ass. Pompa 120v C/Valvola Sicurezza UI	UL 120V;	68			
28	1884.A04.00R	Ass. Pompa 100v C/Valvola Sicurezza	100V;	69			
28	11001466	Ass. Pompa Ulka 220v 60Hz Sg 200	220V 60Hz;	70	9111.233.060	Manicotto Portatubo Decaffeinato	Solo versione Lio
29	1883.A08.00P	Assieme Schienale Sg 200		71	9972.232	Tubo Silicone Marrone 5x8 L= 185 mm	Solo versione Lio

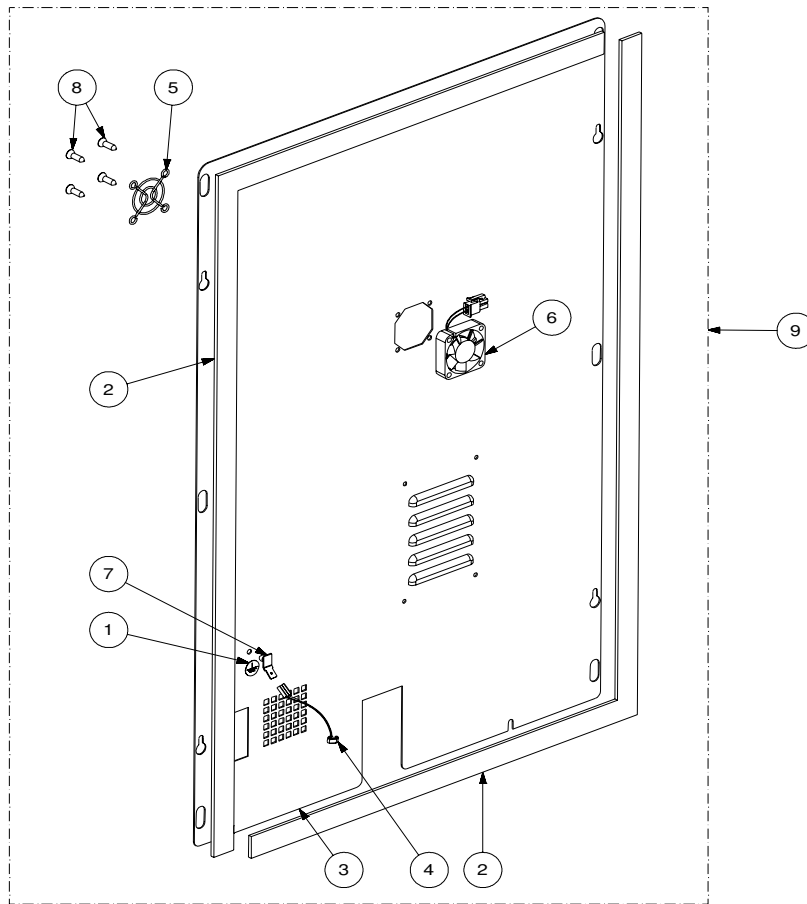


Rif.	Codice	Denominazione	Versioni	Rif.	Codice	Denominazione	Versioni
1	0870.048	Boccola Aspirazione		42	129825502	Vite Tcb M4x25 Uni 7687 Znp	
2	11000265	Assieme Supporto Centrale Puntato		43	9121.008.00A	Motoriduttore Pacco 30 230/240v	
2	1813.310	Assieme Supporto Centrale Puntato UI	120V UL;	43	9121.008.00F	Motoriduttore Pacco 30 120v	120V UL;
3	128310404	Rosetta Uni 8842 A4 Brunita	Solo Espresso;	43	9121.008.00N	Motoriduttore Pacco 30 220v 60Hz	220V;
4	1813.030.050	Canalino Scarico Caffè		43	9121.008.00R	Motoriduttore Pacco 30 100v 50/60Hz	100V;
5	1813.060	Supporto Per Micro		44	9991.013	Giunto Per Motoriduttore	
6	1813.077.050	Scarico Sfiato		45	9991.014	Cartoncino Per Microinterruttore	
7	1813.166	Piastra Mixer The	Solo Espresso;	46	9991.015	Piastrina Per Micro	
8	1813.A18.060	Ass.Miscelatore The Sg200	Solo Espresso;	47	9991.037	Camma X Motoriduttore Micro	
9	1883.001	Squadretta Supporto Caldaia "T"		48	NE05.002	Microinterruttore	
10	9010.129.00A	Assieme Caldaia M6 Con Raccordo A"T"		49	U034.003	Vite Tci M3x20 Uni 6107 Znp	
10	9010.153.00F	Assieme Caldaia M6 Sg 200 120V UI "T"	120V UL;	50	U208.002	Rosetta Dent. 3.3x6.9 Uni 3703 Znp	
10	9010.154.00R	Assieme Caldaia M6 Sg 200 100V "T"	100V;	51	U302.002	Dado Esagonale M3 Uni 5588 Znp	
10	11001427	Assieme Caldaia M6 Sg 200 220V 60Hz	220V 60Hz;				
11	9011.005	Perno Per Caldaia					
12	9110.027.060	Ass. Corpo Mixer					
13	9110.131.00A	Assieme Mixer 230v					
14	9111.407	Piastrina Per Micro					
15	9111.473	Isolante X Caldaia					
16	9120.002.00A	Ass. Motoriduttore Da 3/5p 230v					
16	9120.002.00N	Ass. Motoriduttore Da 3/5p 220v 60Hz	220V 60Hz;				
16	9120.002.00F	Ass. Motoriduttore Da 3/5p 120v	120V UL;				
17	9161.262.060	Copertura Canalino Raccigli-Gocce					
18	9972.091	Tubo Silicone 6x9 L.100 Mm					
19	9991.014	Cartoncino Per Microinterruttore					
20	NE05.060	Microinterruttore Cherry D413-V3ld					
21	NE05.063	Microinterruttore Saia A Leva Xka304s8aaj11					
22	NF11.002	Fascetta Rta Art. 5203	Solo Espresso;				
23	NF11.015	Rivetto Ad Espansione D=2.9x9 All.					
24	NV99.036	Fascetta Stringitubo					
25	U043.021	Vite Tcbc M5,0x8 Uni 7687 Znp					
26	U044.013	Vite Tspc M4x12 Uni 7688 Znp					
27	U046.003	Vite Tcbc M4x12 Rond.Dent.8.5 Znp					
28	U109.003	Vite Aut. Tcb 3.5x9.5 Din 7981 C Nik					
29	U109.011	Vite Aut.Tcb 3.9x9.5 Din 7981 C Nik					
30	U127.005	Vite Tapt.Tcb M4x8 Din 7500c Znp	Solo Espresso;				
31	U207.001	Rosetta Piana 5.3x10 Uni6592 Znp					
32	U324.003	Dado M5 Flangiato Base Dentellata					
33	U324.005	Dado M3 Flangiato Base Dentellata					
34							
35							
36							
37							
38							
39							
40	128310404	Rosetta Uni 8842 A4 Brunita					
41	129824002	Vite Tcb M4x10 Uni 7687 Znp					

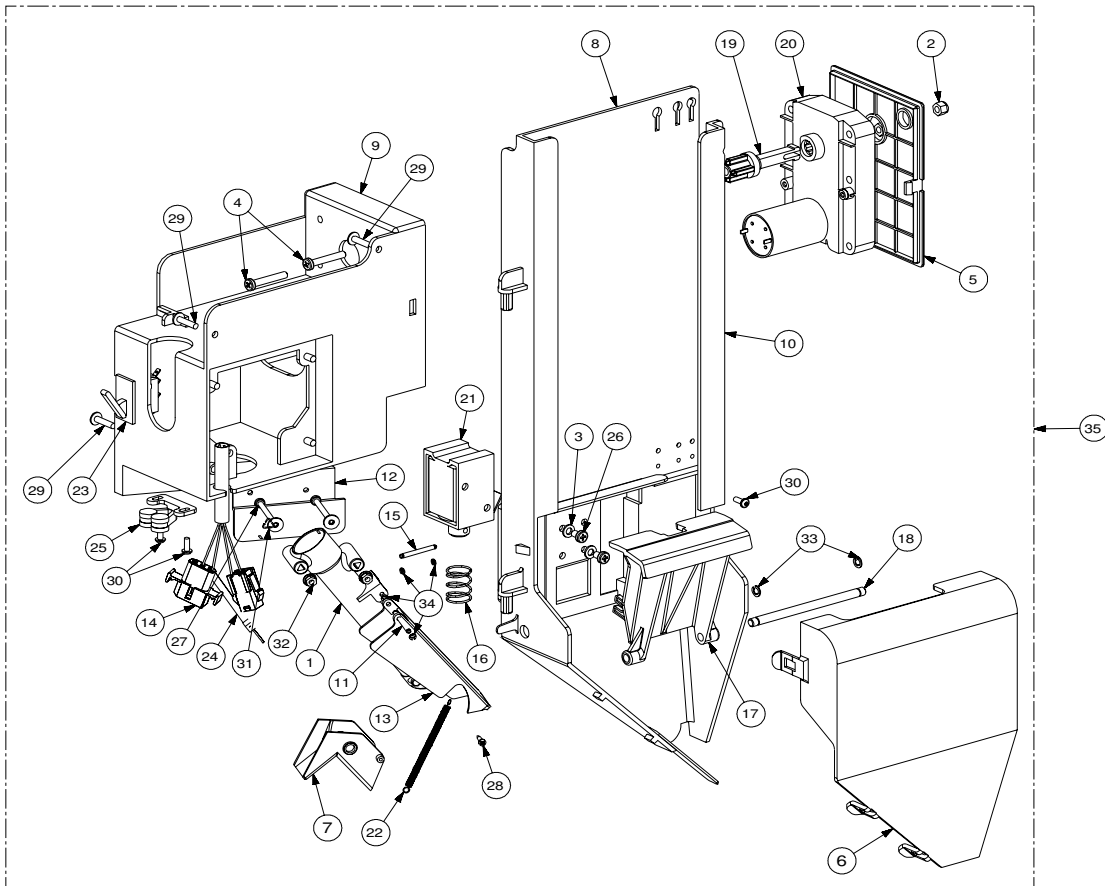


Rif.	Codice	Denominazione	Versioni
1	0894.618	Cablaggio Termofusibile	
1	0724.820	Cablaggio Rosso Termofusibile UI	120V UL;
2	126765317	Molla Ac.X Pist.Cald.Magic 9011.007	
3	1813.032	Piastra Supporto Elettrovalvole	
4	1813.628	Cablaggio Protezione Termica	
4	1813.643	Cablaggio Protezione Termica UI	120V UL;
5	226830200	Molla Ferma 3 Termostati + Termofusibili	
6	9011.216.00A	Ass. Corpo Superiore 1000w Fori D6	
6	9011.216.00R	Ass. Corpo Superiore 1000w Fori D6	100V;
6	9011.227.00F	Ass. Corpo Sup.1000w Fori D6 Nik	120V UL;
7	9011.224	Corpo Inferiore M6 Vending	
7	9011.226	Corpo Inferiore M6 Vending Nik	120V UL;
8	9019.A01	Ass. Spillo	
8	9019.A20	Ass. Spillo In Ottone Nik	120V UL;
9	9019.A70	Ass.Sensore Orizz.Con Resistenza 6p	
9	9019.A54	Ass.Sensore Orizz. 8p UI Con Resistenza	120V UL;
10	9111.403	Raccordo A Gomito Orient.F 1/8 M1/8	
10	11000242	Raccordo A Gomito Orient.F 1/8 M1/8 Nik	120V UL;
11	9111.576	Perno Fissaggio Corpo Sup/Inf M6	
12	9121.138.00A	Elettrovalvola 3 Vie 220v	
12	9121.138.00F	Elettrovalvola 3 Vie	120V UL;
12	9121.138.00R	Elettrov. Gruppo caffè 110v 50/60 Hz	100V;
13	9121.221.00A	Bloccetto Elettrov. 2vie	
13	9121.221.00F	Bloccetto Elettrov. 2vie	120V UL;
13	9121.221.00N	Bloccetto Elettrov. 2vie 220V 60Hz	220V 60Hz;
13	11000838	Bloccetto Elettrovalvole 2vie 100v	100V;
14	9161.213	Supporto Caldaia Teflonato	
14	9161.271	Supporto Caldaia Ottone Nik	120V UL;
15	9979.A29	Assieme Tubo Teflon 4x6 L.170 1/8" 1/8"	
15	11000243	Assieme Tubo Teflon 4x6 L.170 1/8" 1/8" Nik	120V UL;
16	9991.007	Dado Per Raccordo 1/8"	
17	9991.008	Boccola Esterna D.6	
18	9991.010	Raccordo 1/8 A 90	
18	9181.336	Raccordo 1/8 A 90° Con Or Nik	120V UL;
19	9991.035	Dado 1/8 H.4,5	
20	9991.085	Rondella Fermatermostati	
21	9991.133	Raccordo 1/8 D6	
21	11000241	Raccordo Dritto 1/8 D6 Con Or Nik	120V UL;
22	9991.211	Raccordo A "T" X Caldaia	
22	9991.213	Raccordo A "T" X Caldaia Nik	120V UL;
23	9991.212	Raccordo Supporto Caldaia	
23	9991.214	Raccordo Supporto Caldaia Nik	120V UL;
24	NE09.021	Termostato 150°C Faston 90°	
25	NE15.031	Linguetta Maschio Piana 6,3 D6,3	
26	NM01.003	Or 2018 Silicone	
27	NM04.010	Or Orm 0730-40 Viton 75 Fda	
28	NR07.047	Innesto Portagomma 1/8 Conico	

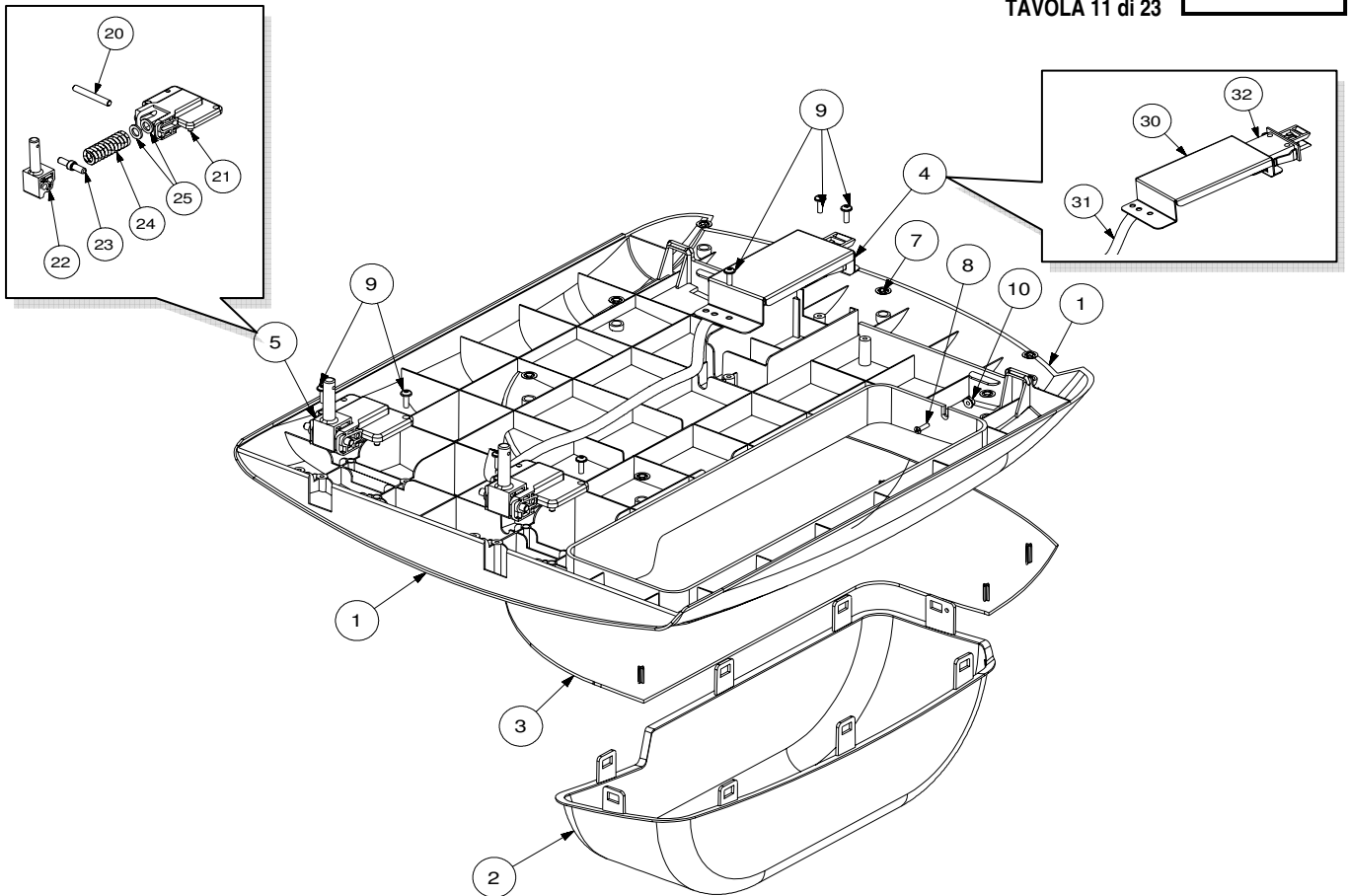
Rif.	Codice	Denominazione	Versioni
29	U023.010	Vite Tcei M4x16 Uni 5931	
30	U023.020	Vite Tcei M6x20 Uni 5391	
31	U043.012	Vite Tcbc M4x6 Uni 7687 Znp	
32	U046.005	Vite Te M5x10 C/Rondella	
33	U204.001	Rosetta Elast. 6.4x11.4 Uni 1751 Znp	
34	U324.006	Dado M4 Flangiato Base Dentellata	
35	9010.129.00A	Assieme Caldaia M6 Con Raccordo A "T"	120V UL;
35	9010.153.00F	Assieme Caldaia M6 Sg 200 UI "T"	100V;
35	9010.154.00R	Assieme Caldaia M6 Sg 200 100v "T"	220V 60Hz;
35	11001427	Assieme Caldaia M6 Sg 200 220V 60Hz	



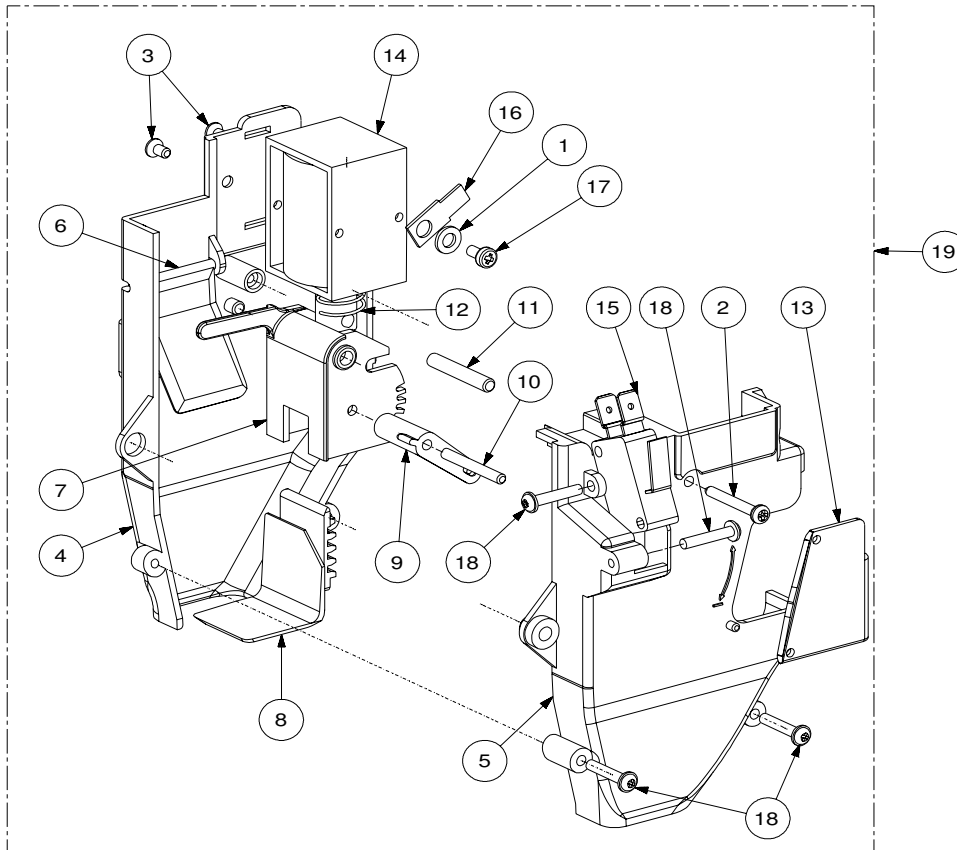
Rif.	Codice	Denominazione	Versioni	Rif.	Codice	Denominazione	Versioni
1	0301.953	Etichetta Simbolo Di Terra					
2	1602.160	Isolante Vert.Sup.X Porta					
3	1813.226	Schienale Sg 200 "Omega"					
4	1813.630	Cablaggio Terra Pannello					
5	9111.765	Griglia Protezione Ventilatore					
6	9121.245.00P	Ventilatore 40x40x12.7					
7	NE13.022	Rivetto In Rame X Messa A Terra					
8	U142.005	Vite Panelvit Tsp 4,5x16 Din 7505 A Znp					
9	1883.A08.00P	Ass. Schienale Sg 200					



Rif.	Codice	Denominazione	Versioni	Rif.	Codice	Denominazione	Versioni
1	0871.212.050	Condotto Zucchero "New"					
2	123453102	Dado Autobloc. M4 Uni 7473 Nik					
3	128310404	Rosetta Uni 8842 A4 Brunita					
4	129825502	Vite Tcb M4x25 Uni 7687 Znp					
5	1813.051.A20	Copertura Motore Zucch.					
6	1813.052.A20	Copertura Palettiera					
7	1813.053.050	Scivolo Zucchero					
8	1813.054.A20	Palettiera					
9	1813.055.A20	Mensola Zucchero					
9	1813.301.050	Mensola Zucchero Ul	UL;				
10	1813.056.A20	Regolazione Palette					
11	1813.087	Perno Coperchio Zucchero					
12	1813.090.A20	Supporto Condotto Zucchero					
13	1813.122.050	Coperchio Scivolo Zucchero					
14	1813.650	Cablaggio Mensola Zucchero					
14	1813.636	Cablaggio Mensola Zucchero	120V UL;				
15	9111.327	Perno Rotazione Sportello Zucchero					
16	9111.374	Molla Per Elettromagnete					
17	9111.375.050	Espulsore Palette Nero					
18	9111.376	Perno Per Espulsore Palette					
19	9111.586.050	Perno Per Motori Kenta					
20	9121.202.00P	Motoriduttore Kenta 60rpm 24vdc					
20	9121.247.00P	Motoriduttore Kenta 60rpm 24v Ul	UL;				
21	9121.217.00A	Elettromagnete Palettiera					
21	9121.217.00F	Elettromagnete "Rele" 120V 60Hz Ul	120V UL;				
21	9121.217.00N	Elettromagnete "Rele" 220V 60Hz	220V;				
21	9121.217.00R	Elettrom. "Rele" Ed 7% 100V 50/60Hz	100V;				
22	9161.005	Molla Sportello Dosatore					
23	NE05.063	Microinterruttore Saia A Leva Xka304s8aaj11					
24	NF11.002	Fascetta Rta Art. 5203					
25	NF11.036	Cricchetto A Rulli					
26	U043.012	Vite Tcbc M4x6 Uni 7687 Znp					
27	U043.036	Vite Tcbc M3x35 Uni 7687 Znp					
28	U109.006	Vite Aut. Tcb 2.2x9.5 Din 7981 C Nik					
29	U116.002	Vite Aut. Pt Tcb 3.5x16 Wn 1441 Znp					
30	U116.005	Vite Aut. Pt Tcb 3x8					
31	U201.001	Rosetta Piana 3.2x9 Din7349 Znp					
32	U324.005	Dado M3 Flangiato Base Dentellata					
33	U701.006	Anello Elastico 3.2					
34	U701.012	Anello Elastico 1,5 Uni7434					
35	1813.A05.00A	Assieme Palettiera Zucchero					
35	1813.A05.00F	Assieme Palettiera Zucchero 120V 60Hz	120V UL;				
35	1813.A05.00N	Assieme Palettiera Zucchero 220V 60Hz	220V;				
35	1884.A08.00R	Assieme Palettiera Zucchero 100V	100V;				

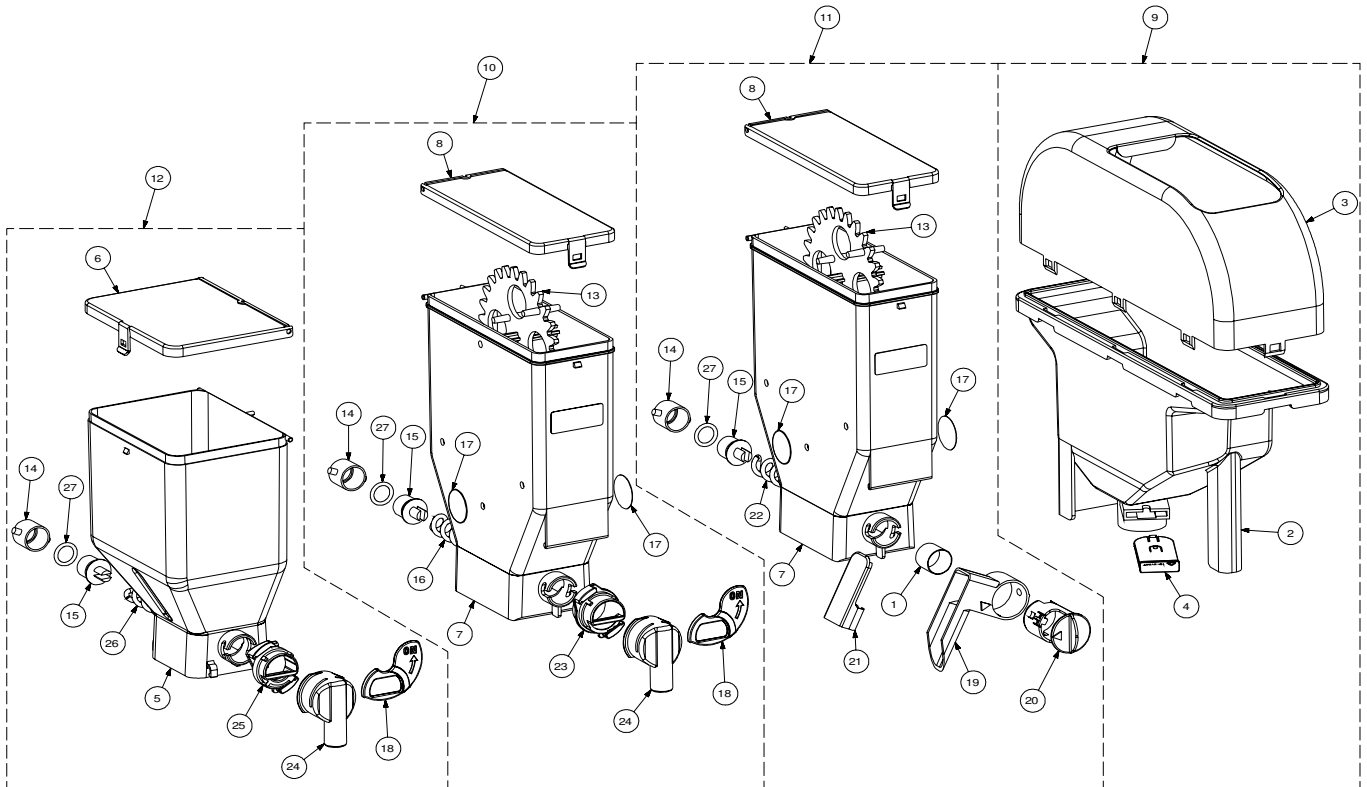


Rif.	Codice	Denominazione	Versioni	Rif.	Codice	Denominazione	Versioni
1	1813.019.850	Coperchio Superiore Blu					
1	11002663	Coperchio Superiore Beige					
1	1813.302.850	Coperchio Superiore UL Blu	120V UL;				
1	11002664	Coperchio Superiore UL Beige	120V UL;				
2	1813.020.230	Cappuccio Campana Caffè					
3	1813.033.770	Copertura Sportello Superiore Argento					
3	11002737	Copertura Sportello Superiore Rosso					
4	1813.A17.00P	Assieme Micro Di Accensione					
4	1813.A17.00F	Assieme Micro Di Accensione UL 120V	120V UL;				
5	1883.A10.A20	Assieme Cerniera Montata					
6	NF11.002	Fascetta Rta Art. 5203					
7	NF13.007	Anello Per Perno D.5 Zincato					
8	U044.004	Vite Tspc M3x12 Uni 7688 Znp					
9	U116.006	Vite Aut. Pt Tcb 3.5x12 Wn1441 Znp					
10	U324.005	Dado M3 Flangiato Base Dentellata					
11							
12							
13							
14							
15							
16							
17							
18							
19							
20	1813.036	Perno Rotazione Cerniere					
21	1813.038.A20	Flangia Cerniera					
22	1813.039.A20	Cerniera					
23	1813.048.A20	Perno Per Cerniera					
24	1813.079	Molla Per Cerniere					
25	U207.007	Rosetta Piana 8.4x14 Uni6592 Znp					
26							
27							
28							
29							
30	1813.049	Supporto Micro Di Accensione					
31	1813.647	Cablaggio Interruttore Di Sicurezza					
31	1813.631	Cablaggio Interruttore Di Sicurezza UL	120V UL;				
32	NE05.039	Microinterruttore Bipolare					
32	NE05.061	Microinterruttore Bipolare XTD 22AZ1	120V UL;				



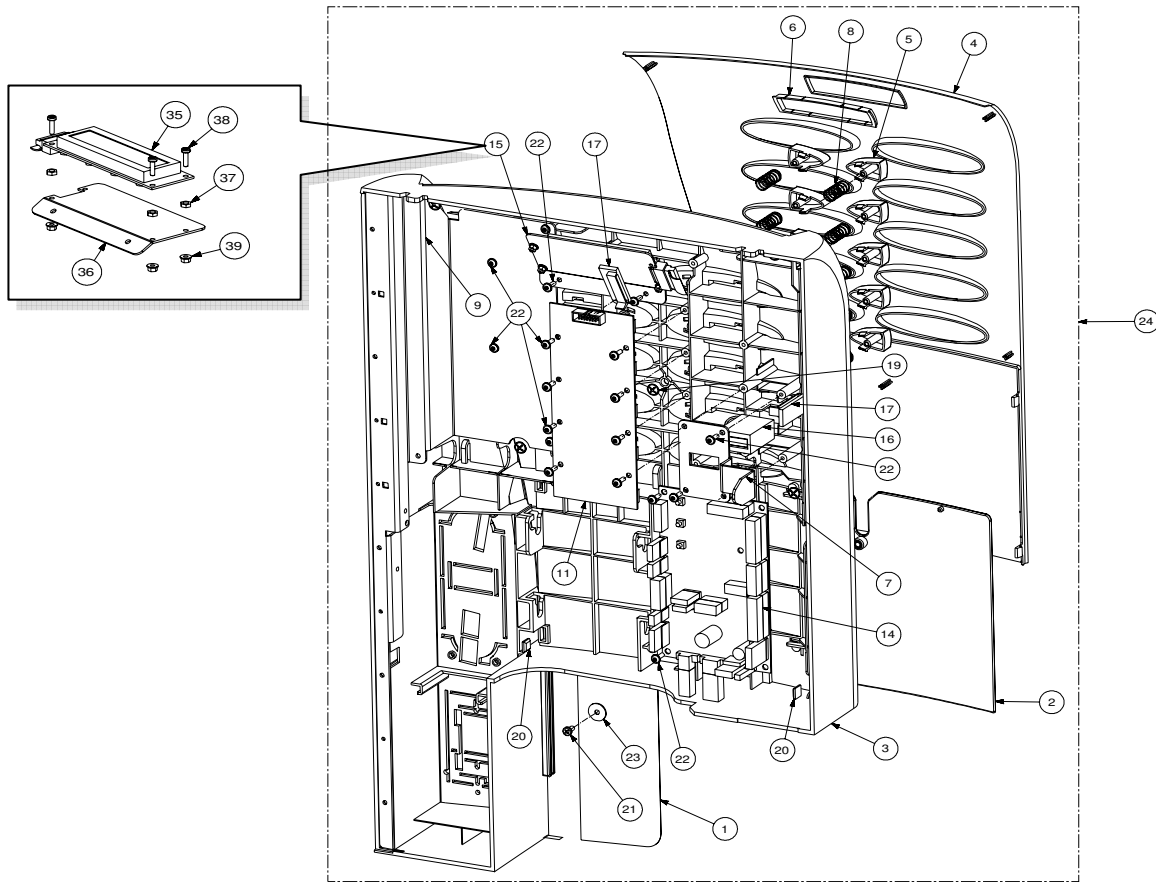
Rif.	Codice	Denominazione	Versioni
1	128310404	Rosetta Uni 8842 A4 Brunita	
2	129514003	Vite Aut. Tcb 2.9x22.2 Din 7981 F Nik	
3	129851921	Vite Tspc M3x6 Uni7688 Inox	
4	1813.040.A20	Guscio Per Dosatore	
5	1813.041.A20	Guscio Esterno Dosatore	
6	1813.042.A20	Paletta Per Dosatore	
7	1813.043.A20	Regolatore Per Dosatore	
8	1813.044.A20	Paletta Per Regolatore Dosat.	
9	1813.078.A20	Leva Regolazione Dosatore	
10	1813.091	Perno Per Regolatore Dosatore	
11	1813.092	Perno Elettromagnete	
12	1813.127	Molla Elettromagnete Dosatore	
13	1813.191.A20	Copertura Per Dosatore	
14	9121.235.00A	Elettromagnete "Saia" Con Nucleo	
14	9121.235.00F	Elettromagnete "Saia" Con Nucleo 120V 60Hz	120V UL;
14	9121.235.00N	Elettromagnete "Saia" Con Nucleo 220V 60Hz	220V;
14	9121.235.00R	Elettromagnete X Dosat. C/Nucleo 100V	100V;
15	NE05.062	Microinterruttore "Saia" Con Rotella	
16	NE15.003	Linguetta Maschio Piana 6,3 D.5.2	
17	U043.020	Vite Tcbc M3x6 Uni 7687 Znp	
18	U116.004	Vite Aut. Pt Tcb 3x16	
19	1813.A10.A2A	Assieme Dosatore Montato	
19	1813.A10.A2F	Assieme Dosatore Montato 6-11 gr UL 120V	120V UL;
19	1813.A10.A2N	Assieme Dosatore Montato 6-11 gr 220V 60Hz	220V;
19	1884.A10.A2R	Assieme Dosatore Montato 6-11 gr 100V	100V;

Rif.	Codice	Denominazione	Versioni
------	--------	---------------	----------

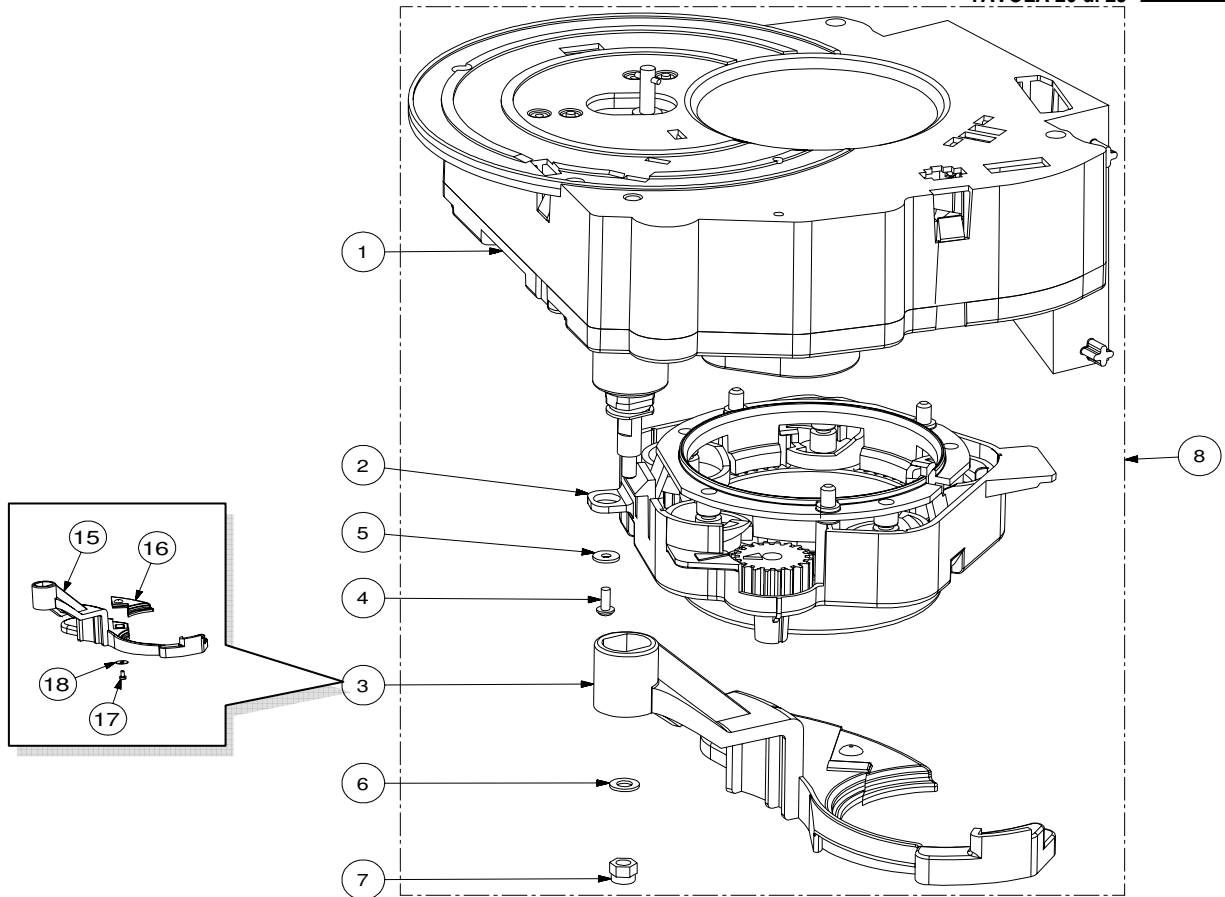


Rif.	Codice	Denominazione	Versioni
1	11001653	Boccola Contenitore Sp. 0,6	
2	1813.025.A20	Campana Caffè Inferiore	
3	1813.026	Campana Caffè Superiore	
4	1813.027.A20	Serranda Per Campana Caffè	
5	1813.058	Contenitore Zucchero	
6	1813.098	Coperchio Contenitore Zucchero	
7	1813.100	Contenitore Prodotti	
8	1813.101	Coperchio Contenitore Prodotti	
9	1813.A08	Assieme Campana Caffè	
10	9110.099	Assieme Contenitore Solubili	
11	9110.100	Assieme Contenitore Dev. Sx	
12	9110.101	Assieme Contenitore Zucchero	
13	9111.014.060	Ruota Per Polveri Marron	
14	9111.016.060	Boccola Posteriore Marrone	
15	9111.017.060	Giunto Per Molla Marrone	
16	9111.019	Molla Per Polveri	
17	9111.246	Adesivo X Contenitore Zucchero	
18	9111.338.270	Paratia Chisura Bocchetta Arancio	
19	9111.425.060	Condotto Orientabile	
20	9111.427.060	Boccola Per Condotto Orientabile	
21	9111.428.060	Coperchio Per Condotto Orientabile	
22	9111.454	Molla X Polveri Deviatore Dx/Sx	
23	9111.628.060	Boccola Con Paratia E Agganci	
24	9111.629.060	Bocchetta X Tramoggia X Agganci	
25	9111.630.060	Boccola X Serbatoio Polveri Con Agganci	
26	9111.634	Molla Per Polveri	
27	NM03.013	Or 2.3x15 Nbr	

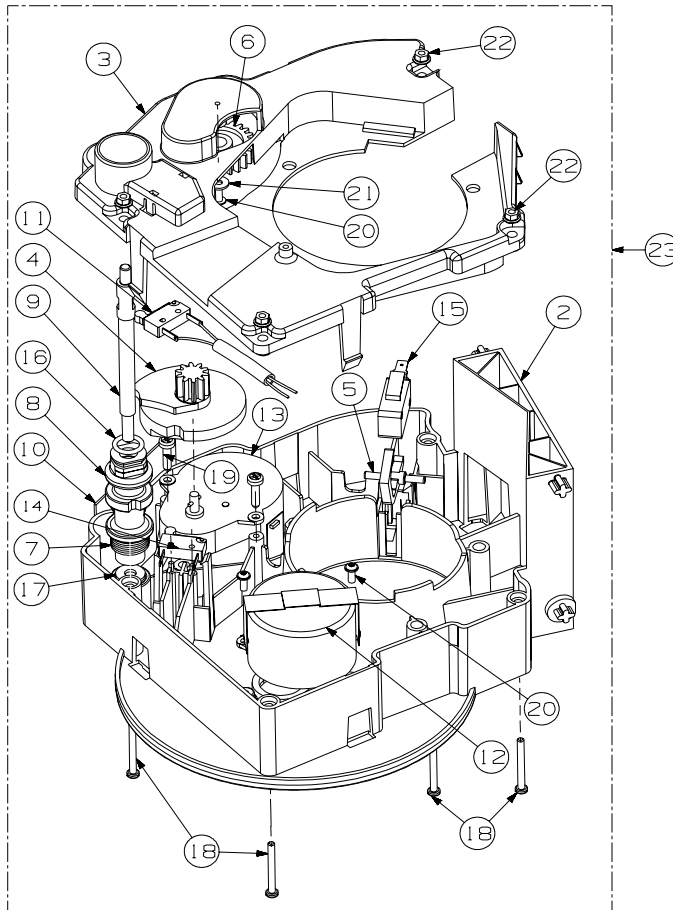
Rif.	Codice	Denominazione	Versioni
------	--------	---------------	----------



Rif.	Codice	Denominazione	Versioni	Rif.	Codice	Denominazione	Versioni
1	1813.057.850	Targa Adesiva Sist. Pagamento Blu		36	1813.085	Supporto Display	
1	11002738	Targa Adesiva Sist. Pagamento Beige		37	NF11.047	Dado In Plastica M4	
2	1813.059.230	Sportello Per Vano		38	U043.017	Vite Tcbc M3x12 Uni7687 Znp	
3	1813.080.850	Porta Sg 200 Blu		39	U324.005	Dado M3 Flangiato Base Dentellata	
3	11002740	Porta Sg 200 Beige					
3	1813.300.850	Porta Sg 200 UL Blu	UL;				
3	11002741	Porta Sg 200 UL Beige	UL;				
4	1813.081.770	Copertura Frontale Porta Argento					
4	11002742	Copertura Frontale Porta Rosso					
5	1813.083.930	Pulsante Viola					
5	11002743	Pulsante Rosso					
6	1813.084	Vetrino Per Display					
7	1813.086	Piastra Serratura					
8	1813.114	Molla Per Pulsante					
9	1813.125	Staffa Rinforzo Porta					
10	1813.601	Cavo Piatto 16 Poli Display					
11	1813.610	Tastiera Sg 200					
12	1813.615	Cavo Piatto 14 Poli Tastiera					
13	1813.654	Cablaggio Contaccolpi					
13	1813.639	Cablaggio Contaccolpi UL	120V UL; 100V;				
14	1813.627	Scheda Cpu Sg 200 Multistrato					
15	1813.A21	Assieme Display					
16	NE13.025.00P	Contaimpulsu Keisu Gx-06r 24vdc					
17	NE17.001	fermacavo ades.xcavi piatti l=30mm					
18	NF11.002	Fascetta Rta Art. 5203					
19	NF13.006	Anello Per Perni D.3 Zinc.					
20	NV01.007	Piedino Adesivo					
21	129823802	Vite Tcb M4x8 Uni 7687 Znp					
22	U116.006	Vite Aut. Pt Tcb 3.5x12 Wn1441 Znp					
23	U207.004	Rosetta Piana 4.3x16 Uni 6592 Znp					
24	1813.A13.85A	Assieme Porta Montata SG 200 E Blu					
24	11002711	Assieme Porta Montata SG 200 E Beige					
24	1813.A13.85F	Assieme Porta Montata SG 200 E 120V UL Blu	120V UL;				
24	11002733	Assieme Porta Montata SG 200 E 120V UL Beige	120V UL;				
24	1884.A13.85R	Assieme Porta Montata SG 200 E 100V Blu	100V;				
24	11002734	Assieme Porta Montata SG 200 E 100V Beige	100V;				
25							
26							
27							
28							
29							
30							
31							
32							
33							
34							
35	0875.718	Display Comby Snack					



Rif.	Codice	Denominazione	Versioni	Rif.	Codice	Denominazione	Versioni
1	1813.063.A2A	Assieme Corpo Dispenser					
1	1813.A51.A2F	Ass. Corpo Dispenser D.73 H.95 UL 120V	D.73 H.95 120V UL;				
1	1884.A51.A2R	Ass. Corpo Dispenser D.73 H.95 100V	D.73 H.95 100V;				
2	1813.069.A20	Assieme Supporto Chiocciolo					
2	1813.A16.A20	Ass. Mont. Supporto Chiocciolo DA 73 mm					
2	1813.A52.A20	Assieme Cup Dispenser D. 73 H.95 UL	D.73 H.95 120V UL;				
3	1813.118.050	Assieme Leva Bicchiere					
3	1813.216.050	Leva Bicchiere Australia H. 101 mm	AUS				
4	U116.005	Vite Aut. Pt Tcb 3X8					
5	U201.001	Rosetta Piana 3.2x9 DIN 7349 ZNP					
6	U207.001	Rosetta Piana 5.3x10 Uni6592 Znp					
7	U310.003	Dado Autobloc.M5 Uni 7473 Znp					
8	1813.A14.A2A	Assieme Dispenser 4 Colonne					
8	1876.A01.A2A	Assieme Cup Dispenser D. 73 H.101	AUS				
8	1813.A50.A2F	Assieme Cup Dispenser D. 73 H.95 UL	D.73 H.95 120V UL;				
8	1884.A50.A2R	Assieme Cup Dispenser D. 73 H.101 100v	100V;				
9							
10							
11							
12							
13							
14							
15	1813.119.050	Leva Bicchiere					
15	1813.216.050	Leva Bicchiere Australia H. 101 mm	AUS				
16	1813.120.050	Unghia Per Leva Bicchiere					
17	U043.020	Vite Tcbc M3x6 Uni 7687 Znp					
18	U212.006	Rosetta Piana 3.2x11 Sp.0.5mm					



Rif.	Codice	Denominazione	Versioni	Rif.	Codice	Denominazione	Versioni
1	144320200	Fascetta					
2	1813.061.A20	Corpo Superiore Dispenser					
2	1813.307.050	Corpo Sup. Dispenser Bicchieri UL	UL ;				
3	1813.062.A20	Corpo Inferiore Dispenser					
3	1813.308.050	Corpo Inf. Distributore Bicchieri UL	UL ;				
4	1813.064.A20	Camma Rotazione Braccio					
5	1813.067.A20	Leva Presenza Bicchieri					
6	1813.068.A20	Ruota Dentata Folle					
7	1813.111	Molla Per Leva Braccio Ugelli					
8	1813.184.050	Leva Movimento Braccio New					
9	1813.185	Perno Per Leva Bicchieri New					
10	1813.207	Adesivo Indicazioni Mont. Supp. Chiocciola					
11	1813.649	Cablaggio Dispenser Bicchieri					
11	1813.634	Cablaggio Dispenser Bicchieri UL	120V UL;				
12	9121.225.00A	Motore Saia (Colonne) 230V 50/60Hz					
12	9121.225.00F	Motore Saia (Colonne) 120V	120V UL;				
12	9121.225.00R	Motore Saia Uds 33 Rpm 100V 50/60 Hz	100V;				
13	9121.226.00A	Motore Saia (Sgancio) 230V 50/60Hz					
13	9121.226.00F	Motore Saia (Sgancio) 120V	120V UL;				
13	9121.226.00R	Motore Saia Uds 5 Rpm 100V 50/60 Hz	100V;				
14	NE05.064	Microinterruttore Saia V4nc					
15	NE05.065	Micro Cherry D419q1a					
16	NM02.016	Or Orm 0100-20 Epdm					
17	NV99.098	Rondella Di=5.2 De=13.2 Sp=1.5					
18	U034.001	Vite Tci M3x30 Uni 6107 Znp					
19	U109.005	Vite Aut. Tcb 3.5x16 Din 7981 C Nik					
20	U116.005	Vite Aut.Pt Tcb 3x8					
21	U201.001	Rosetta Piana 3.2x9 Din7349 Znp					
22	U324.005	Dado M3 Flangiato Base Dentellata					
23	1813.063.A2A	Assieme Corpo Dispenser					
23	1813.A51.A2F	Assieme Corpo Dispenser D.73 H.95 UL 120V	D.73 H.95 120V UL;				
23	1884.A51.A2R	Assieme Corpo Dispenser D.73 H.95 100V	100V;				

Codice	Denominazione	Versioni
0301.953	Etichetta Simbolo Di Terra	
0701.R04.060	Raccordo Di Collegamento Marron	
0701.R04.150	Raccordo Di Collegamento Grigio	
0701.R07	Doccia Superiore	
0701.R08	Doccia Inferiore	
0701.R09.060	Tramoggia Marron	
0701.R09.150	Tramoggia Grigio	
0701.R13	Assieme Cont. Caffè Grup. Marron	
0724.820	Cablaggio Rosso Termofusibile Ul	120V UL;
0870.048	Boccola Aspirazione	
0871.212.050	Condotto Zuccheri "New"	
0875.207	Perno Per Borchia D.8	
0875.718	Display Comby Snack	
0875.752	Termoprotettore 100°C X Pompa UL	120V UL;
0894.176	Targhetta Fusibile F 8A	
0894.618	Cablaggio Termofusibile	
1.8.465.15.00	Filtro Arcotronics	120 V UL
1014.R06.150	Assieme Cont. Caffè Grup. Grigio	
11000042	Canale Aspirazione Vapori Ugelli	
11000043	Boccola Di Aspirazione	
11000044	Squadretta Sostegno Trasformatore	
11000238	Iniettore Porta Tubo D.2	
11000239	Tubo Spiralato D.I. 25 L=240 Mm	
11000240	Tubo Spiralato D.I. 32 L=120 Mm	
11000241	Raccordo Diritto 1/8 D6 Con Or Nik	120V UL;
11000242	Raccordo A Gomito Orient.F 1/8 M1/8 Nik	120V UL;
11000243	Assieme Tubo Teflon 4x6 L.170 1/8" 1/8" Nik	120V UL;
11000265	Assieme Supporto Centrale Puntato	
11000838	Blocchetto Elettrovalvole 2vie 100v	100V;
11000976	Serbatoio Bicchieri Unificato	Da matr.900506P0013088
11001426	Assieme Supp. Centrale Montato 220V 60Hz VDE	220V 60Hz;
11001427	Assieme Caldaia M6 Sg 200 220V 60Hz	220V 60Hz;
11001428	Assieme Supporto Ventilatore 220V 60Hz	220V 60Hz;
11001466	Ass. Pompa Ulka 220v 60Hz SG 200	220V 60Hz;
11001653	Boccola Contenitore Sp. 0,6	
11001838	Vano Vaschetta Scarichi Blu UL	UL Blu;
11001839	Vaschetta Estraibile Blu UL	UL Blu;
11001844	Assieme Vaschetta Scarico Acqua Blu UL	UL Blu;


Codice	Denominazione	Versioni
11002663	Coperchio Superiore Beige	
11002664	Coperchio Superiore UL Beige	120V UL;
11002688	Assieme Vaschetta Scarico Acqua Beige	
11002690	Assieme Carcassa SG 200 Beige	
11002691	Assieme Sportello Superiore 24V Beige	
11002692	Ass. Sportello Superiore 120V Ul Beige	UL 120V;
11002693	Ass. Sportello Superiore 100V Beige	100V;
11002711	Assieme Porta Montata SG 200 E Beige	
11002733	Assieme Porta Montata SG 200 E 120V UL Beige	120V UL;
11002734	Assieme Porta Montata SG 200 E 100V Beige	100V;
11002735	Vano Vaschetta Scarichi Beige	
11002736	Vaschetta Estraibile Beige	
11002737	Copertura Sportello Superiore Rosso	
11002738	Targa Adesiva Sist. Pagamento Beige	
11002740	Porta Sg 200 Beige	
11002741	Porta Sg 200 UL Beige	UL;
11002742	Copertura Frontale Porta Rosso	
11002743	Pulsante Rosso	
11002875	Assieme Mobile Montato SG 200 Beige	
11002877	Copertura Scheda Beige	
11003211	Ass. Mobile Montato SG200 E Lio UL 120V Beige	Lio UL 120V;
11003212	Ass. Mobile Montato SG200 E 100V Beige	100V;
11003311	Ass. Mob. Mont. SG200 E 220V 60Hz VDE Beige	220V 60Hz;
11003322	Ass. Mobile Montato SG200 E Lio Beige	Solo Lio;
11003332	Vano Vaschetta Scarichi Beige UL	UL Beige;
11003333	Vaschetta Estraibile Beige UL	UL Beige;
11003420	Assieme Vaschetta Scarico Acqua Beige UL	UL Beige;
123453102	Dado Autobloc. M4 Uni 7473 Nik	
126765317	Molla Ac.X Pist.Cald.Magic 9011.007	
126769118	Molla Per Perno Manopola	
128310404	Rosetta Uni 8842 A4 Brunita	
129511803	Vite Aut. Tcb 2.9x6.4 Din 7981 Nik	
129514003	Vite Aut. Tcb 2.9x22.2 Din 7981 F Nik	
129720102	Vite Te M4x20 Uni 5739 Znp	
129761402	Vite Tci M3x8 Uni 6107 Znp	
129823802	Vite Tcb M4x8 Uni 7687 Znp	
129824002	Vite Tcb M4x10 Uni 7687 Znp	
129825502	Vite Tcb M4x25 Uni 7687 Znp	

Codice	Denominazione	Versioni
129851921	Vite Tsp M3x6 Uni 7688 Inox	
140321560	Or 3187 In Nbr	
144320200	Fascetta	
144650300	Filtro In Aspiraz. Rete 500	
147920150	Raccordo A 90-in Santoprene Neutro	
147920800	Raccordo Y D=8 Art.80.26.048 Ka.466	
1602.160	Isolante Vert.Sup.X Porta	
1813.001.840	Assieme Carcassa SG 200 Blu	
1813.010	Supporto Ventilatore	
1813.011	Supporto Elettrov.Entrata Acqua	
1813.012.850	Vano Bicchieri Blu	
1813.013.850	Vaschetta Estraibile Blu	
1813.016.A20	Vano Pastiglie	
1813.017	Cassetta Monete	
1813.018.A20	Piano Di Sgocciolamento	
1813.019.850	Coperchio Superiore Blu	
1813.020.230	Capuccio Campana Caffè'	
1813.021.A20	Supporto Campana Caffè' Anteriore	
1813.023.A20	Cerniera Palettiera	
1813.024.A20	Cassetto Vano Aspirazione	
1813.025.A20	Campana Caffè' Inferiore	
1813.026	Campana Caffè' Superiore	
1813.027.A20	Serranda Per Campana Caffè'	
1813.029.050	Piastra Ugelli	
1813.030.050	Canalino Scarico Caffè	
1813.031.A20	Traversa Posteriore	
1813.032	Piastra Supporto Elettrovalvole	
1813.033.770	Copertura Sportello Superiore Argento	
1813.036	Perno Rotazione Cerniere	
1813.038.A20	Flangia Cerniera	
1813.039.A20	Cerniera	
1813.040.A20	Guscio Per Dosatore	
1813.041.A20	Guscio Esterno Dosatore	
1813.042.A20	Paletta Per Dosatore	
1813.043.A20	Regolatore Per Dosatore	
1813.044.A20	Paletta Per Regolatore Dosat.	
1813.045.A20	Supporto Macinino	
1813.046.050	Gommino Supporto Macinino	

Codice	Denominazione	Versioni
1813.047.A20	Supporto Motori - Scatole	
1813.048.A20	Perno Per Cerniera	
1813.049	Supporto Micro Di Accensione	
1813.050.A20	Copertura Elettromagnete Zucch	
1813.051.A20	Copertura Motore Zucch.	
1813.052.A20	Copertura Palettiera	
1813.053.050	Scivolo Zucchero	
1813.054.A20	Palettiera	
1813.055.A20	Mensola Zucchero	
1813.056.A20	Regolazione Palette	
1813.057.850	Targa Adesiva Sist. Pagamento Blu	
1813.058	Contentore Zucchero	
1813.059.230	Sportello Per Vano	
1813.060	Supporto Per Micro	
1813.061.A20	Corpo Superiore Dispenser	
1813.062.A20	Corpo Inferiore Dispenser	
1813.063.A2A	Assieme Corpo Dispenser	
1813.064.A20	Camma Rotazione Braccio	
1813.067.A20	Leva Presenza Bicchieri	
1813.068.A20	Ruota Dentata Folle	
1813.069.A20	Assieme Supporto Chiocciolate	
1813.070.A20	Anello Bloccaggio Chiocciolate	
1813.071.A20	Supporto Chiocciolate	
1813.072.A20	Chiocciolate Per Bicchieri	
1813.073.A20	Ruota Dentata Per Chiocciolate	
1813.074.A20	Ruota Dentata Manuale	
1813.076.050	Serbatoio Bicchieri 4 Colonne	
1813.077.050	Scarico Sfiato	
1813.078.A20	Leva Regolazione Dosatore	
1813.079	Molla Per Cerniere	
1813.080.850	Porta Sg 200 Blu	
1813.081.770	Copertura Frontale Porta Argento	
1813.083.930	Pulsante Viola	
1813.084	Vetrino Per Display	
1813.085	Supporto Display	
1813.086	Piastra Serratura	
1813.087	Perno Coperchio Zucchero	
1813.090.A20	Supporto Condotta Zucchero	

Codice	Denominazione	Versioni
1813.091	Perno Per Regolatore Dosatore	
1813.092	Perno Elettromagnete	
1813.094	Supporto Laterale Campana Caffè'	
1813.095	Vaschetta Convogliamento Polveri Caffè'	
1813.097.A20	Distanziale Per Macinino H=11	
1813.098	Coperchio Contenitore Zucchero	
1813.100	Contenitore Prodotti	
1813.101	Coperchio Contenitore Prodotti	
1813.102.850	Copertura Scheda Blu	
1813.103.A20	Ghiera Di Regolazione Macine	
1813.104.A20	Vite Regolazione Macinino	
1813.105	Scarpetta Per Serratura	
1813.109.050	Ugello	
1813.111	Molla Per Leva Braccio Ugelli	
1813.114	Molla Per Pulsante	
1813.117	Tube D.80x1.5 L=235mm	
1813.118.050	Assieme Leva Bicchiere	
1813.119.050	Leva Bicchiere	
1813.120.050	Unghia Per Leva Bicchiere	
1813.122.050	Coperchio Scivolo Zucchero	
1813.125	Staffa Rinforzo Porta	
1813.126	Distanziale Serratura	
1813.127	Molla Elettromagnete Dosatore	
1813.158	Adesivo Per Regolazione Macin	
1813.159	Gommino Antivibrazione	
1813.161.A20	Coperchio Serbatoio Bicchieri	
1813.162	Squadretta Ferma Dispenser	
1813.165.050	Distanziatore Per Molla Pompa	
1813.166	Piastra Mixer The	Solo Espresso;
1813.170	Supporto Flussimetro	
1813.176	Ass. Separatore Caldaia	
1813.177	Guarnizione Supporto Macinino	
1813.184.050	Leva Movimento Braccio New	
1813.185	Perno Per Leva Bicchieri New	
1813.191.A20	Copertura Per Dosatore	
1813.192.050	Chiocciola Per Bicchieri D.73	D.73;
1813.194.A20	Tramoggia Pastiglie Caffè'	
1813.207	Adesivo Indicazioni Mont. Supp. Chiocciola	

Codice	Denominazione	Versioni
1813.216.050	Leva Bicchiere Australia H. 101 mm	AUS
1813.218	Squadretta Passaggio Cablaggi	
1813.220	Targhetta Fusibile T 4A	
1813.223	Piastra Copertura Elettrovalvola	
1813.224	Targhetta Fusibile T15A	120V UL;
1813.226	Schiena Sg 200 "Omega"	
1813.300.850	Porta Sg 200 UL Blu	UL;
1813.301.050	Mensola Zucchero UI	UL;
1813.302.850	Coperchio Superiore UL Blu	120V UL;
1813.304.050	Piano Di Sgocciolamento UI	UL;
1813.305.050	Traversa Posteriore UI	UL;
1813.306.050	Supporto Chiocciola UL	UL;
1813.307.050	Corpo Sup. Dispenser Bicchieri UL	UL ;
1813.308.050	Corpo Inf. Distributore Bicchieri UL	UL ;
1813.309	Supporto Ventilatore UI 120v 60hz	120 V UL
1813.310	Assieme Supporto Centrale Puntato UI	120V UL;
1813.312	Targhetta Fusibile T 3A	120V UL;
1813.601	Cavo Piatto 16 Poli Display	
1813.610	Tastiera Sg 200	
1813.613	Scheda Di Potenza SG200	
1813.615	Cavo Piatto 14 Poli Tastiera	
1813.627	Scheda Cpu Sg 200 Multistrato	
1813.628	Cablaggio Protezione Termica	
1813.630	Cablaggio Terra Pannello	
1813.631	Cablaggio Interruttore Di Sicurezza UL	120V UL;
1813.632	Scheda Di Potenza SG200 UL	120V UL;
1813.634	Cablaggio Dispenser Bicchieri UL	120V UL;
1813.636	Cablaggio Mensola Zucchero	120V UL;
1813.637	Cablaggio Macina Caffè' SG200 UL	120V UL,
1813.639	Cablaggio Contacolpi UL	120V UL; 100V;
1813.641	Cablaggio Supporto Ventilatore UI	120 V UL
1813.643	Cablaggio Protezione Termica UI	120V UL;
1813.647	Cablaggio Interruttore Di Sicurezza	
1813.649	Cablaggio Dispenser Bicchieri	
1813.650	Cablaggio Mensola Zucchero	
1813.651	Cablaggio Macina Caffè'	
1813.654	Cablaggio Contacolpi	
1813.655	Cablaggio Supporto Ventilatore	

Codice	Denominazione	Versioni
1813.975	Targhetta Tasti Programmazione	
1813.A05.00A	Assieme Palettiera Zucchero	
1813.A05.00F	Assieme Palettiera Zucchero 120V 60Hz	120V UL;
1813.A05.00N	Assieme Palettiera Zucchero 220V 60Hz	220V;
1813.A06.850	Assieme Vaschetta Scarico Acqua Blu	
1813.A07.85F	Ass. Sportello Superiore 120V UI Blu	UL 120V;
1813.A08	Assieme Campana Caffè'	
1813.A09.A2A	Assieme Macinino Montato	
1813.A09.A2F	Assieme Macinino Montato UL 120V	120V UL;
1813.A09.A2N	Assieme Macinino Montato 220V 60Hz	220V;
1813.A10.A2A	Assieme Dosatore Montato	
1813.A10.A2F	Assieme Dosatore Montato 6-11 gr UL 120V	120V UL;
1813.A10.A2N	Assieme Dosatore Montato 6-11 gr 220V 60Hz	220V;
1813.A11.A2A	Assieme Macinino	
1813.A11.A2F	Assieme Macinacaffè UI 120V	120V UL;
1813.A12.A2F	Assieme Supporto Motori e Scatole UL 120V	120V UL;
1813.A12.A2P	Assieme Supporto Motori e Scatole	
1813.A13.85A	Assieme Porta Montata SG 200 E Blu	
1813.A13.85F	Assieme Porta Montata SG 200 E 120V UL Blu	120V UL;
1813.A14.A2A	Assieme Dispenser 4 Colonne	
1813.A16.A20	Assieme Supporto Chiocciolate D.73	D.73;
1813.A17.00F	Assieme Micro Di Accensione UL 120V	120V UL;
1813.A17.00P	Assieme Micro Di Accensione	
1813.A18.060	Ass.Miscelatore The Sg200	
1813.A21	Assieme Display	
1813.A25	Assieme Vaschetta Air/Break	
1813.A50.A2F	Assieme Cup Dispenser D. 73 H.95 UL	D.73 H.95 120V UL;
1813.A51.A2F	Assieme Corpo Dispenser D.73 H.95 UL 120V	D.73 H.95 120V UL;
1813.A52.A20	Assieme Cup Dispenser D. 73 H.95 UL	D.73 H.95 120V UL;
184320200	Molla Stringitubo D.9,5mm	
1868.A01.84A	Ass. Mobile Montato SG200 E Lio Blu	Solo Lio;
1868.A01.84F	Ass. Mobile Montato SG200 E Lio UL 120V Blu	Lio UL 120V;
1868.A02.00F	Assieme Supp. Centrale Montato 120V UI	UL 120V;
1876.A01.A2A	Assieme Cup Dispenser D. 73 H.101	
1883.001	Squadretta Supporto Caldaia "T"	
1883.A01.84A	Assieme Mobile Montato SG 200 Blu	
1883.A02.00A	Assieme Supporto Centrale Montato	
1883.A03.00A	Assieme Supporto Ventilatore	

Codice	Denominazione	Versioni
1883.A03.00F	Assieme Supporto Ventilatore UL 120V 60Hz	120 V UL;
1883.A04.00A	Assieme Pompa 230v C/Valvola Di Sicurezza	
1883.A04.00F	Ass. Pompa 120v C/Valvola Di Sic. UI	120V UL;
1883.A08.00P	Assieme Schienale Sg 200	
1883.A09.85P	Assieme Sportello Superiore Blu	
1883.A10.A20	Assieme Cerniera Montata	
1884.A01.84R	Ass. Mobile Montato SG200 E 100V Blu	100V;
1884.A02.00R	Assieme Supp. Centrale Montato 100V	100V;
1884.A03.00R	Assieme Supporto Ventilatore 100V	100V;
1884.A04.00R	Ass. Pompa 100v C/Valvola Sicurezza	100V;
1884.A07.85R	Ass. Sportello Superiore 100V Blu	100V;
1884.A08.00R	Assieme Palettiera Zucchero 100V	100V;
1884.A09.A2R	Assieme Macinino Montato 100V	100V;
1884.A10.A2R	Assieme Dosatore Montato 6-11 gr 100V	100V;
1884.A11.A2R	Assieme Macinacaffè 100V	100V;
1884.A12.A2R	Assieme Supporto Motori e Scatole 100V	100V;
1884.A13.85R	Assieme Porta Montata SG 200 E 100V Blu	100V;
1884.A50.A2R	Ass. Cup Dispenser D.73 H.101 100V	D.73 H.101 100V;
1884.A51.A2R	Ass. Corpo Dispenser D.73 H.95 100V	D.73 H.95 100V;
2.8.918.21.43	Cavo Usa 3 Poli Awg14 C/Morsettiera Pa 84/E	120 V ULL
226830200	Molla Ferma 3 Termostati + Termofusibili	
289200100	Ass.Termopr. Termico 120°C Cav. 121/121	
9010.129.00A	Assieme Caldaia M6 Con Raccordo A "T"	
9010.153.00F	Assieme Caldaia M6 Sg 200 120V UI "T"	120V UL;
9010.154.00R	Assieme Caldaia M6 Sg 200 100v "T"	100V;
9011.005	Perno Per Caldaia	
9011.216.00A	Ass. Corpo Superiore 1000w Fori D6	
9011.216.00R	Ass. Corpo Superiore 1000w Fori D6	100V;
9011.224	Corpo Inferiore M6 Vending	
9011.226	Corpo Inferiore M6 Vending Nik	120V UL;
9011.227.00F	Ass. Corpo Sup.1000w Fori D6 Nik	120V UL;
9019.A01	Ass. Spillo	
9019.A20	Ass. Spillo In Ottone Nik	120V UL;
9019.A54	Ass.Sensore Orizz. 8p UI Con Resistenza	120V UL;
9019.A70	Ass.Sensore Orizz.Con Resistenza 6p	
9070.042.00A	Pompa Ulka Ex5 Sd1	
9070.042.00N	Pompa Ulka Ex5 Sd1 220V 60 Hz	220V 60Hz;
9070.042.00R	Pompa Ulka Ex5 Sd1 100v 50/60 Hz	100V;

Codice	Denominazione	Versioni
9070.044.00F	Pompa Ulka Ep5 D1	120V UL;
9071.098	Rinforzo Per Pompa Ulka	
9079.A28	Ass. Valvola Sicurezza/Non Ritorno	
9079.A39	Ass. Valv. Sicurezza/Non Ritorno Nik	120V UL;
9110.026.06A	Assieme Mixer 230v Dc	
9110.026.06F	Assieme Mixer 120v Dc	120 V UL;
9110.026.06R	Assieme Mixer 100v Dc	100 V;
9110.027.060	Ass. Corpo Mixer	
9110.099	Assieme Contenitore Solubili	
9110.100	Assieme Contenitore Dev. Sx	
9110.101	Assieme Contenitore Zucchero	
9110.102	Assieme Serbatoio Acqua New	
9110.130.060	Assieme Miscelatore The'	
9110.131.00A	Assieme Mixer Montato 230v	
9110.131.00F	Assieme Mixer Montato 120v	120 V UL;
9110.131.00R	Assieme Mixer Montato 100v 50/60 Hz	100 V;
9111.009.060	Imbuto Per Polveri Marrone	
9111.010.060	Coperchio Per Imbuto Marrone	
9111.011.060	Guarnizione Per Imbuto Marrone	
9111.014.060	Ruota Per Polveri Marron	
9111.016.060	Boccola Posteriore Marrone	
9111.017.060	Giunto Per Molla Marrone	
9111.019	Molla Per Polveri	
9111.141	Molla Chiusura Tubi Di Scarico	
9111.209.060	Cursore X Fissaggio Mix A Spirale	
9111.211	Molla Per Cursore Miscelatore	
9111.227.060	Corpo Mixer	
9111.228.060	Ventolina A Disco	
9111.230.270	Ghiera Di Blocc. Mixer Arancio	
9111.231.270	Aggancio Motore Arancio	
9111.232.060	Manicotto Portatubo Standard	
9111.233.060	Manicotto Portatubo Decaffeinato	Solo versione Lio
9111.246	Adesivo X Contenitore Zucchero	
9111.327	Perno Rotazione Sportello Zucchero	
9111.330	Godrone Maschio M5	
9111.338.270	Paratia Chisura Bocchetta Arancio	
9111.343	Molla X Bloccaggio Elettropompa	
9111.349	Ugello A Gomito	

Codice	Denominazione	Versioni
9111.374	Molla Per Elettromagnete	
9111.375.050	Espulsore Palette Nero	
9111.376	Perno Per Espulsore Palette	
9111.403	Raccordo A Gomito Orient.F 1/8 M1/8	
9111.407	Piastrina Per Micro	
9111.425.060	Condotto Orientabile	
9111.427.060	Boccola Per Condotto Orientabile	
9111.428.060	Coperchio Per Condotto Orientabile	
9111.454	Molla X Polveri Deviatore Dx/Sx	
9111.473	Isolante X Caldaia	
9111.508	Galleggiante Per Vaschetta Air-Break	
9111.512	Leva Per Vaschetta Air-Break	
9111.520	Molla Per Raschiatore	
9111.537.060	Raschiatore Per Gruppo Caffè Marron	
9111.537.150	Raschiatore Per Gruppo Caffè Grigio	
9111.539.060	Forcella Per Raschiatore Marron	
9111.539.150	Forcella Per Raschiatore Grigio	
9111.576	Perno Fissaggio Corpo Sup/Inf M6	
9111.586.050	Perno Per Motori Kenta	
9111.622	Serbatoio Air-Break	
9111.623	Coperchio Per Serbatoio Air-Break	
9111.628.060	Boccola Con Paratia E Agganci	
9111.629.060	Bocchetta X Tramoggia X Agganci	
9111.630.060	Boccola X Serbatoio Polveri Con Agganci	
9111.634	Molla Per Polveri	
9111.638	Molla X Tubo Ev Entrata Acqua	
9111.643.060	Miscelatore Thé per tubo 11 mm	
9111.644	Guarnizione Aspiratore 6p	
9111.675.150	Flangia Mixer	
9111.676.060	Anello Protezione Motore	
9111.765	Griglia Protezione Ventilatore	
9120.002.00A	Ass. Motoriduttore Da 3/5p 230v	
9120.002.00F	Ass. Motoriduttore Da 3/5p 120v	120V UL;
9120.002.00N	Ass. Motoriduttore Da 3/5p 220v 60Hz	220V 60Hz;
9121.008.00A	Motoriduttore Pacco 30 230/240v	
9121.008.00F	Motoriduttore Pacco 30 120v	120V UL;
9121.008.00N	Motoriduttore Pacco 30 220v 60Hz	220V;
9121.008.00R	Motoriduttore Pacco 30 100v 50/60Hz	100V;

Codice	Denominazione	Versioni
9121.009.00A	Motore Con Ventola 230 V	
9121.009.00F	Motore Con Ventola 120v	120 V UL
9121.009.00N	Motore Con Ventola 220 V 60 Hz	220V 60Hz;
9121.009.00R	Motore Con Ventola 100 V	100V;
9121.117.00A	Motore Mixer 230v D.C.	
9121.117.00F	Motore Mixer 120v D.C.	120 V UL;
9121.117.00R	Motore Mixer 100v D.C.	100 V;
9121.118.00A	Schedino X Mixer 230v Dc	
9121.118.00F	Schedino X Mixer 120v Dc	120 V UL;
9121.138.00A	Elettrovalvola 3 Vie 220v	
9121.138.00F	Elettrovalvola 3 Vie	120V UL;
9121.138.00R	Elettrov. Gruppo caffè 110v 50/60 Hz	100V;
9121.202.00P	Motoriduttore Kenta 60rpm 24vdc	
9121.214.00A	Elettrovalvola Di Sicurezza	
9121.214.00F	Elettrovalvola Di Sicurezza	120 V UL
9121.214.00R	Elettrovalvola Di Sicurezza 100v 50/60 Hz	100V;
9121.215.00P	Motoriduttore Kenta 33rpm 24vdc Con Agg.	
9121.216.00P	Motoriduttore Kenta 90rpm 24vdc Con Agg.	
9121.217.00A	Elettromagnete Palettiera	
9121.217.00F	Elettromagnete "Rele" 120V 60Hz UI	120V UL;
9121.217.00N	Elettromagnete "Rele" 220V 60Hz	220V;
9121.217.00R	Elettrom. "Rele" Ed 7% 100V 50/60Hz	100V;
9121.221.00A	Blocchetto Elettrov. 2vie	
9121.221.00F	Blocchetto Elettrov. 2vie	120V UL;
9121.221.00N	Blocchetto Elettrov. 2vie 220V 60Hz	220V 60Hz;
9121.225.00A	Motore Saia (Colonne) 230V 50/60Hz	
9121.225.00F	Motore Saia (Colonne) 120V	120V UL;
9121.225.00R	Motore Saia Uds 33 Rpm 100V 50/60 Hz	100V;
9121.226.00A	Motore Saia (Sgancio) 230V 50/60Hz	
9121.226.00F	Motore Saia (Sgancio) 120V	120V UL;
9121.226.00R	Motore Saia Uds 5 Rpm 100V 50/60 Hz	100V;
9121.235.00A	Elettromagnete "Saia" Con Nucleo	
9121.235.00F	Elettromagnete "Saia" Con Nucleo 120V 60Hz	120V UL;
9121.235.00N	Elettromagnete "Saia" Con Nucleo 220V 60Hz	220V;
9121.235.00R	Elettromagnete X Dosat. C/Nucleo 100V	100V;
9121.245.00P	Ventilatore 40x40x12.7	
9121.247.00P	Motoriduttore Kenta 60rpm 24v UI	UL;
9140.001.00A	Assieme Motore Macina Caffè'	

Codice	Denominazione	Versioni
9140.001.00F	Assieme Motore Macina Caffè' 120V UL	120V UL,
9140.001.00N	Assieme Motore Macina Caffè' 220V 60Hz	220V;
9140.001.00R	Assieme Motore Macina Caffè' 100V	100V,
9140.002.00A	Ass. Motore Con Calotta 230v	
9140.002.00F	Ass. Motore Con Calotta 120V UL	120V UL,
9140.002.00N	Ass. Motore Con Calotta 220V 60Hz	220V;
9140.002.00R	Ass. Motore Con Calotta 100V	100V,
9141.001	Vite Di Incremento	
9141.003	Distanziale Per Gommino	
9141.005	Perno Per Manopola	
9141.007	Ventolina	
9141.008	Vite Di Regolazione Manopola	
9141.081	Macina Piana D.43 Tin	
9160.078.060	Gruppo Caffè C/Raschiatore 7gr	
9160.079.150	Gruppo Caffè C/Raschiatore 9gr	
9161.005	Molla Sportello Dosatore	
9161.021.060	Chiave Gruppo Caffè Marron	
9161.036	Doccia Superiore	
9161.037	Doccia Inferiore	
9161.213	Supporto Caldaia Teflonato	
9161.262.060	Copertura Canalino Raccigli-Gocce	
9161.271	Supporto Caldaia Ottone Nik	120V UL;
9161.425	Molla Per Tramoggia	
9169.A14.060	Ass. Perno Per Doccia Completo Marron	
9169.A14.150	Ass. Perno Per Doccia Completo Grigio	
9181.336	Raccordo 1/8 A 90° Con Or Nik	120V UL;
9971.004	Tubo Teflon 4x6 L.275 Mm	
9972.085	Tubo Silicone 6x9 L.400	
9972.091	Tubo Silicone 6x9 L.100 Mm	
9972.093	Tubo Silicone Marrone 5x8 L=160mm	
9972.121	Tubo Silicone 3.5x6 L.260 Mm	
9972.155	Tubo Silicone 5x10 60 Shore L.230mm	
9972.171	Tubo Silicone 5x10 60 Shore L.260mm	
9972.176	Tubo Silicone 5x10 60 Shore L.130mm	
9972.197	Tubo Silicone 6x9 L.200mm	
9972.209	Tubo Silicone Marrone 5x8 L=240mm	
9972.232	Tubo Silicone Marrone 5x8 L= 185 mm	Solo versione Lio
9972.255	Tubo Silicone 7x11 L.400mm	

Codice	Denominazione	Versioni
9972.285	Tubo Silicone 3.5x6 L= 220 Mm	
9972.290	Tubo Silicone 7x11 L.420mm	
9972.297	Tubo Silicone 5x10 L=165mm	
9972.322	Tubo Silicone 7x11 L.50mm	
9972.323	Tubo Silicone 7x11 Marron L=670mm	
9972.330	Tubo Silicone 6x9 L=600 Mm	
9974.030	Tubo Pvc 16x20 L=115 Mm	
9979.A03	Ass.Tubo Teflon 4x6 L.275 1/8"-1/8"	
9979.A29	Assieme Tubo Teflon 4x6 L.170 1/8" 1/8"	
9979.B54	Ass.Tubo Tefl. 4x6 L.275 1/8"-1/8" UL	120V UL;
9991.005	Gommino Per Macina Caffè	
9991.007	Dado Per Raccordo 1/8"	
9991.008	Boccola Esterna D.6	
9991.009	Boccola Interna D.4	
9991.010	Raccordo 1/8 A 90	
9991.013	Giunto Per Motoriduttore	
9991.014	Cartoncino Per Microinterruttore	
9991.015	Piastrina Per Micro	
9991.035	Dado 1/8 H.4,5	
9991.037	Camma X Motoriduttore Micro	
9991.085	Rondella Fermatermostati	
9991.087	Adesivo Alta Tensione	
9991.129	Boccola Interna D.4 Ottone Nik	120V UL;
9991.133	Raccordo 1/8 D6	
9991.211	Raccordo A "T" X Caldaia	
9991.212	Raccordo Supporto Caldaia	
9991.213	Raccordo A "T" X Caldaia Nik	120V UL;
9991.214	Raccordo Supporto Caldaia Nik	120V UL;
NE05.002	Microinterruttore	
NE05.039	Microinterruttore Bipolare	
NE05.060	Microinterruttore Cherry D413-V3ld	
NE05.061	Microinterruttore Bipolare XTD 22AZ1	120V UL;
NE05.062	Microinterruttore "Saia" Con Rotella	
NE05.063	Microinterruttore Saia A Leva Xka304s8aa11	
NE05.064	Microinterruttore Saia V4nc	
NE05.065	Micro Cherry D419q1a	
NE09.021	Termostato 150°C Faston 90°	
NE13.013	Presse A Vaschetta En 60320 C 13	

Codice	Denominazione	Versioni
NE13.016	Portafusibile Con Tappo A Vite	
NE13.022	Rivetto In Rame X Messa A Terra	
NE13.025.00P	Contaimpulsori Keisu Gx-06r 24vdc	
NE13.037	Filtro Eichhoff F55.047/209	
NE13.081	Fusibile 6.3x32 15A 250V Ritardato UL	120V UL;
NE13.082	Fusibile F8 A 6.3x32	
NE13.091	Fusibile T4 A 6.3x32 Ritardato	
NE13.101	Fusibile 6.3x32 3A 250V Ritardato UL	120V UL;
NE15.003	Linguetta Maschio Piana 6,3 D.5.2	
NE15.031	Linguetta Maschio Piana 6,3 D6,3	
NE17.001	fermacavo ades.xcavi piatti l=30mm	
NE19.014	Trasformatore Toroidale D.A. 8P UL	120V UL;
NE19.015	Trasformatore Toroidale D.A. 8P 100V	100V;
NE19.025	Trasformatore Toroidale Sg 200	
NF11.002	Fascetta Rta Art. 5203	
NF11.015	Rivetto Ad Espansione D=2.9x9 All.	
NF11.036	Cricchetto A Rulli	
NF11.043	Fascetta Con Aggancio	
NF11.047	Dado In Plastica M4	
NF13.006	Anello Per Perni D.3 Zinc.	
NF13.007	Anello Per Perni D.5 Zincato	
NM01.003	Or 2018 Silicone	
NM01.044	OR ORM 0320-40 Silicone	
NM02.004	Or Orm 0080-20 Epdm	
NM02.005	Or 4112 Epdm	
NM02.006	Or Orm 0060-20 Epdm	
NM02.016	Or Orm 0100-20 Epdm	
NM02.020	Or 2031 Epdm	
NM03.012	Or Orm 0320-25 Nbr	
NM03.013	Or 2.3x15 Nbr	
NM03.031	Or Orm 0120-25 Nbr	
NM04.010	Or Orm 0730-40 Viton 75 Fda	
NM05.004	V-Ring V6s	
NR07.047	Innesto Portagomma 1/8 Conico	
NV01.007	Piedino Adesivo	
NV01.015	Piedino D.22 H.18 M6	
NV02.249	Serratura Meroni 3351 L.21mm	
NV03.002	Tappo 3/4 "Kapsto 800 R 34"	

Codice	Denominazione	Versioni
NV99.036	Fascetta Stringitubo	
NV99.066	Raccordo In Plastica A "Y" A 3 Vie	
NV99.068	Raccordo In Plastica A "T" 3 Vie	
NV99.072	Fascetta Stringitubo D.11.6-12.3	
NV99.098	Rondella Di=5.2 De=13.2 Sp=1.5	
NV99.100	Flussimetro "Digmesa"	
U005.024	Vite Te M6x40 Uni 5739 Znp	
U023.010	Vite Tcei M4x16 Uni 5931	
U023.020	Vite Tcei M6x20 Uni 5391	
U034.001	Vite Tci M3x30 Uni 6107 Znp	
U034.003	Vite Tci M3x20 Uni 6107 Znp	
U043.004	Vite Tcbc M4x16 Uni7687 Znp	
U043.007	Vite Tcbc M3x8 Uni 7687 Znp	
U043.011	Vite Tcbc M4x12 Uni 7687 Znp	
U043.012	Vite Tcbc M4x6 Uni 7687 Znp	
U043.017	Vite Tcbc M3x12 Uni7687 Znp	
U043.020	Vite Tcbc M3x6 Uni 7687 Znp	
U043.021	Vite Tcbc M5,0x8 Uni 7687 Znp	
U043.036	Vite Tcbc M3x35 Uni 7687 Znp	
U044.004	Vite Tspc M3x12 Uni 7688 Znp	
U044.013	Vite Tspc M4x12 Uni 7688 Znp	
U044.022	Vite Tspc M4,0x25 Uni 7688 Znp	
U046.003	Vite Tcbc M4x12 Rond.Dent.8.5 Znp	
U046.005	Vite Te M5x10 C/Rondella	
U046.007	Vite Tefz M4,0x12 C/Rondella Znp	
U109.003	Vite Aut. Tcb 3.5x9.5 Din 7981 C Nik	
U109.005	Vite Aut. Tcb 3.5x16 Din 7981 C Nik	
U109.006	Vite Aut. Tcb 2.2x9.5 Din 7981 C Nik	
U109.011	Vite Aut.Tcb 3.9x9.5 Din 7981 C Nik	
U109.014	Vite DIN 7981 C NIK 2.9x16	
U109.016	Vite Aut. Tcb 3.9x13 Din 7981 C Nik	
U110.005	Vite Aut.Tcb 3.9x9.5 Din 7981 F Nik	
U110.013	Vite Aut. TCB 3,9X6,5 DIN 7981 F NIK	
U116.002	Vite Aut. Pt Tcb 3.5x16 Wn 1441 Znp	
U116.004	Vite Aut. Pt Tcb 3x16	
U116.005	Vite Aut.Pt Tcb 3x8	
U116.006	Vite Aut. Pt Tcb 3.5x12 Wn1441 Znp	
U127.005	Vite Tapt.Tcb M4x8 Din 7500c Znp	Solo Espresso;

Codice	Denominazione	Versioni
U142.005	Vite Panelvit Tsp 4,5x16 Din 7505 A Znp	
U143.025	Vite Tcb Ph.35.X16 Sp Ut 014	
U201.001	Rosetta Piana 3.2x9 Din7349 Znp	
U203.001	Rosetta Piana 4.3x8 Uni 1749 Znp	
U204.001	Rosetta Elast. 6.4x11.4 Uni 1751 Znp	
U205.004	Rosetta Curva 4.3x8 Uni 8840a Bru	
U207.001	Rosetta Piana 5.3x10 Uni6592 Znp	
U207.004	Rosetta Piana 4.3x16 Uni 6592 Znp	
U207.007	Rosetta Piana 8.4x14 Uni6592 Znp	
U207.013	Rosetta Piana 6.5x18 UNI 6592 ZNP	
U208.002	Rosetta Dent. 3.3x6.9 Uni 3703 Znp	
U208.006	Rosetta Dent. 6.4x11 Uni 3703 Bru	
U208.009	Rosetta Dent. 8.4x15 Uni 3703 Bru	
U212.006	Rosetta Piana 3.2x11 Sp.0.5mm	
U302.002	Dado Esagonale M3 Uni 5588 Znp	
U302.004	Dado Esagonale M6 Uni5588 Znp	
U302.007	Dado Esagonale M8 Uni 5588 Znp	
U310.003	Dado Autobloc.M5 Uni 7473 Znp	
U310.004	Dado Autobloc.M6 Uni 7473 Znp	
U324.003	Dado M5 Flangiato Base Dentellata	
U324.005	Dado M3 Flangiato Base Dentellata	
U324.006	Dado M4 Flangiato Base Dentellata	
U462.003	Copiglia Elastica Tipo A D.2,25x42 Uni8833	
U701.006	Anello Elastico 3.2	
U701.011	Anello Elastico 5 Uni 7434	
U701.012	Anello Elastico 1,5 Uni7434	